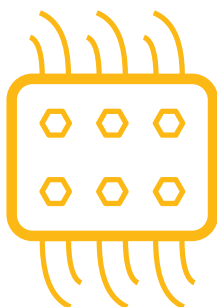


Мы гарантируем качество всех товаров бренда Морек

Почему Morek?

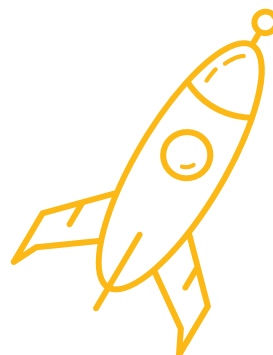
Мы, в Morek, твердо верим в создание положительных изменений в электротехнической промышленности, помогая нашим клиентам эффективно решать свои проблемы, большие и малые, экономя Ваши деньги и время, шаг за шагом создавая лучшее будущее для Вас.

Благодаря нашему многолетнему опыту работы в электротехнической отрасли, мы знаем все препятствия, с которыми сталкиваются наши клиенты изо дня в день, и сколько времени и усилий тратится каждый день на их преодоление. Наша цель - устранить эти препятствия на пути к вашему успеху, чтобы Вы могли посвятить свое время более важным вещам.



Наш широкий портфель продуктов содержит всё необходимое для организации и управления электрическими соединениями в электрическом шкафу, все в одном месте как полное решение, так что вам не придется тратить время на поиск необходимых товаров от десятков различных поставщиков.

Мы предлагаем инновационное оборудование, которое поможет решить сложные технические проблемы простым и элегантным способом, с товарами, которые могут сэкономить ценное пространство в корпусе или заменить более дорогие продукты при улучшении технической функциональности.



Наша платформа e-morek предназначена для того, чтобы максимально упростить процесс создания заказа или запроса цены, с интуитивно понятным интерфейсом, видимым уровнем запасов и персонализированными ценами.

Мы предоставляем нашим клиентам полную техническую базу данных нашей продукции, включая формат ETIM, а также изображения изделий и чертежи, что поможет Вам интегрировать наши решения в Ваши проекты и системы.



Мы инвестируем наше время и силы в решение Ваших проблем, простых и сложных, технических и административных. И, конечно же, наша продукция высочайшего качества. В этом Вы можете быть уверены.



Лидеры продаж



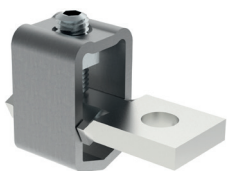
Универсальные клеммы OTL
Страница 7



Распределительные блоки OJL
Страница 17



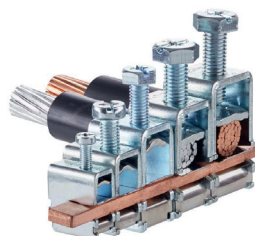
Распределительные блоки Moblock
Страница 21



Клеммы для оборудования
Страница 30



Клеммные шины ВВ
Страница 39



Шинные клеммы
Страница 44



Изолированные гибкие медные шины Moflex
Страница 63



Профили уплотнительные и для защиты кромок
Страница 71



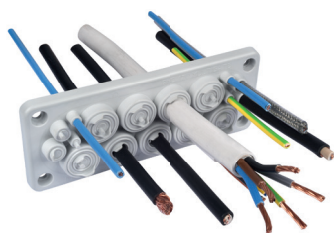
Пластиковые кабельные вводы
Страница 75



Металлические кабельные вводы
Страница 86



Вентилируемые кабельные вводы
Страница 96



Панели кабельного ввода
Страница 107



Разделяемые панели кабельного ввода (IP55)
Страница 121



Гелевые муфты Break
Страница 124

Универсальные клеммы OTL	7
Однополюсные (2 отверстия) универсальные клеммы OTL	10
Однополюсные (4 отверстия) универсальные клеммы OTL	12
Однополюсные (6 отверстий) универсальные клеммы OTL	14
Трех- и пятиполюсные универсальные клеммы OTL	15
Аксессуары для клемм OTL	16
Распределительные клеммные блоки	17
Распределительные блоки OJL 200A, 280A	18
Распределительные блоки OJL 400A	19
Шинные адаптеры для OJL	20
Распределительные блоки Moblock	21
Коннекторы OT-PEN	24
Коннекторы OL-PEN	25
Разветвительные клеммные блоки	26
Пятиполюсный приходной ответвительный клеммный блок	26
Клеммы для оборудования	27
Изолированные клеммы для оборудования SR	27
Сверхпрочные клеммы для оборудования OL	30
Изолированные клеммы OLI	32
Клеммы для оборудования OL	33
Клеммы для оборудования OTH	34
Нулевые шины и шинные клеммы	37
Шины BV и клеммы MPIN	38
Держатели шин BV	39
Нулевые и соединительные шины	40
Распределительные клеммные блоки MAG	41
Модульные нулевые шины	42
Шинные клеммы MAE-E	45
Биметаллические шинные клеммы MAE-H	46
Аксессуары для распределительных шкафов	47
Шпильки заземления с шаровой головкой	47
Адаптеры для шпилек заземления	48
Изоляторы	49
Полиэстерные опорные изоляторы	50
Полиамидные цилиндрические опорные изоляторы	52
DIN-рейки оцинкованные, Сендзимир	54
DIN-рейки оцинкованные	55
Скобы для установки DIN-реек, монтажные скобы	56
Металлические резьбовые стойки	57
Замки и ключи	58
Защелка, врезная ручка	59
Дверные ручки	60
Петли, ограничители	61
Держатели документов	62
Изолированные гибкие медные шины Moflex	63
Изолированные гибкие медные шины Moflex	63
Сверло для шин Moflex	69
Зажимы для гибких шин	70
Профили уплотнительные и для защиты кромок	71
Профили уплотнительные и для защиты кромок	71
Кабельные вводы	75
Пластиковые кабельные вводы	75
Пластиковые кабельные вводы, стардартные	76
Пластиковые кабельные вводы, длинная резьба	78
Пластиковые кабельные вводы, редуccionные	80

Пластиковые кабельные вводы, спиральные	81
Пластиковые заглушки	82
Пластиковые контргайки	83
Пластиковые заглушки вводов	85
Металлические кабельные вводы	86
Металлические кабельные вводы, стандартные, латунь	87
Металлические кабельные вводы, стандартные, нержавеющая сталь	88
Металлические кабельные вводы, мини, латунь	89
Металлические кабельные вводы, ЭМС, латунь	90
Металлические кабельные вводы, специальные размеры, латунь	91
Металлические заглушки, латунь	92
Металлические контргайки, латунь	93
Металлические контргайки, нержавеющая сталь	94
Металлические контргайки, ЭМС, латунь/нержавеющая сталь	95
Вентилируемые кабельные вводы	96
Вентилируемые кабельные вводы, металлические	97
Вентиляционные пробки, пластиковые	99
Вентиляционные пробки, металлические	100
Одинарные сальники	102
Одинарные сальники T-VET PG (IP67)	103
Одинарные сальники T-GET M (IP67)	104
Одинарные сальники T-GD, T-GDM (IP54)	105
Одинарные сальники MGD (IP54) и M20-80	106
Панели кабельного ввода	106
Панели кабельного ввода MC (IP66/67)	108
Панели кабельного ввода MC (IP65)	109
Панели кабельного ввода MC 4 (IP65)	110
Панели кабельного ввода MC 10 (IP55)	111
Панели кабельного ввода LMC (IP54, 44)	112
Панели кабельного ввода MC 16 (IP54)	113
Панели кабельного ввода MB (IP55, 66/67)	114
Панели кабельного ввода MHF (IP65)	115
Панели кабельного ввода RMC (IP65)	116
Сальники T-RGDM (IP64)	120
Разделяемые панели кабельного ввода	121
Разделяемые панели кабельного ввода SCG, MC (IP55)	122
Гелевые муфты серии Break	124
Гелевые муфты серии Break	124
Модульные клеммные блоки	127
Распределительные блоки SLT	128
Аксессуары SLT	130
Сравнение материалов	131
Таблица с IP-шифрами	132

Универсальные клеммы OTL

1000 V
AC/DC

Для меди
и алюминия

Класс А

Соответствуют
стандартам
ГОСТ Р 50030.7.1-2009
(МЭК 60947-7-1:2002)
IEC 61238-1: 2003



Универсальные клеммы OTL предназначены для медных и алюминиевых проводов. Клеммы подходят для всех типов медных или алюминиевых проводов сечением до 240 мм². Наиболее практично использовать их в местах соединения медных и алюминиевых проводов. Возможно подключение нескольких медных проводов к клеммным блокам OTL согласно типу соответствующей клеммы (см. таблицу с описанием возможности соединения с OTL-клеммами – стр. 9). Степень защиты: IP20.



Сертификация и безопасность продуктов

Универсальные клеммные блоки OTL соответствуют требованиям ТР ТС 004/2011 и сертифицированы в соответствии со стандартами:

ГОСТ Р 50030.7.1-2009 (МЭК 60947-7-1:2002) „Аппаратура распределения и управления низковольтная. Часть 7.1. Электрооборудование вспомогательное. Клеммные колодки для медных проводников“

IEC 61238-1:2003 „Соединители опрессованные и механические для силовых кабелей на номинальные напряжения до 30 кВ (U_m = 36 кВ). Часть 1. Методы испытаний и требования“

Все клеммы, используемые внутри распределительных устройств или аналогичных приборов, должны соответствовать этим требованиям.

Клеммы, протестированные и сертифицированные в соответствии со стандартом IEC 61238-1: 2003 , разделены на два класса - класс А и класс В

"Класс А (испытание на тепловой цикл и **короткое замыкание**)
 Это разъемы, предназначенные для распределения электроэнергии или промышленных сетей, в которых они могут подвергаться короткому замыканию относительно высокой интенсивности и продолжительности. Поэтому разъемы класса А подходят для большинства применений.

Класс В (испытания только на тепловой цикл, **но не на короткое замыкание**). Это разъемы для сетей, в которых перегруженные или короткозамкнутые цепи защищены установленными быстродействующими защитными устройствами, например, **быстродействующими предохранителями**.

Клеммы OTL протестированы и сертифицированы по классу А, подходят для медных и алюминиевых проводов.

Для выбора безопасных и надежных клемм удостоверьтесь, что клеммы имеют маркировку CE и маркировку класс А с логотипом международного института сертификации, например, FI -маркировку.

Классификация материалов по стандарту UL 94 V-0 (испытание на горение)

Условия испытаний при вертикальном горении	94 V-0	94 V-1	94 V-2
Время самозатухания для каждого образца	≤ 10 с.	≤ 30 с.	≤ 30 с.
Время самозатухания для всех 5 образцов	≤ 50 с.	≤ 250 с.	≤ 250 с.
Время самозатухания и послесвечения после повторного воспламенения	≤ 30 с.	≤ 60 с.	≤ 60 с.
Воспламенение хлопка от капель любого образца	Нет	Нет	Да

Комбинации подключения проводов к универсальным клеммам OTL

При использовании алюминиевых проводов допускается подключение только одного провода на соединение.

Тип	Сечение проводника, (мм ²) / количество медных проводов на соединение														Момент затяжки (Нм)	Ток (А) Al / Cu		
	1,5	2,5	4	6	10	16	25	35	50	70	95	120	150	185			240	
OTL 16	3 шт	3 шт	2 шт	2 шт	1 шт	1 шт										1,5 Нм (1,5 - 6 мм ²) 7 Нм (10 - 16 мм ²)	75 / 82	
OTL 35																		
OTL 35-2																		
OTL 35-3X		3 шт	3 шт	3 шт	3 шт	2 шт	1 шт	1 шт									3 Нм (2,5 - 16 мм ²) 6 Нм (25 - 35 мм ²)	120 / 135
OTL 35-5X																		
OTL 50																		
OTL 50-2	3 шт	3 шт	3 шт	3 шт	3 шт	3 шт	2 шт	1 шт	1 шт								1,5 Нм (1,5 - 2,5 мм ²) 5 Нм (4 - 10 мм ²) 10 Нм (16 - 50 мм ²)	145 / 160
OTL 50-3																		
OTL 95																		
OTL 95-2				3 шт	3 шт	3 шт	3 шт	2 шт	1 шт	1 шт	1 шт						12 Нм (6 - 25 мм ²) 22Нм (35 - 95 мм ²)	220 / 245
OTL 95-3																		
OTL 150																		
OTL 150-2							3 шт	3 шт	3 шт	2 шт	1 шт	1 шт	1 шт				14 Нм (25 - 50 мм ²) 30 Нм (70 - 150 мм ²)	290 / 320
OTL 150-3																		
OTL 240								3 шт	3 шт	3 шт	2 шт	2 шт	1 шт	1 шт	1 шт			
OTL 240-2																	26 Нм (35 - 120 мм ²) 40 Нм (150 - 240 мм ²)	380 / 425

Мы рекомендуем использовать кабельные гильзы при подключении многожильных проводов следующих сечений:

- OTL 16: 1,5 мм²...6 мм²
- OTL 35: 2,5 мм²...10 мм²
- OTL 50: 1,5 мм²...16 мм²
- OTL 95: 6 мм²...35 мм²
- OTL 150: 25 мм²...70 мм²
- OTL 240: 35 мм²...120 мм²



OTL 16



OTL 35



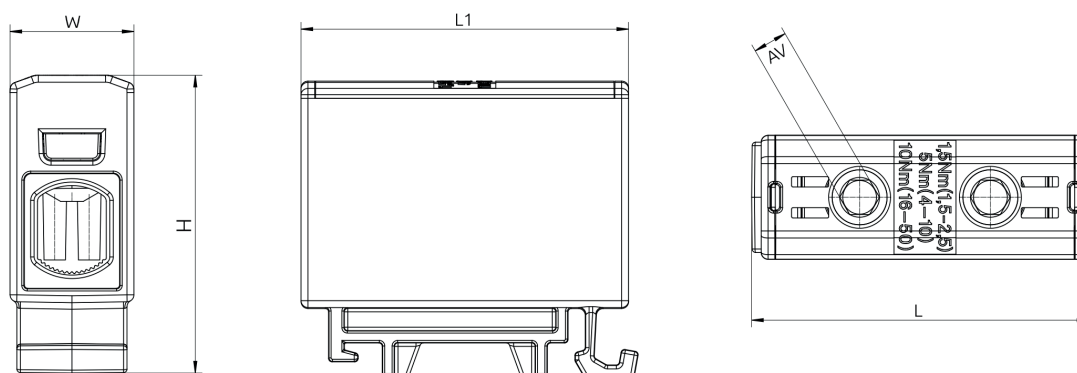
OTL 50

Серый	●	MAA1016A10	MAA1035A10	MAA1050A10
Синий	●	MAA1016B10	MAA1035B10	MAA1050B10
Желто-зеленый	●	MAA1016Y10	MAA1035Y10	MAA1050Y10
Красный	●	MAA1016R10	-	MAA1050R10
Черный	●	MAA1016S10	-	MAA1050S10

Технические данные

Сечение проводника Al/Cu, мм ²	1,5 - 16	2,5 - 35	1,5 - 50
Номинальное напряжение AC/DC, В	1000	1000	1000
Номинальный ток, А	82 (Cu) / 75 (Al)	135 (Cu) / 120 (Al)	160 (Cu) / 145 (Al)
Ширина (W) / Высота (H) / Длина (L), мм	13,5 / 39,5 / 45	16 / 40 / 45	18 / 43 / 50
Винтовой зажим, шестигранный ключ	№ 4	№ 4	№ 5
Момент затяжки, Нм	1,5 Нм (1,5 - 6 мм ²) 7 Нм (10 - 16 мм ²) -	3 Нм (2,5 - 16 мм ²) 6 Нм (25 - 35 мм ²) -	1,5 Нм (1,5 - 2,5 мм ²) 5 Нм (4 - 10 мм ²) 10 Нм (16 - 50 мм ²)
Монтаж	DIN-рейка	DIN-рейка	DIN-рейка
Вес, г	17	27	30
Упаковка, шт.	30	30	50 / ●●●●●●●●●● 30

Размеры





OTL 95



OTL 150



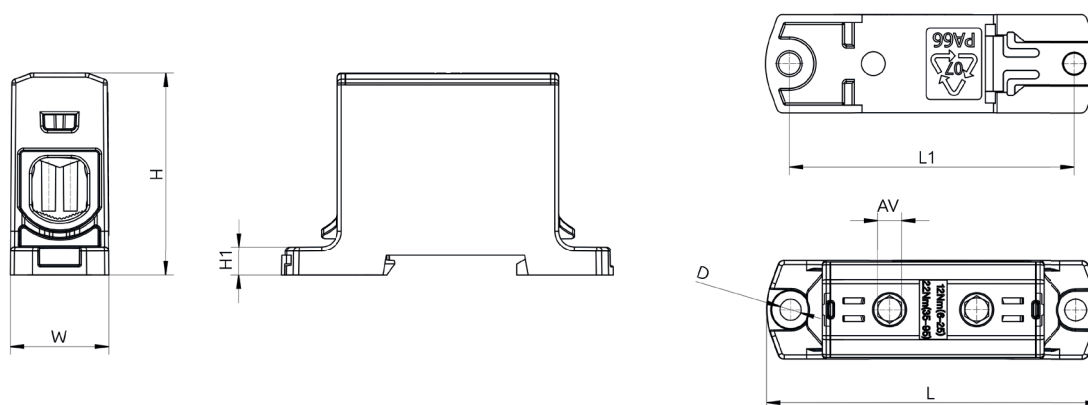
OTL 240

Серый	●	MAA1095A10	MAA1150A10	MAA1240A10
Синий	●	MAA1095B10	MAA1150B10	MAA1240B10
Желто-зеленый	●	MAA1095Y10	MAA1150Y10	MAA1240Y10
Красный	●	MAA1095R10	-	-
Черный	●	MAA1095S10	-	-

Технические данные

Сечение проводника Al/Cu, мм ²	6 - 95	25 - 150	35 - 240
Номинальное напряжение AC/DC, В	1000	1000	1000
Номинальный ток, А	245 (Cu) / 220 (Al)	320 (Cu) / 290 (Al)	425 (Cu) / 380 (Al)
Ширина (W) / Высота (H) / Длина (L), мм	25 / 51 / 84	31 / 54 / 84	37 / 65 / 106
Винтовой зажим, шестигранный ключ	№ 6	№ 6	№ 8
Момент затяжки, Нм	12 Нм (6 - 25 мм ²) 22 Нм (35 - 95 мм ²) -	14 Нм (25 - 50 мм ²) 35 Нм (70 - 150 мм ²)	26 Нм (35 - 120 мм ²) 46 Нм (150 - 240 мм ²)
DIN-рейка	DIN-рейка, винты	DIN-рейка, винты	DIN-рейка, винты
Вес, г	65	100	195
Упаковка, шт.	● 20 / ●●●●● 10	● 20 / ●●● 10	● 10 / ●●● 3

Размеры





OTL 35-2



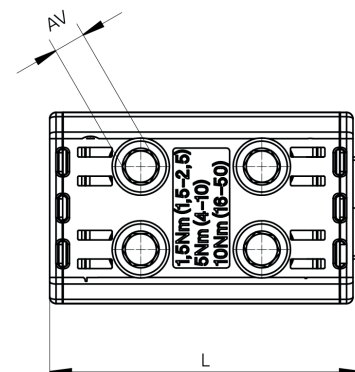
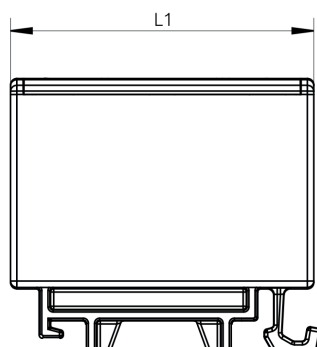
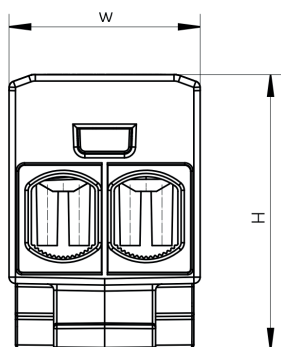
OTL 50-2

Серый	●	MAA2035A10	MAA2050A10
Синий	●	MAA2035B10	MAA2050B10
Желто-зеленый	●	MAA2035Y10	MAA2050Y10
Красный	●	-	MAA2050R10
Черный	●	-	MAA2050S10

Технические данные

Сечение проводника Al/Cu, мм ²	2,5 - 35	1,5 - 50
Номинальное напряжение AC/DC, В	1000	1000
Номинальный ток, А	135 (Cu) / 120 (Al)	320 (Cu) / 290 (Al)
Ширина (W) / Высота (H) / Длина (L), мм	27 / 40 / 46	30 / 43 / 49
Винтовой зажим, шестигранный ключ	№ 4	№ 5
Момент затяжки, Нм	3 Нм (2,5 - 16 мм ²) 6 Нм (25 - 35 мм ²) -	1,5 Нм (1,5 - 2,5 мм ²) 5 Нм (4 - 10 мм ²) 10 Нм (16 - 50 мм ²)
Монтаж	DIN-рейка	DIN-рейка
Вес, г	44	90
Упаковка, шт.	18	15

Размеры





OTL 95-2



OTL 150-2



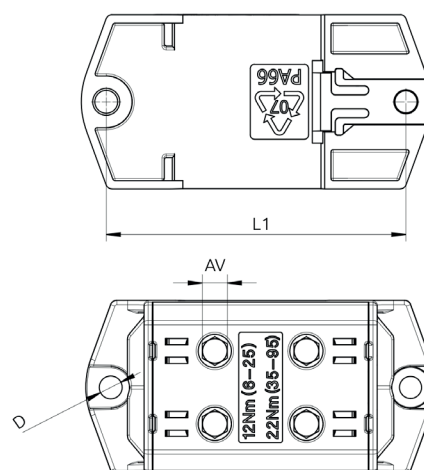
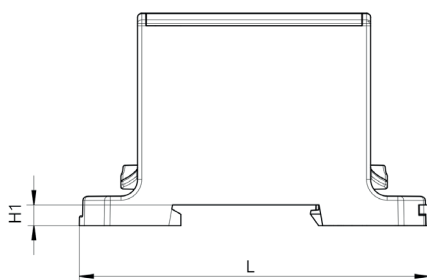
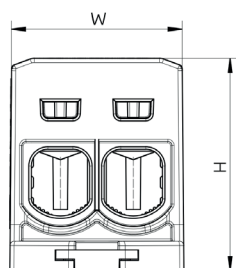
OTL 240-2

Серый	●	MAA2095A10	MAA2150A10	MAA2240A10
Синий	●	MAA2095B10	MAA2150B10	MAA2240B10
Желто-зеленый	●	MAA2095Y10	MAA2150Y10	MAA2240Y10
Красный	●	MAA2095R10	-	-
Черный	●	MAA2095S10	-	-

Технические данные

Сечение проводника Al/Cu, мм ²	6 - 95	25 - 150	35 - 240
Номинальное напряжение AC/DC, В	1000	1000	1000
Номинальный ток, А	245 (Cu) / 220 (Al)	320 (Cu) / 290 (Al)	425 (Cu) / 380 (Al)
Ширина (W) / Высота (H) / Длина (L), мм	42 / 51 / 84	51 / 54 / 84	60 / 65 / 106
Винтовой зажим, шестигранный ключ	№ 6	№ 6	№ 8
Момент затяжки, Нм	12 Nm (6 - 25 мм ²) 22 Nm (35 - 95 мм ²) -	14 Nm (25 - 50 мм ²) 30 Nm (70 - 150 мм ²) -	26 Nm (35 - 120 мм ²) 40 Nm (150 - 240 мм ²) -
Монтаж	DIN-рейка, винты	DIN-рейка, винты	DIN-рейка, винты
Вес, г	125	170	340
Упаковка, шт.	● 30 / ●●●●● 15	● 10 / ●●●● 5	● 6 / ●●● 3

Размеры





OTL 50-3



OTL 95-3



OTL 150-3

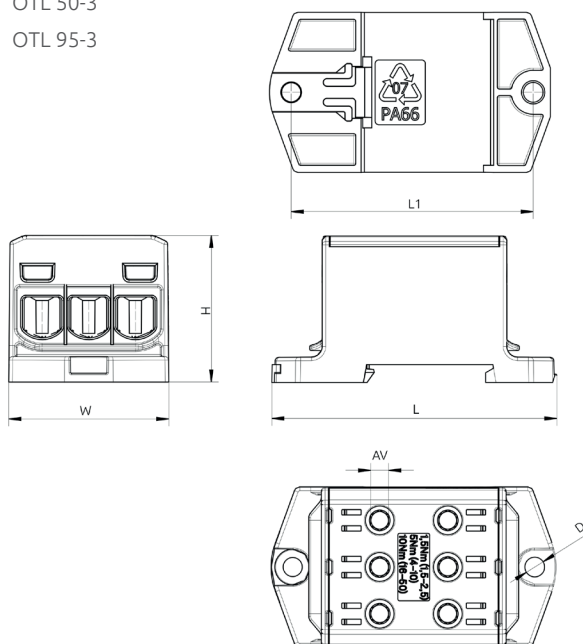
Серый	●	MAA3050A10	MAA3095A10	MAA3150A10
Синий	●	MAA3050B10	MAA3095B10	MAA3150B10
Желто-зеленый	●	MAA3050Y10	MAA3095Y10	MAA3150Y10

Технические данные

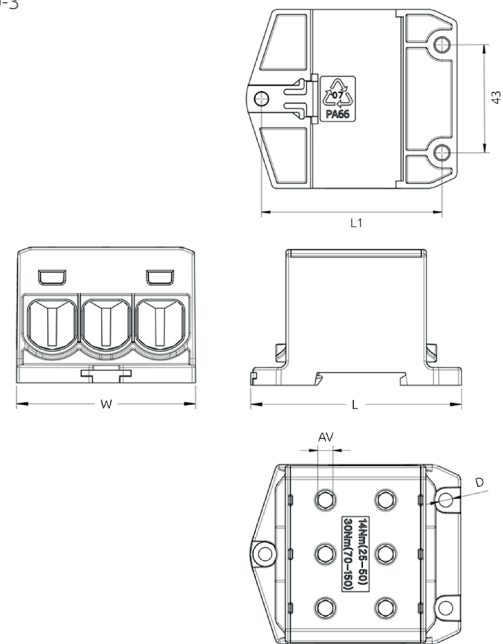
Сечение проводника Al/Cu, мм ²	1.5 - 50	6 - 95	25 - 150
Номинальное напряжение AC/DC, В	1000	1000	1000
Номинальный ток, А	160 (Cu) / 145 (Al)	245 (Cu) / 220 (Al)	320 Cu / 290 (Al)
Ширина (W) / Высота (H) / Длина (L), мм	46 / 41 / 80	59 / 51 / 84	71 / 54 / 84
Винтовой зажим, шестигранный ключ	№ 5	№ 6	№ 6
Момент затяжки, Нм	1,5 Нм (1,5 - 2,5 мм ²) 5 Нм (4 - 10 мм ²) 10 Нм (16 - 50 мм ²)	12 Нм (6 - 25 мм ²) 22 Нм (35 - 95 мм ²) -	14 Нм (25 - 50 мм ²) 30 Нм (70 - 150 мм ²) -
Монтаж	DIN-рейка, винты	DIN-рейка, винты	DIN-рейка, винты
Вес, г	109	178	246
Упаковка, шт.	20	6	6

Размеры

OTL 50-3
OTL 95-3



OTL 150-3





OTL 35-3X



OTL 50-3X



OTL 35-5X

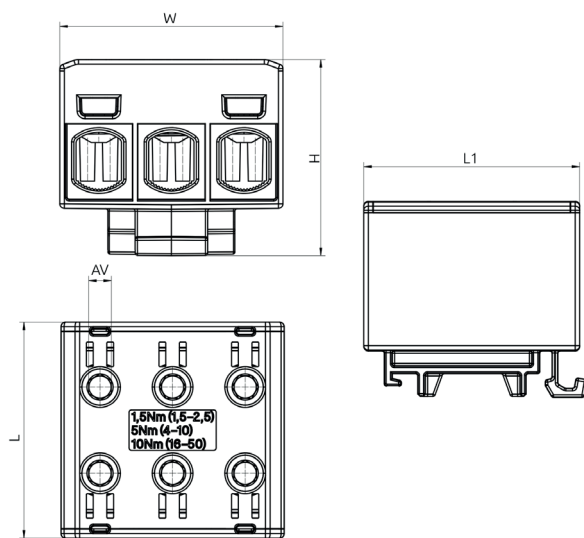
Серый	●	MAA1335A10	MAA1350A10	-
Серый, Синий, Желто-зеленый	●●●	-	-	MAA5035A10

Технические данные

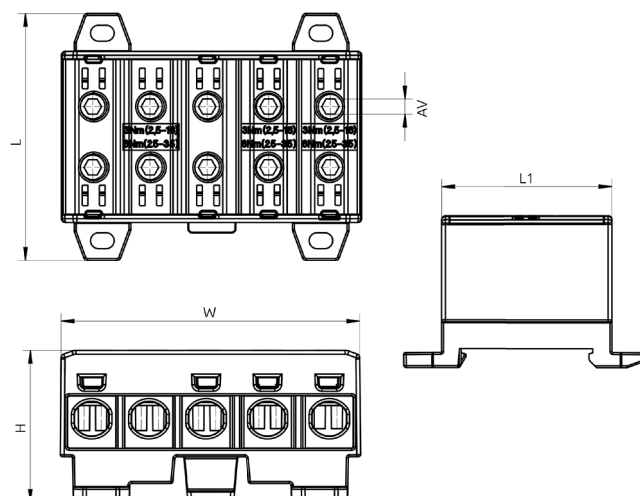
Сечение проводника Al/Cu, мм ²	2,5 - 35	1,5 - 50	2,5 - 35
Номинальное напряжение AC/DC, В	1000	1000	1000
Номинальный ток, А	3 x 135 (Cu) / 3 x 120 (Al)	3 x 160 (Cu) / 3 x 145 (Al)	3 x 135 (Cu) / 3 x 120 (Al)
Ширина (W) / Высота (H) / Длина (L), мм	46 / 40 / 46	49 / 43 / 49	79 / 40 / 65
Винтовой зажим, шестигранный ключ	№ 4	№ 5	№ 4
Момент затяжки, Нм	3 Нм (2,5 - 16 мм ²) 6 Нм (25 - 35 мм ²)	1,5 Нм (1,5 - 2,5 мм ²) 5 Нм (4 - 10 мм ²) 10 Нм (16 - 50 мм ²)	3 Нм (2,5 - 16 мм ²) 6 Нм (25 - 35 мм ²)
Монтаж	DIN-рейка	DIN-рейка	DIN-рейка, винты
Вес, г	70	81	120
Упаковка, шт.	20	20	10

Размеры

OTL 35-3X
OTL 50-3X



OTL 35-5X





Защитные пластиковые крышки предлагаются в качестве вспомогательных принадлежностей для универсальных клемм OTL. Они предназначены для закрытия неиспользуемого пространства подсоединения или сохранения класса защиты IP20 при использовании провода с меньшим сечением. Данные вспомогательные принадлежности предлагаются для клемм серий OTL 50, OTL 95, OTL 150 и OTL 240.



Защитная крышка OTL 50



Защитная крышка OTL 95



Защитная крышка OTL 150



Защитная крышка OTL 240

Серый	MAA0050A10	MAA0095A10	MAA0150A10	MAA0240A10
-------	------------	------------	------------	------------

Технические данные

Ширина (W) / Высота (H) / Длина (L), мм	14 / 31,5 / 10	18,3 / 45 / 10	22 / 47,5 / 10	28 / 57,5 / 10
Материал	PA 66	PA 66	PA 66	PA 66
Вес, г	0,8	1,4	1,7	2,7
Упаковка, шт.	10	10	10	10

Контактная смазка SR-1

- Смазка и ингибитор ржавчины для электрических соединителей.
- Применяется как в помещении, так и на открытом воздухе.

Состав

- Густая литиевая смазка, содержит антиоксиданты и ингибиторы коррозии.

Предупреждение: длительный или повторяющийся контакт с кожей может раздражать кожу и вызывать дерматит.

Преимущества

- Хорошая защита от коррозии как для меди, так и для стали.
- Предотвращение окисления алюминиевых поверхностей.
- Снижение переходного сопротивления после зачистки контактных поверхностей металлической щеткой.

Стандарты

- DIN 51502 K2K-30;
- ISO 6743 ISO-L-XCCHA2; соответствует требованиям EAC

Контактная смазка SR-1 250 мл



SR-1

Контактная смазка SR-1 250 мл	MAA0001A10
-------------------------------	------------

Технические данные

Вязкость базового масла / cSt при 40 °C	112
Вязкость базового масла / cSt при 100 °C	10
Температура каплепадения / °C	>180
Диапазон температур / °C	от -30 до 110
Загуститель	Литий
SKF Emcor с дистиллированной водой/ISO 11007mod	0-0
Коррозия меди 24h / 100 °C / ASTM D4048	1b
Водонепроницаемость/ DIN 51807/1	0-90
Маслоотделение 168h/40 °C/ IP121	6%

Распределительные блоки OJL

1000 V
AC/DC

Для меди и
алюминия

До
400 A
240 мм²

Класс А

Соответствуют стандартам
ГОСТ Р 50030.7.1-2009
(МЭК 60947-7-1:2002)
IEC 61238-1: 2003



Распределительные блоки OJL предназначены для распределения проводников с большим сечением на несколько проводников с меньшим сечением. Эти блоки поставляются в шести стандартных исполнениях с номинальным сечением подключаемых 70 мм² (6 выходов), 120 мм² (11 выходов) и 240 мм² (7 выходов). Варианты AF и AFS предназначены для подключения (на входе) шины 10x25 мм или нескольких шин 1x25 мм (подробнее об изолированных медных гибких шинах Moflex на стр. 63).

Блоки OJL могут использоваться со всеми типами медных и алюминиевых проводников. Винты затягиваются шестигранным ключом. Блоки могут быть установлены на стандартную DIN-рейку или с помощью винтов на плоской устойчивой поверхности. Максимальная рабочая температура 80 °С. Корпус для всех типов исполнения имеет класс защиты IP20.



OJL 200A



OJL 280A

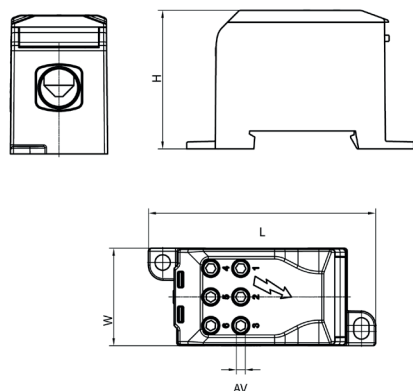
Черный / Серый		MAB1201S10	MAB1281S10
Синий / Серый		MAB1201B10	MAB1281B10
Зеленый / Серый		MAB1201G10	MAB1281G10

Технические данные

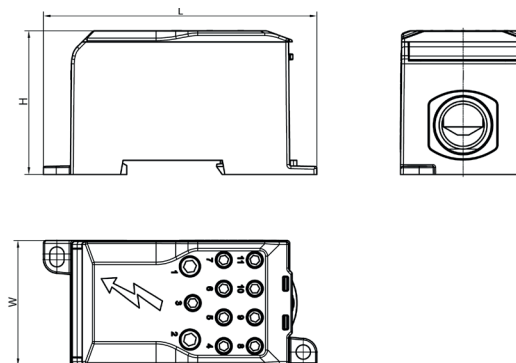
Сечение проводника		Сечение проводника	
Входной провод, Al/Cu, мм ²	1 x 10 - 70	1 x 35 - 120	
Выходной провод, Cu, мм ²	6 x 2,5 - 16	4 x 2,5 - 10	
		5 x 2,5 - 16	
		2 x 6 - 35	
Номинальное напряжение AC/DC, В	1000	1000	
Номинальный ток, А	200 (Cu) / 160 (Al)	280 (Cu) / 250 (Al)	
Ширина (W) / Высота (H) / Длина (L), мм	32,4 / 46 / 75,8	44,4 / 51 / 97	
Винтовой зажим, шестигранный ключ	№ 3 / 5	№ 3 / 4 / 6	
Момент затяжки, Нм	3 Нм (2,5 - 16 мм ²) 6 Нм (25 - 35 мм ²) 10 Нм (50 - 70 мм ²) -	3 Нм (2,5 - 16 мм ²) 6 Нм (25 - 35 мм ²) 10 Нм (50 - 70 мм ²) 19 Нм (95 - 120 мм ²)	
Монтаж	DIN-рейка, винты	DIN-рейка, винты	
Вес, г	84	178	
Упаковка, шт.	24	12	

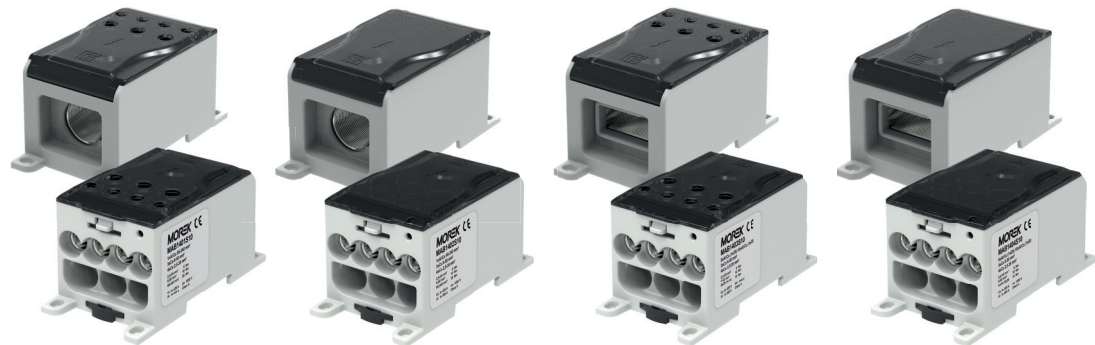
Размеры

OJL 200A



OJL 280A





OJL 400A

OJL 400AS*

OJL 400AF

OJL 400ASF*

Черный / Серый		MAB1401S10	MAB1402S10	MAB1403S10	MAB1404S10
Синий / Серый		MAB1401B10	-	MAB1403B10	-
Зелёный / Серый		MAB1401G10	-	MAB1403G10	-

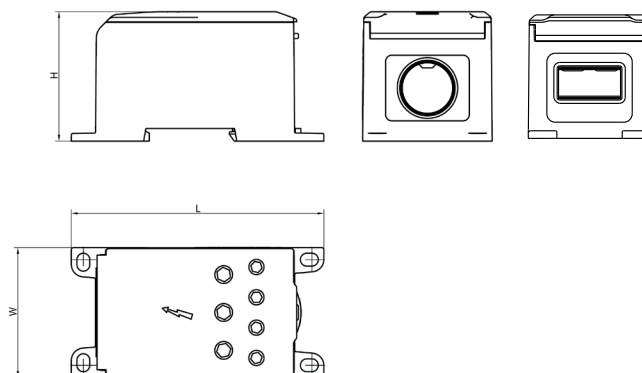
Технические данные

Сечение проводника	
Входной провод, Al/Cu, мм ²	1 x 95 - 240
Выходной провод, Cu, мм ²	4 x 2,5 - 35 3 x 6 - 50
Номинальное напряжение AC/DC, В	1000
Номинальный ток, А	425 (Cu) / 380 (Al)
Ширина (W) / Высота (H) / Длина (L), мм	51,4 / 51,2 / 100,3
Винтовой зажим, шестигранный ключ	№ 4 / 5 / 8
Момент затяжки, Нм	6 Нм (2,5 - 35 мм ²) 10 Нм (6 - 50 мм ²) 19 Нм (95 - 240 мм ²)
Монтаж	DIN-рейка, винты
Вес, г	250
Упаковка, шт.	8

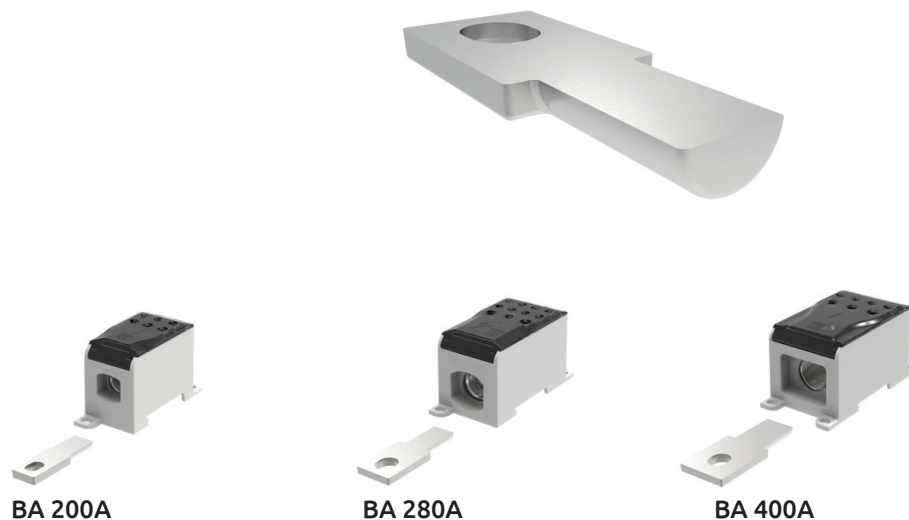
* Модель с возможностью пломбировки

Размеры

OJL 400A



Адаптеры OJL для шин используются для подключения медных или алюминиевых шин к блокам OJL.
Материал: луженая медь

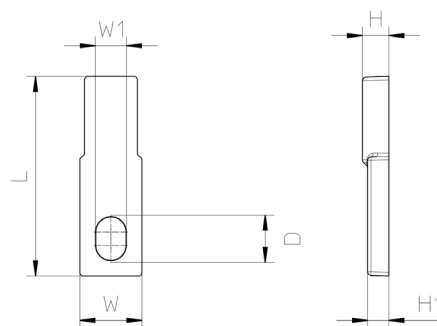


Серий	MAB1201EBA	MAB1281EBA	MAB1401EBA
-------	------------	------------	------------

Технические данные

D, мм	9,8	13,8	13,8
H, мм	5,95	7,25	9,75
H1, мм	4,8	5	5,2
L, мм	45	61	70
W, мм	14	23	30
W1, мм	6,8	10,8	10,8
Вес, г	22	49	90
Упаковка, шт.	24	12	8

Размеры



Блоки распределения Moblock предлагаются в двухполюсном (до 35 мм² и 125А) и четырехполюсном (до 50 мм² и 160А) исполнении. Клеммные колодки размещены на изоляторах. Блоки Moblock закрываются быстросъемной прозрачной пластиковой крышкой. Клеммные блоки также имеют пластиковую защиту снизу.

Установка возможна на DIN-рейку или на монтажную панель с помощью винтов. Проводящая часть выполнена из латуни, винты изготовлены из оцинкованной стали.

Для более удобного и легкого монтажа входное подключение на шинах отделено от выходов. Между каждой сборной шиной предусмотрен изолирующий барьер. Распределительные блоки Moblock предлагаются в восьми вариантах исполнения.



**Moblock 2P
100A-7**

**Moblock 2P
125A-11**

**Moblock 2P
125A-15**

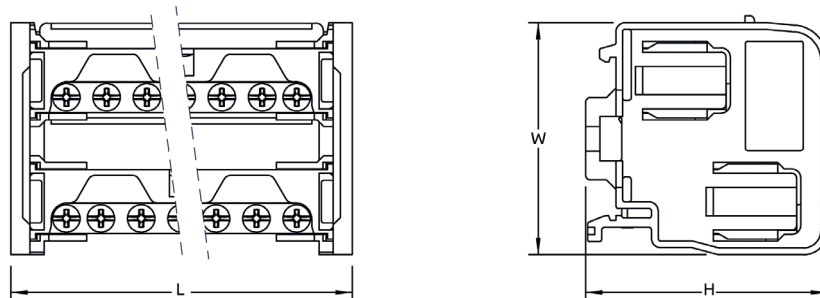
Код заказа

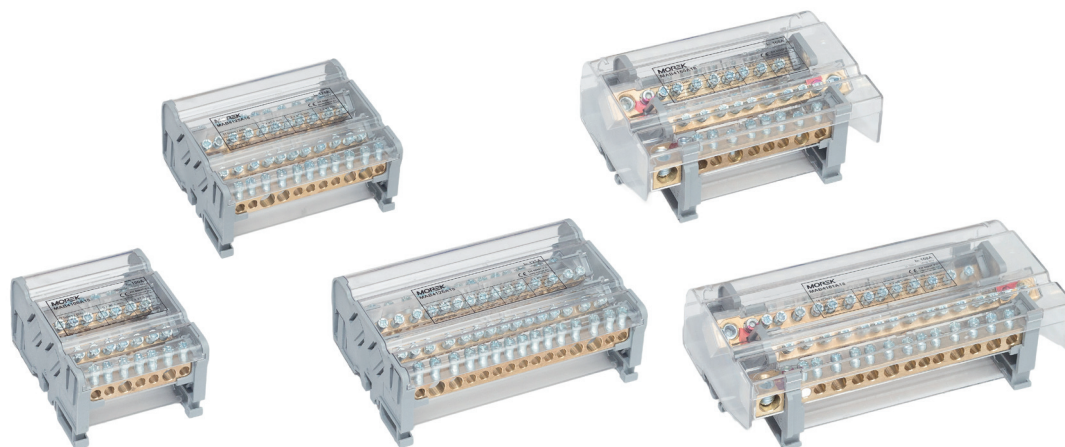
	MAB2100A18	MAB2125A18	MAB2126A18
--	------------	------------	------------

Технические данные

Сечение проводника (на полюс)			
Входной провод Cu, мм ²	2 x 10 - 25	2 x 10 - 35	2 x 10 - 35
Выходной провод Cu, мм ²	5 x 1,5 - 6	7 x 1,5 - 6 / 2 x 10 - 25	11 x 1,5 - 6 / 2 x 10 - 25
Номинальное напряжение, В	1000	1000	1000
Номинальный ток, А	100	125	125
Ширина (W) / Высота (H) / Длина (L), мм	49 / 52 / 72	49 / 52 / 109	49 / 52 / 137
Номинальный ударный ток (Ipk), кА	20	19	19
Максимальный ток короткого замыкания, кА/с	3	4,2	4,2
Сопротивление изоляции, кВ	8	8	8
Мин. длина изолированного провода, мм	13	13	13
Момент затяжки, Нм	2,5	2,5	2,5
Монтаж	DIN-рейка, винты	DIN-рейка, винты	DIN-рейка, винты
Вес, г	107	152	197
Упаковка, шт.	4	2	2

Размеры



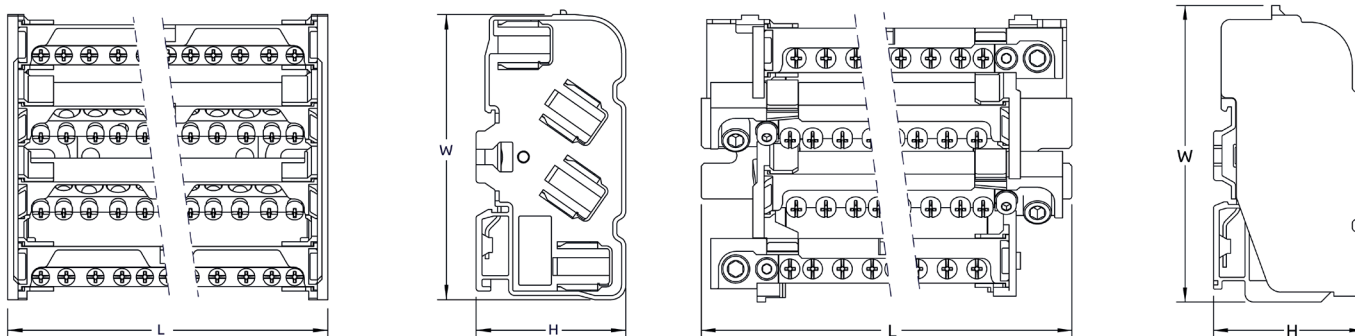


Код заказа	Moblock 4P 100A-7	Moblock 4P 125A-11	Moblock 4P 125A-15	Moblock 4P 160A-9	Moblock 4P 160A-14
	MAB4100A18	MAB4125A18	MAB4126A18	MAB4160A18	MAB4161A18

Технические данные

Сечение проводника (на полюс)					
Входной провод Cu, мм ²	2 x 10 - 25	2 x 10 - 35	2 x 10 - 35	1 x 10 - 50	1 x 10 - 50
Выходной провод Cu, мм ²	5 x 1,5 - 6	7 x 1,5 - 6 / 2 x 10 - 25	11 x 1,5 - 6 / 2 x 10 - 25	6 x 1,5 - 16 / 2 x 10 - 35	9 x 1,5 - 16 / 4 x 10 - 35
Номинальное напряжение, В	500	500	500	500	500
Номинальный ток, А	100	125	125	160	160
Ширина (W) / Высота (H) / Длина (L), мм	97 / 52 / 71	97 / 52 / 108	97 / 52 / 137	99 / 54 / 131	99 / 54 / 181
Номинальный ударный ток (I _{pk}), кА	20	19	19	28	28
Максимальный ток короткого замыкания, кА/с	3	4,2	4,2	6	6
Сопротивление изоляции, кВ	8	8	8	8	8
Мин. длина изолированного провода, мм	13	13	13	13	13
Момент затяжки, Нм	2,5	2,5	2,5	2,5 (10 Нм на входе)	2,5 (10 Нм на входе)
Монтаж	DIN-рейка, винты	DIN-рейка, винты	DIN-рейка, винты	DIN-рейка, винты	DIN-рейка, винты
Вес, г	210	300	386	504	696
Упаковка, шт.	2	1	1	1	1

Размеры



Используя клеммы OT-PEN вы можете легко переключить систему заземления TN-C (PEN) на TN-S (PE+N) путем удаления перемычки. Клеммы выполнены из алюминия и покрыты оловом. OT-PEN клеммы предназначены для использования

как медных, так и алюминиевых проводников. Все разъемы оснащены дополнительными измерительными контактами и устанавливаются при помощи винтов непосредственно на заднюю стенку шкафа.



OT-PEN 50

OT-PEN 95

OT-PEN 120

OT-PEN 150

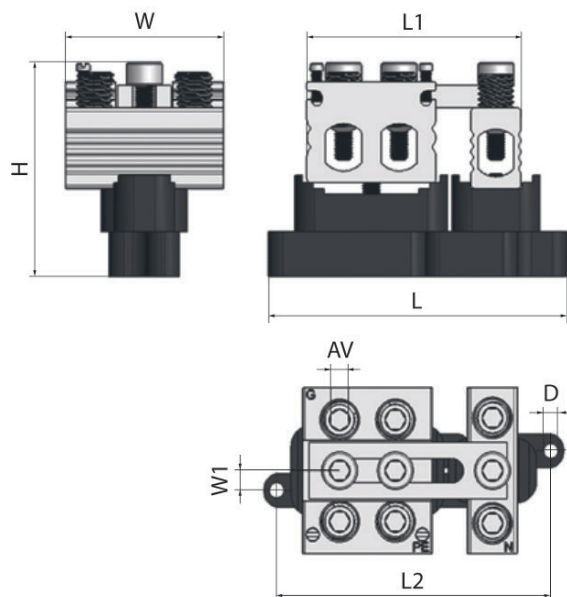
OT-PEN 240

	MAB3050S10	MAB3095S10	MAB3120S10	MAB3150S10	MAB3240S10
--	------------	------------	------------	------------	------------

Технические данные

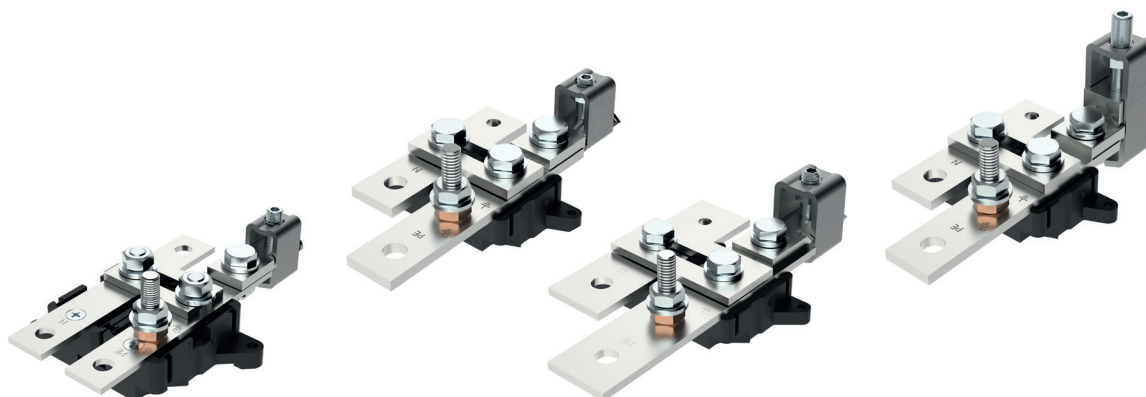
Сечение проводника Al/Cu, мм ²	1,5 - 50	6 - 95	16 - 120	25 - 150	35 - 240
Номинальное напряжение, В	690	690	690	690	690
Ширина (W) / Высота (H) / Длина (L), мм	44 / 57 / 83	64 / 80 / 83	64 / 87 / 120	64 / 91 / 120	64 / 101,6 / 134,90
Размеры L1 / L2 / W1 / AV / D, мм	60 / 76 / 5,25 / 5 / 4	63,5 / 76 / 5,25 / 6 / 4	81,5 / 104 / 21 / 6 / 6	82 / 104 / 21 / 6 / 6	104,5 / 119 / 21 / 8 / 6
Винтовой зажим, шестигранный ключ	№ 5	№ 6	№ 6	№ 6	№ 8
Момент затяжки, Нм	1,5 Нм (1,5 - 2,5 мм ²) 5 Нм (4 - 16 мм ²) 10 Нм (25 - 50 мм ²)	5 Нм (6 - 16 мм ²) 22 Нм (25 - 95 мм ²)	5 Нм (16 мм ²) 26 Нм (25 - 120 мм ²)	14 Нм (25 - 50 мм ²) 30 Нм (70 - 150 мм ²)	26 Нм (35 - 120 мм ²) 40 Нм (150 - 240 мм ²)
Монтаж	На винты	На винты	На винты	На винты	На винты
Вес, г	174	356	573	605	813
Упаковка, шт.	9	9	5	5	5

Размеры



Используя клеммы OL-PEN вы можете легко переключить систему заземления TN-C (PEN) на TN-S (PE+N) путем удаления перемычки. OL-PEN клемма предназначена для

использования как медных, так и алюминиевых проводников. Установка производится с помощью винтов на заднюю стенку шкафа.



OL-PEN 95

OL-PEN 185

OL-PEN 300

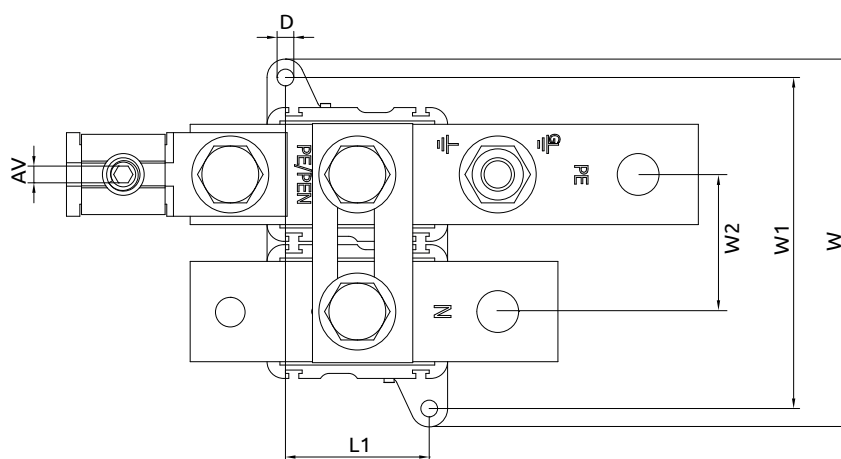
OL-PEN 240-2

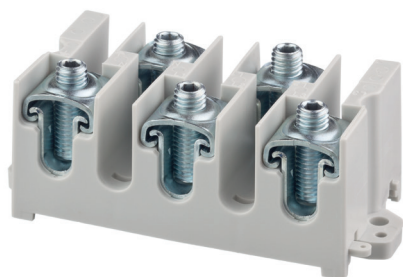
	MAJ4095S10	MAJ4185S10	MAJ4300S10	MAJ5240S10
--	------------	------------	------------	------------

Технические данные

Сечение проводника Al/Cu, мм ²	25 - 95	95 - 185	185 - 300	2x 95 - 240
Номинальное напряжение, В	690	690	690	690
Ширина (W) / Высота (H) / Длина (L), мм	94 / 55 / 144	110 / 70 / 187,5	128,5 / 70 / 220	110 / 86 / 193
Размеры L1 / W1 / W2 / AV / D, мм	50 / 84 / 34 / 5 / 8,5 / 8,5	43 / 99 / 41 / 5 / 8,5 / 12,5	52 / 117,5 / 50,5 / 5 / 10 / 12,5	43 / 99 / 41 / 5 / 8,5 / 12,5
Винтовой зажим, шестигранный ключ	№ 4	№ 5	№ 6	№ 6
Момент затяжки, Нм	20	30	70	70
Монтаж	На винты	На винты	На винты	На винты
Вес, г	392	882	1248	1074
Упаковка, шт.	1	1	1	1

Размеры





Проходной клеммный блок предназначен для подключения различных проводов в диапазоне от 2,5 до 16 мм². Проходные провода подключаются к клемме без разрезания проводника. Ответвительные провода могут быть подключены к каждой из пяти клемм в дополнение к проходящему проводу. Максимальное сечение зажимаемых проводов – 16 мм².

Клеммы оснащены оцинкованными стальными зажимными скобами затягиваемые шестигранным ключом. Эти скобы могут быть легко демонтированы для быстрой прокладки проходных проводов и оснащены защитой от выпадения контактов в частично ослабленном состоянии, необходимом для подключения ответвительного провода.

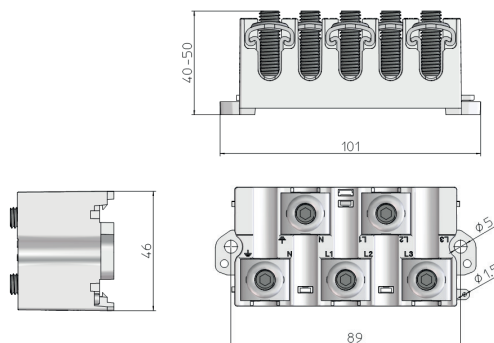
Изолирующая часть изготовлена из полиамида PA 6, серого цвета (RAL 7035). Установка клеммы возможна на DIN-рейку или с помощью крепежных винтов на плоской поверхности. Крышка поставляется отдельно.

МAB 16x5

	MAB5016A10
Технические характеристики	
Сечение проводника Cu, мм ²	5 x 2,5 - 16
Номинальное напряжение, В	690
Номинальный ток, А	124
Ширина (W) / Высота (H) / Длина (L), мм	46 / 50 / 101
Винтовой зажим, шестигранный ключ	№ 4
Момент затяжки, Нм	3 Нм (2,5 - 6 мм ²) 5 Нм (10 - 16 мм ²)
Монтаж	DIN-рейка, винты
Вес, г	145
Упаковка, шт.	50

Максимальное количество проводников на одну точку подключения.

Провод	Максимальное количество проводов	Момент затяжки
Cu 2,5 мм ²	8	3 Нм
Cu 4 мм ²	6	3 Нм
Cu 6 мм ²	6	3 Нм
Cu 10 мм ²	4	5 Нм
Cu 16 мм ²	2	5 Нм



Крышка клеммного блока (IP20)

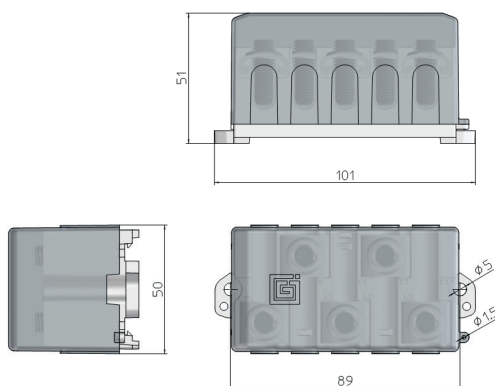


Изолирующая крышка для клеммного блока (IP20).

Имеется возможность возможность пломбирования крышки.

Крышка MAB 16x5

	MAB5017A10
Технические характеристики	
Ширина (W) / Высота (H) / Длина (L), мм	50 / 43 / 89
Вес, г	18
Упаковка, шт.	50



Изолированные клеммы для оборудования SR

**Прямое
подключение**
к оборудованию

**Для меди и
алюминия**

Класс А

Соответствуют стандартам
ГОСТ Р 50030.7.1-2009
(МЭК 60947-7-1:2002)
IEC 61238-1: 2003



Клеммы для оборудования SR предназначены для уменьшения сечения медных и алюминиевых проводников, подключаемых к автоматическим выключателям, органам управления и другим устройствам. В соответствии с размерами отверстий клемм оборудования и сечением подводимого проводника можно выбрать соответствующую клемму.

Материал корпуса коннектора и зажимных винтов - луженый алюминий. Пластиковая изоляция выполнена из самозатухающего полиамида. Класс защиты: IP20.



SR 50 SR 50M SR 2x50RB SR 95 SR 95M

Левосторонняя	MAC1055A10	MAC1053A10	-	MAC9506A10	MAC9508A10
Стандартная	MAC1050A10	MAC1051A10	MAC2050A10	MAC9500A10	MAC9501A10
Правосторонняя	MAC1054A10	MAC1052A10	-	MAC9507A10	MAC9509A10

Технические данные

Сечение проводника Al/Cu, мм ²	6 - 50	6 - 50	2 x 6 - 50	16 - 95	16 - 95
Измерительный провод, мм ²	-	2,5	-	-	2,5
Номинальное напряжение AC/DC, В	690	690	690	690	690
Номинальный ток Al/Cu, А	160 / 100	160 / 100	320 / 250	230 / 180	230 / 180
Ширина (W) / Высота (H) / Длина (L), мм	17 / 32 / 49,8	17 / 32 / 49,8	22,4 / 41,2 / 71,8	23,4 / 51 / 67,8	23,4 / 51 / 67,8
Размеры L1 / H1 / H2 / W1, мм	14,6 / 5 / 10 / 6	14,6 / 5 / 10 / 6	27,3 / 11,4 / 10,3 / 11,8	26,6 / 9 / 3,5 / 10	26,6 / 9 / 3,5 / 10
Винтовой зажим, шестигранный ключ	№ 5	№ 5	№ 5	№ 6	№ 6
Момент затяжки, Нм	6 Нм (6 - 10 мм ²) 10 Нм (16 - 50 мм ²)	6 Нм (6 - 10 мм ²) 10 Нм (16 - 50 мм ²)	6 Нм (6 - 10 мм ²) 10 Нм (16 - 50 мм ²)	12 Нм (16 - 50 мм ²) 20 Нм (70 - 95 мм ²)	12 Нм (16 - 50 мм ²) 20 Нм (70 - 95 мм ²)
Вес, г	22,8	23,2	26,2	56	56
Упаковка, шт.	50	50	30	30	30

Описание модели (маркировка) M - модель имеет измерительную клемму | **RB** - закругленная шина

SR 50(M)



Правосторонняя Стандартная Левосторонняя

SR 95(M)



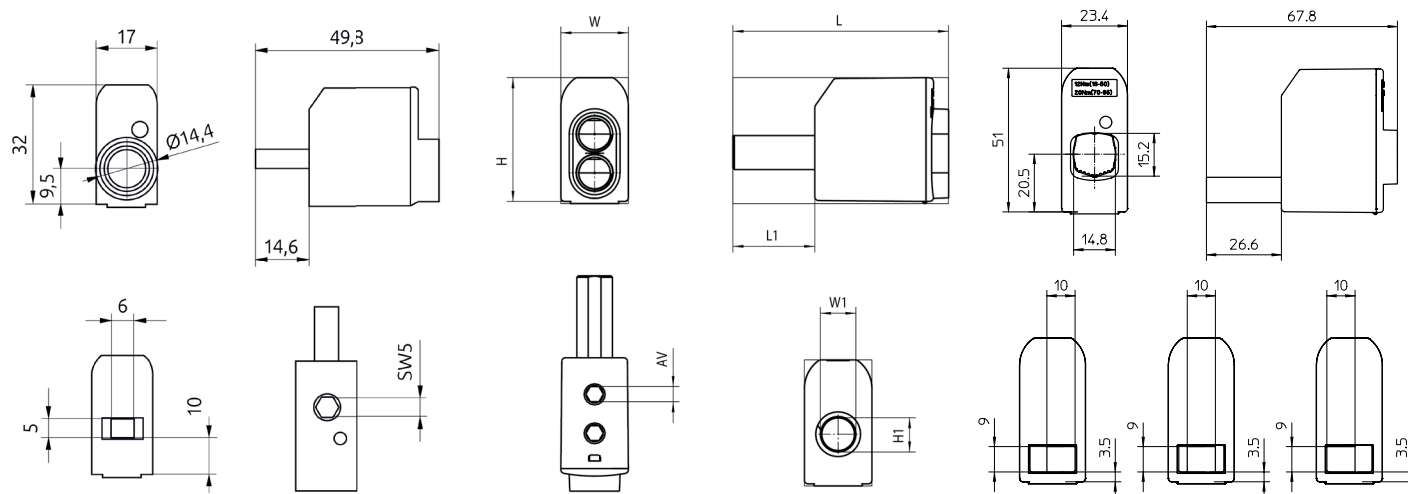
Правосторонняя Стандартная Левосторонняя

Размеры

SR 50(M)

SR 2x50RB

SR 95(M)





SR 95SB

SR 95SBM

SR 95RB

SR 95RBM

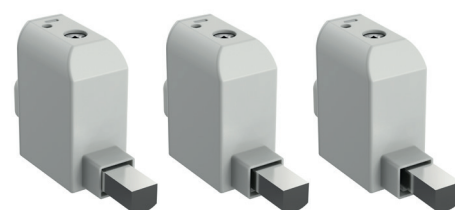
Левосторонняя	-	-	MAC9510A10	MAC9513A10
Стандартная	MAC9505A10	MAC9503A10	MAC9504A10	MAC9502A10
Правосторонняя	-	-	MAC9511A10	MAC9512A10

Технические данные

Сечение проводника Al/Cu, мм ²	16 - 95	16 - 95	16 - 95	16 - 95
Измерительный провод, мм ²	-	2,5	-	2,5
Номинальное напряжение AC/DC, В	690	690	690	690
Номинальный ток Al/Cu, А	230 / 180	230 / 180	230 / 180	230 / 180
Ширина (W) / Высота (H) / Длина (L), мм	23,4 / 51 / 67,8	23,4 / 51 / 67,8	23,4 / 51 / 67,8	23,4 / 51 / 67,8
Размеры L1 / H1 / H2 / W1, мм	26,6 / 9 / 3,5 / 16	26,6 / 9 / 3,5 / 16	16,6 / 9 / 3,5 / 10	16,6 / 9 / 3,5 / 10
Винтовой зажим, шестигранный ключ	№ 6	№ 6	№ 6	№ 6
Момент затяжки, Нм	12 Нм (16 - 50 мм ²) 20 Нм (70 - 95 мм ²)	12 Нм (16 - 50 мм ²) 20 Нм (70 - 95 мм ²)	12 Нм (16 - 50 мм ²) 20 Нм (70 - 95 мм ²)	12 Нм (16 - 50 мм ²) 20 Нм (70 - 95 мм ²)
Вес, г	58	58	56 / 58	56 / 58
Упаковка, шт.	30	30	30	30

Описание модели (маркировка) **M** - модель имеет измерительную клемму | **RB** - закругленная шина

SR 95RB(M)



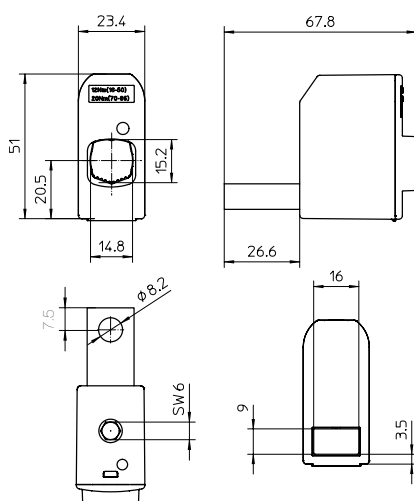
Правосторонняя

Стандартная

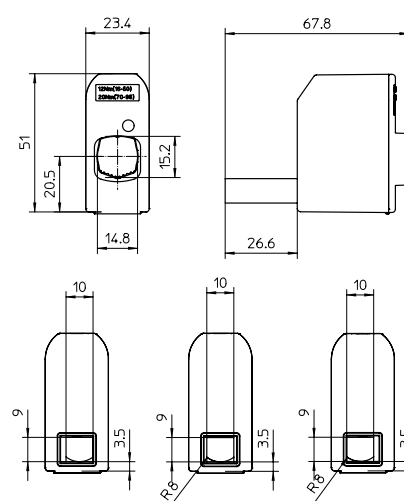
Левосторонняя

Размеры

SR 95SB(M)



SR 95RB(M)



Сверхпрочные клеммы OL

До

800 А

2x300 мм²

**Для меди и
алюминия**

Изготовлены из

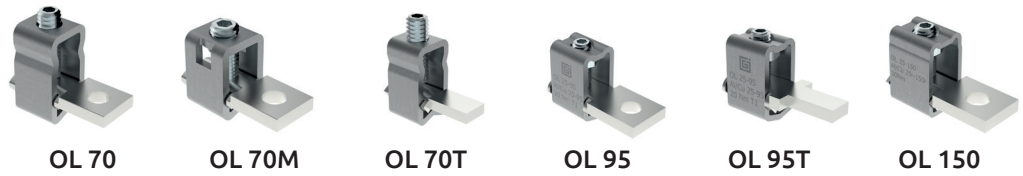
**Нержавеющей
стали**

подходят для суровых условий
применения



Клеммы для оборудования OL предназначены для соединения медных и алюминиевых проводников (одного или двух) с сечением от 6 до 2х300 мм² напрямую к оборудованию или шине. Отдельные части клемм OL изготовлены из нержавеющей стали (зажим), меди (перемычка) и стали (винт), что дает клеммам высокую механическую прочность.

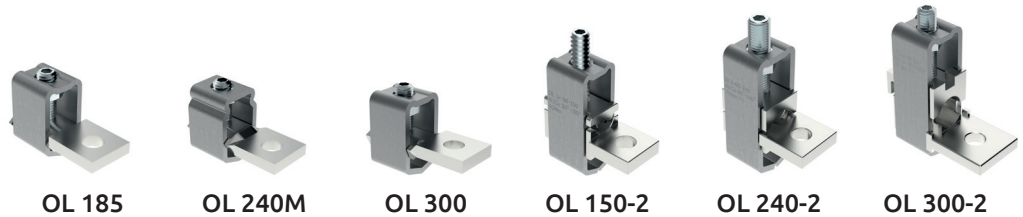
Зажимаемые многожильные провода не требуют дополнительной обработки зажимаемых концов (обжимаются поверхностью клеммы, а не плоским торцом винта). Установка может быть выполнена без использования специальных инструментов.



	MAJ1070E10	MAJ1071E10	MAJ1072E10	MAJ1095E10	MAJ1096E10	MAJ1150E10
--	------------	------------	------------	------------	------------	------------

Технические данные

Сечение проводника Al/Cu, мм ²	6 - 70	6 - 70	6 - 70	25 - 95	25 - 95	25 - 150
Номинальное напряжение, В	690	690	690	690	690	690
Номинальный ток Al/Cu, А	270 / 270	270 / 270	270 / 270	320 / 320	320 / 320	285 / 230
Ширина (W) / Высота (H) / Длина (L), мм W1 / L1, мм	16,2 / 30 / 37	16,2 / 23 / 37	16,2 / 30 / 38 10 / 17	18 / 33 / 50 / 10 / 20	18 / 33 / 50 10 / 20	23 / 38 / 60
Диаметр отверстия AV / AV1, мм	7 / 7,5	7 / 7,5	-	9 / 10	-	11 / 13,5
Винтовой зажим, шестигранный ключ	№ 4	№ 4	№ 4	№ 4	№ 4	№ 4
Момент затяжки, Нм	5,6	5,6	5,6	20	20	30
Вес, г	44	36	44	76	69	130
Упаковка, шт.	30	30	30	15	15	15

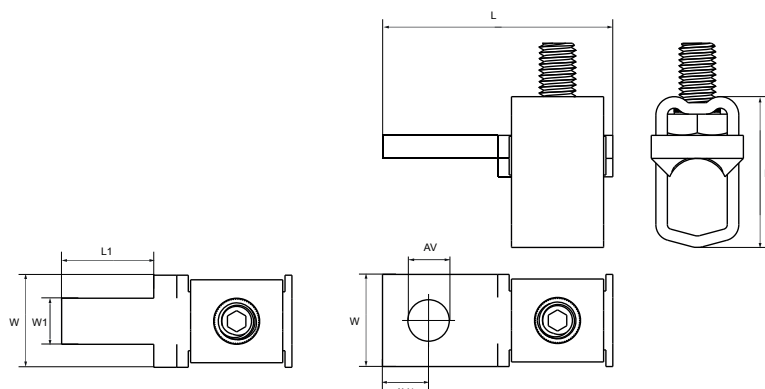


	MAJ1185E10	MAJ1240E10	MAJ1300E10	MAJ2150E10	MAJ2240E10	MAJ2300E10
--	------------	------------	------------	------------	------------	------------

Технические данные

Сечение проводника Al/Cu, мм ²	95 - 185	95 - 240	185 - 300	2 x 50 - 150	2 x 95 - 240	2 x 185 - 300
Номинальное напряжение, В	690	690	690	690	690	690
Номинальный ток Al/Cu, А	400 / 400	400 / 400	560 / 560	579 / 455	806 / 631	800 / 800
Ширина (W) / Высота (H) / Длина (L), мм	24 / 40 / 66	26,3 / 40 / 61	32 / 52 / 76	25 / 64 / 59	30 / 78 / 60	38 / 91 / 85
Диаметр отверстия AV / AV1, мм	11 / 12	11 / 12	13 / 17	11 / 12	11 / 13	13 / 20
Винтовой зажим, шестигранный ключ	№ 5	№ 5	№ 5	№ 5	№ 6	№ 6
Момент затяжки, Нм	40	40	70	40	70	70
Вес, г	142	140	287	240	345	544
Упаковка, шт.	15	15	3	3	3	3

Размеры



Изолированные клеммы OLI предназначены для соединения медных или алюминиевых проводников с сечением от 6 до 300 мм² к шинам или кабелям с наконечником. Клеммы изготовлены из нержавеющей стали (зажим), меди (проводящая часть), стали (винт) и полиамида (корпус), что придает

клеммам высокую механическую прочность. Зажимаемые многожильные провода не требуют дополнительной обработки зажимаемых концов (обжимаются поверхностью клеммы, а не плоским торцом винта). Класс защиты: IP20.



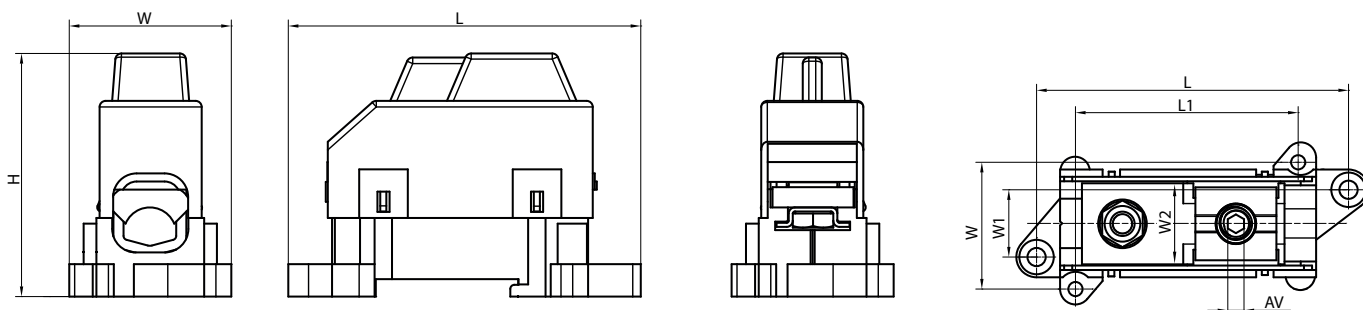
OLI 95

OLI 185

OLI 300

	MAJ1095S10	MAJ1185S10	MAJ1300S10
Технические данные			
Сечение проводника Al/Cu, мм ²	25 - 95	95 - 185	185 - 300
Номинальное напряжение, В	690	690	690
Номинальный ток Al/Cu, А	320	400	560
Ширина (W) / Высота (H) / Длина (L), мм L1 / W1 / W2, мм	40 / 60 / 87 55 / 16,6 / 20	49 / 67 / 113 76,9 / 21,4 / 25	57 / 88 / 143 86,5 / 25 / 32
Винтовой зажим, шестигранный ключ	№ 4	№ 5	№ 6
Момент затяжки, Нм	20	40	70
Монтаж	Винты	Винты	Винты
Вес, г	119	237	444
Упаковка, шт.	12	10	8

Размеры



Клеммы для оборудования ОТ используются для подключения медных и алюминиевых проводников непосредственно к оборудованию или шине. В ассортименте имеются модели на один или два провода, с сечениями до 300 мм². Корпус зажима и зажимные винты изготовлены из специального

алюминиевого сплава и покрыты оловом. Контактные поверхности винтов покрыты контактной пастой для лучшей проводимости. Контактная поверхность снабжена насечками, которые предотвращают ослабление контакта провода.



ОТ 50



ОТ 95



ОТ 120

	MAC1050E10	MAC1095E10	MAC1120E10
Технические данные			
Сечение проводника Al/Cu, мм ²	1,5 - 50	6 - 95	16 - 120
Номинальное напряжение, В	690	690	690
Номинальный ток Al/Cu, А	160 / 145	245 / 220	280 / 230
Ширина (W) / Высота (H) / Длина (L), мм	14 / 21,5 / 35	20 / 30 / 46	25 / 35 / 64
Диаметр отверстия AV / AV1, мм	8,5 / 10,5	10,5 / 13	12,5 / 17
Винтовой зажим, шестигранный ключ	№ 5	№ 6	№ 6
Момент затяжки, Нм	3,5 Нм (1,5 - 10 мм ²) 12 Нм (16 - 50 мм ²)	12 Нм (16 - 35 мм ²) 22 Нм (50 - 95 мм ²)	12 Нм (6 - 35 мм ²) 25 Нм (50 - 120 мм ²)
Вес, г	10	22	50
Упаковка, шт.	30	30	30



ОТ 150



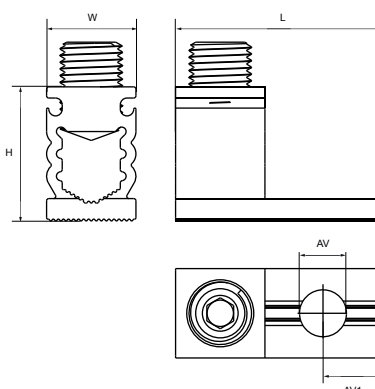
ОТ 240



ОТ 300

	MAC1150E10	MAC1240E10	MAC1300E10
Технические данные			
Сечение проводника Al/Cu, мм ²	25 - 150	35 - 240	95 - 300
Номинальное напряжение, В	690	690	690
Номинальный ток Al/Cu, А	320 / 290	425 / 380	490 / 420
Ширина (W) / Высота (H) / Длина (L), мм	26 / 39 / 62	32 / 44 / 74	40 / 48 / 64
Диаметр отверстия AV / AV1, мм	12,5 / 15	12,5 / 15	12,5 / 18
Винтовой зажим, шестигранный ключ	№ 6	№ 8	№ 8
Момент затяжки, Нм	14 Нм (25 - 150 мм ²) 30 Нм (70 - 150 мм ²)	26 Нм (35 - 120 мм ²) 40 Нм (150 - 240 мм ²)	33 Нм (95 - 185 мм ²) 60 Нм (240 - 300 мм ²)
Вес, г	58	115	134
Упаковка, шт.	20	10	10

Размеры



Клеммы для оборудования ОТН

Для меди и алюминия

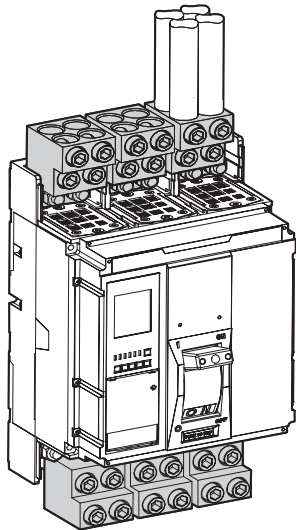
Для сечения до

4x240 mm²

или

3x300 mm²





Клеммы для оборудования ОТН используются для подключения медных и алюминиевых проводов к непосредственно к распределительному, позволяя подключать от двух до четырех проводников сечением до 300 мм² к одному контакту. Компактный дизайн клемм ОТН экономит пространство в распределительном шкафу и упрощает подключение крупногабаритных проводников к оборудованию.



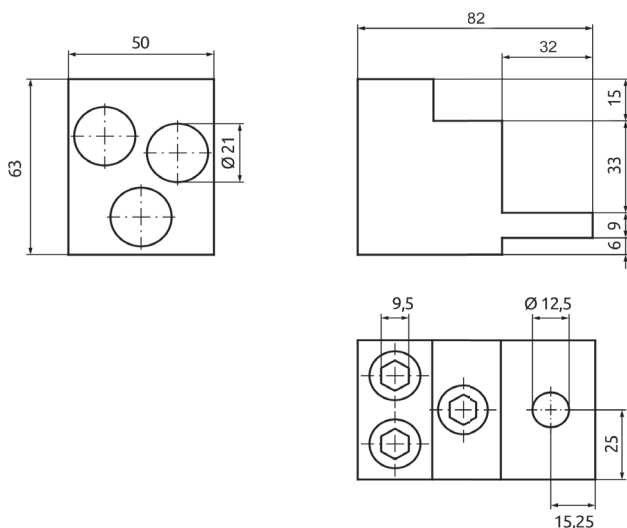
ОТН 240-3

ОТН 240-4

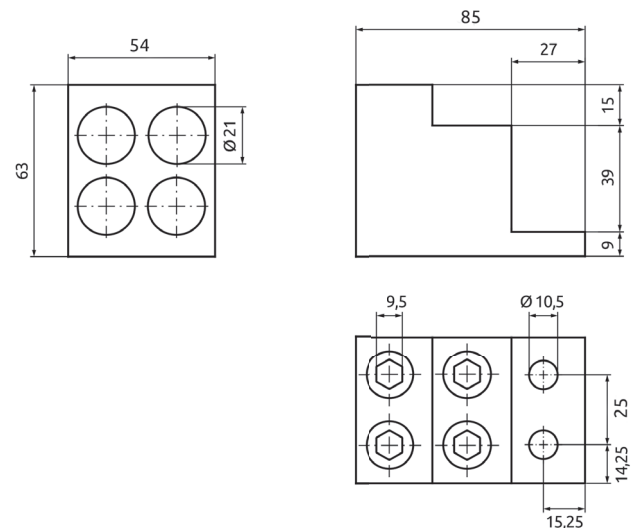
	MAC3240A14	MAC4240A14
Технические данные		
Сечение проводника Al/Cu, мм ²	3 x 85 - 240	4 x 85 - 240
Номинальное напряжение, В	690	690
Номинальный ток Al/Cu, А	800	1250
Ширина (W) / Высота (H) / Длина (L), мм	50 / 63 / 82	54 / 63 / 86
Количество установочных отверстий	1	2
Диаметр установочных отверстий, мм	12,5	10,5
Винтовой зажим, шестигранный ключ, мм	9,5 mm	9,5 mm
Длина неизолированного проводника, мм	25 - 48	25 - 55
Момент затяжки, Нм	42	55
Вес, г	310	344
Упаковка, шт.	3	3

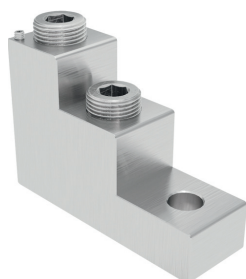
Размеры

ОТН 240-3

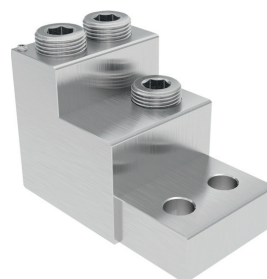


ОТН 240-4





ОТН 300-2

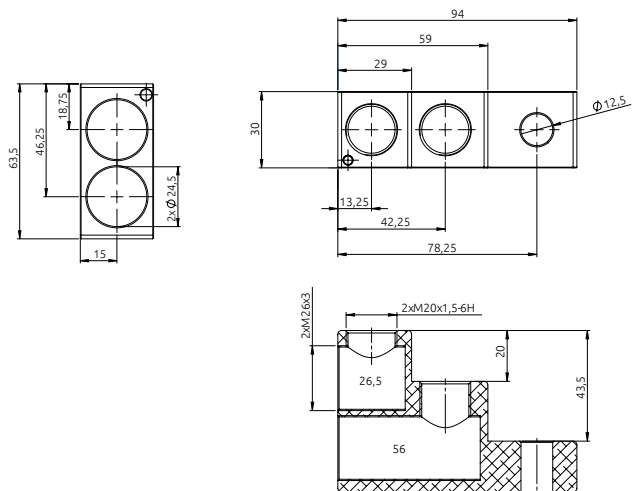


ОТН 300-3

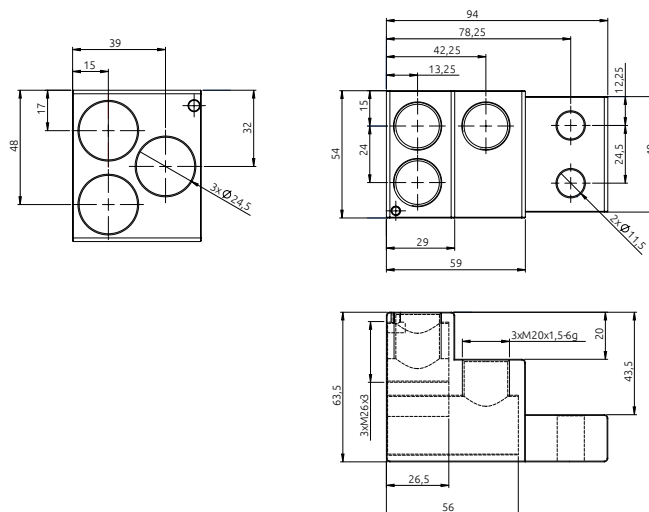
	MAC2300A14	MAC3300A14
Технические данные		
Сечение проводника Al/Cu, мм ²	2 x 70 – 300 + 1 x 1,5 – 4	3 x 70 – 300 + 1 x 1,5 – 4
Номинальный ток Al/Cu, А	800	1250
Ширина (W) / Высота (H) / Длина (L), мм	30 / 63 / 94	54 / 63 / 94
Количество установочных отверстий	1	2
Диаметр установочных отверстий, мм	12,5	11,5
Винтовой зажим, шестигранный ключ, мм	9,5 mm	9,5 mm
Длина неизолированного проводника, мм	27 - 56	27 - 56
Момент затяжки, Нм	45	45
Вес, г	200	400
Упаковка, шт.	3	1

Размеры

ОТН 300-2



ОТН 300-3

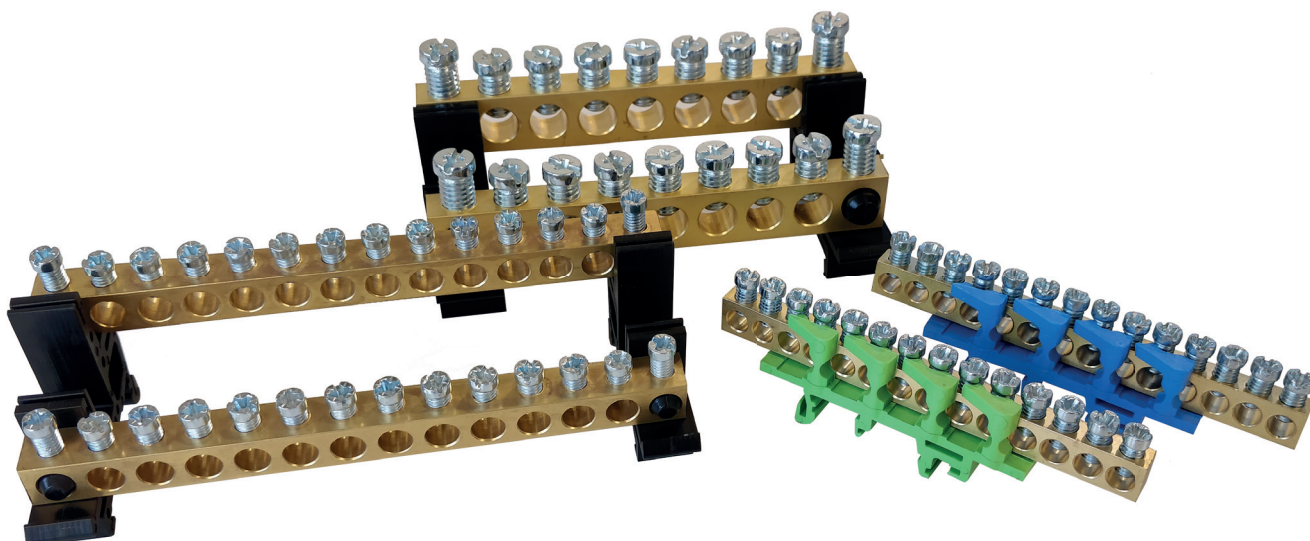


Клеммные шины ВВ

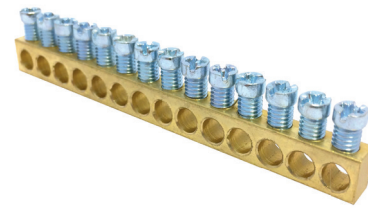
Универсальные клеммные шины

До
35 мм²

Горизонтальная и
вертикальная установка



Шины серии ВВ - отличное решение для тех заказчиков, которые хотели бы самостоятельно изготовить комплекты соединительных и нулевых шин необходимой им длины с использованием пластиковых держателей. Проводящая часть шин изготовлена из латуни, зажимные винты - из оцинкованной стали. Клеммные шины поставляются в различных размерах, для сечений до 35 мм², что подойдёт даже для самых требовательных проектов.



Код заказа	Тип	К-во подключений	Сечение проводника Cu, мм ²	Номинальный ток, А	Размеры, мм Ш/В/Д	Вес, г	Совместимость	Упаковка, шт.
MAD0007E21	BB7	7	1,5 - 16	63	6,5 / 9 / 47	22	BB0, BB1	100
MAD0009E21	BB9	9	1,5 - 16	63	6,5 / 9 / 61	28	BB0, BB1	70
MAD0014E21	BB14	14	1,5 - 16	63	6,5 / 9 / 94	42	BB0, BB1	50
MAD0024E21	BB24	24	1,5 - 16	63	6,5 / 9 / 160	72	BB0, BB1	30
MAD0032E21	BB32	32	1,5 - 16	63	6,5 / 9 / 213	96	BB0, BB1	20
MAD0042E21	BB42	42	1,5 - 16	63	6,5 / 9 / 279	123	BB0, BB1	20
MAD0052E21	BB52	52	1,5 - 16	63	6,5 / 9 / 345	152	BB0, BB1	20
MAD0147E21	BB147	147	1,5 - 16	63	6,5 / 9 / 972	436	BB0, BB1	30
MAD0142E16	BB142-8	142	1,5 - 16	63	8 / 8 / 1000	483	BB0	25
MAD0142E21	BB142-10	142	1,5 - 16	63	8 / 10 / 1000	553	BB0	25
MAD0111E21	BB111	111	1,5 - 25	100	10 / 10 / 998	625	BB3	25
MAD0083E21	BB83	83	1,5 - 35	160	10 / 15 / 995	1088	BB4	15

Коннекторы MPIN

Коннекторы MPIN - это решение для увеличения количества точек вывода отходящих соединений нейтралей УЗО без использования дополнительной нулевой шины, позволяющее

экономить пространство в распределительном щите. Коннекторы MPIN поставляются в двух моделях, позволяя подключать 3 или 6 проводников сечением 16 мм² к одной клемме.



MPIN 3



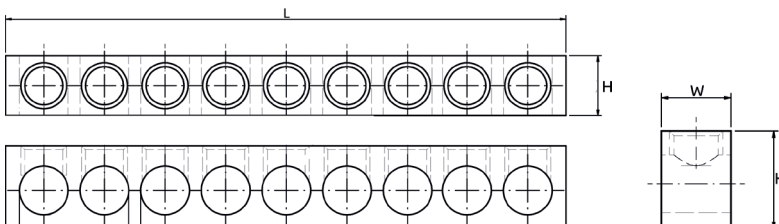
MPIN 6

	MAD3016E21	MAD6016E21
Технические данные		
Сечение проводника Cu, мм ²	1,5 - 16	1,5 - 16
Номинальное напряжение, В	690	690
Номинальный ток, А	63	63
К-во подключений	3x16	6x16
Ширина (W) / Высота (H) / Длина (L), мм	8 / 16 / 35	16 / 16 / 33
Момент затяжки, Нм	2,5	2,5
Вес, г	10	18
Упаковка, шт.	200	100

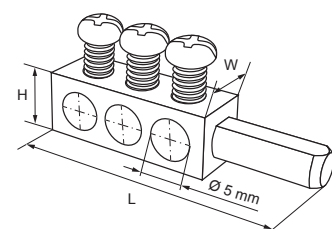


Размеры

Клеммные шины ВВ

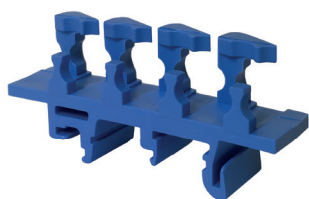


Коннекторы MPIN

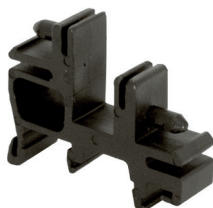


Держатели шин ВВ позволяют монтировать клеммные шины на DIN-рейки, горизонтально или вертикально. Инновационный дизайн держателей позволяет осуществить быструю и простую установку и смену шин, и предоставляет широкий спектр вариантов подключения. Держатели шин изготовлены из полиамида и поставляются в трёх цветах.

Держатели ВВ1 предназначены для установки шин ВВ вертикально на DIN-рейку или между двумя рейками с использованием двух держателей. Держатели ВВ0, ВВ3 и ВВ4 предназначены для установки двух параллельных шин ВВ горизонтально. Кроме того, держатель ВВ4 даёт возможность использовать шины 3x10 мм вместо или вместе с шинами ВВ.



ВВ1



ВВ0



ВВ3



ВВ4

Код заказа	Тип	Цвет	Размеры Ш/В/Д, мм	Вес, г	Совместимость	Упаковка, шт.
MAD0001B21	ВВ1	Черный ●	13 / 25 / 60	6	16 мм ² (кроме ВВ142)	50
MAD0001N21	ВВ1	Синий ●	13 / 25 / 60	6	16 мм ² (кроме ВВ142)	50
MAD0001G21	ВВ1	Зеленый ●	13 / 25 / 60	6	16 мм ² (кроме ВВ142)	50
MAD0000B21	ВВ0	Черный ●	11 / 32 / 40	6	16 мм ²	50
MAD2003A21	ВВ3	Черный ●	12 / 41,5 / 56	8	25 мм ²	50
MAD2004B21	ВВ4	Черный ●	15 / 40 / 60	10	35 мм ² , 3x10 мм	50

Держатели шин ВВ4

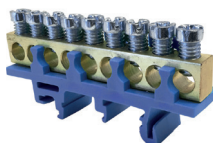


Нулевые и соединительные шины состоят из уже собранных шин ВВ и держателей к ним и устанавливаются на DIN-рейку в поперечном направлении. Держатели шин изготовлены из огнеупорного материала высокой механической и термической

прочности. Шины имеют класс защиты IP00 и предназначены для установки под защитной крышкой. Предлагаются в трех цветовых вариантах.



A7, N7, PE7



A9, N9, PE9



A14, N14, PE14

Черный	●	MAD0007B00	MAD0009B00	MAD0014B00
Синий	●	MAD0007N00	MAD0009N00	MAD0014N00
Зеленый	●	MAD0007G00	MAD0009G00	MAD0014G00

Технические данные

Сечение проводника Cu, мм ²	1,5 - 16	1,5 - 16	1,5 - 16
Номинальное напряжение, В	690	690	690
Номинальный ток, А	63	63	63
К-во подключений	7	9	14
Момент затяжки, Нм	2,5	2,5	2,5
Ширина (W) / Высота (H) / Длина (L), мм	13 / 30 / 60	13 / 30 / 61	13 / 30 / 94
Монтаж	DIN-рейка	DIN-рейка	DIN-рейка
Вес, г	28	32	48
Упаковка, шт.	20	20	20

Нулевые шины MSET

Нулевые шины MSET состоят из уже собранных шин ВВ и держателей к ним, и предназначены для тех клиентов, кому важна скорость установки.

Проводящая часть изготовлена из латуни, зажимные винты из оцинкованной стали.

Код заказа	Тип	Количество подключений	Размеры, мм Ш / В / Д	Вес, г	Упаковка, шт.
MAD2007B21	MSET 7	7x2	40 / 40 / 50	54	10
MAD2009B21	MSET 9	9x2	40 / 40 / 64	68	10
MAD2014B21	MSET 14	14x2	40 / 40 / 97	96	10
MAD2024B21	MSET 24	24x2	40 / 40 / 163	156	10
MAD2032B21	MSET 32	32x2	40 / 40 / 216	202	10
MAD2042B21	MSET 42	42x2	40 / 40 / 282	258	10
MAD2052B21	MSET 52	52x2	40 / 40 / 348	316	10

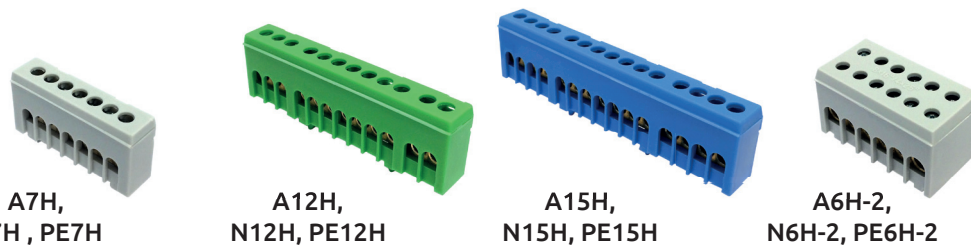


Технические данные

Сечение проводника Cu, мм ²	1,5 - 16
Номинальное напряжение, В	690
Номинальный ток, А	63
Момент затяжки, Нм	2,5
Монтаж	DIN-рейка

Изолированные нулевые и соединительные шины устанавливаются на DIN-рейку в поперечном направлении. Держатели шин изготовлены из огнеупорного материала высокой меха-

нической и термической прочности. Шины имеют класс защиты IP20 и предлагаются в трех цветовых вариантах.



	A7H, N7H, PE7H	A12H, N12H, PE12H	A15H, N15H, PE15H	A6H-2, N6H-2, PE6H-2
Серый	● MAD1007A15	MAD1012A15	MAD1015A15	MAD2006A15
Синий	● MAD1007N15	MAD1012N15	MAD1015N15	MAD2006N15
Черный	● MAD1007G15	MAD1012G15	MAD1015G15	MAD2006G15

Технические данные

Сечение проводника Cu, мм ²	1,5 - 16	1,5 - 16	1,5 - 16	8 x 2,5 - 16 4 x 4 - 25
Номинальное напряжение, В	690	690	690	500
Номинальный ток, А	63	63	63	63
Количество точек подключения	7	12	15	2 x 6
Момент затяжки, Нм	2	2	2	2
Монтаж	13 / 27 / 53	13 / 27 / 87	13 / 27 / 106	30 / 27 / 53
DIN-рейка	DIN-рейка	DIN-рейка	DIN-рейка	DIN-рейка
Вес, г	28	45	57	88
Упаковка, шт.	10	10	10	10

Распределительные клеммы MAG

Распределительные клеммы MAG предназначены для подключения медных кабелей в диапазоне от 2,5 до 25 мм². Клеммы имеют универсальное крепление для горизонталь-

ного и вертикального монтажа на DIN-рейке. Контакты изготовлены из латуни (MS 58), контактные винты изготовлены из оцинкованной стали. Класс защиты IP для клемм MAG - IP20.



MAG 25-2 серый

MAG 25-2 синий

MAG 25-2 зелёный

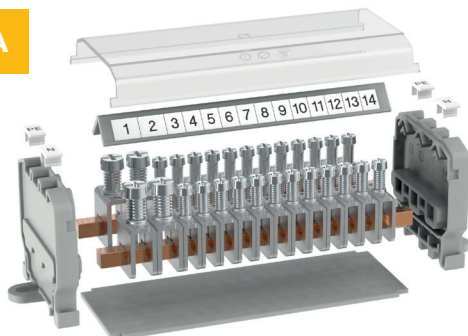
Серый	● MAG1250A32	-	-
Синий	-	MAG1250B32	-
Зелёный	-	-	MAG1250G32

Технические данные

Сечение проводника Cu, мм ²	4 x 2,5 - 25	4 x 2,5 - 25	4 x 2,5 - 25
Номинальное напряжение, В	400	400	400
Номинальный ток, А	80	80	80
Ширина (W) / Высота (H) / Длина (L), мм	26 / 50,5 / 31,5	26 / 50,5 / 31,5	26 / 50,5 / 31,5
Винтовой зажим	Крестовая отвертка (PZ)	Крестовая отвертка (PZ)	Крестовая отвертка (PZ)
Момент затяжки, Нм	2,5	2,5	2,5
Монтаж	DIN-рейка	DIN-рейка	DIN-рейка
Вес, г	60	60	60
Упаковка, шт.	4	4	4

Модульные нулевые шины используются в распределительной аппаратуре и других системах для обеспечения безопасного и надежного соединения нейтрали и безопасного заземления. Модульная конструкция шин позволяет комплектовать их исходя из текущих потребностей.

НОВИНКА



Преимущества

- Лёгкость сборки в точно требуемой конфигурации
- Совместимы с широким диапазоном проводников сечением от 0,75 мм² до 35 мм²
- Совместимы с различными медными шинами: 5x5 мм; 6x6 мм; 3x10 мм
- Хороший доступ к маркировке

Технические характеристики

- Держатели для шин 5x5 мм; 6x6 мм; 3x10 мм из серого нейлона
- Медные шины поставляются разной длины, имеют насечки для обеспечения оптимального соединения
- Модульные нулевые клеммы с номинальным напряжением 600В подходят для проводников сечением от 0,75 до 35 мм²

Модульные нулевые клеммы



MAM 6



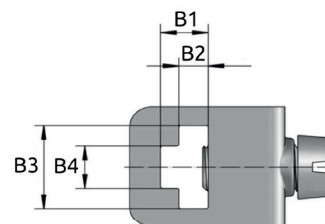
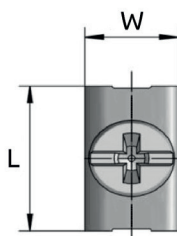
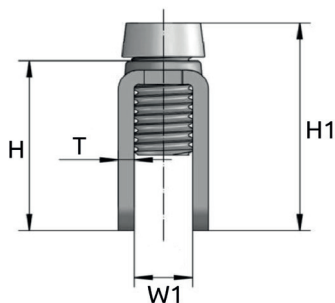
MAM 16



MAM 35

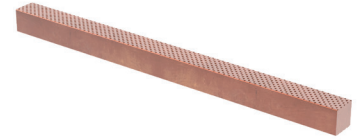
	MAM5506E10	MAM6606E10	MAM5516E10	MAM6616E10	MAM5535E10	MAM6635E10
Технические данные						
Сечение проводника Cu, мм ²	0,75 - 6	0,75 - 6	0,75 - 16	0,75 - 16	2,5 - 35	2,5 - 35
Шина, мм	5 x 5; 3 x 10	6 x 6; 3 x 10	5 x 5; 3 x 10	6 x 6; 3 x 10	5 x 5; 3 x 10	6 x 6; 3 x 10
Номинальное напряжение, В	600	600	600	600	600	600
Номинальный ток, А	33	33	82	82	135	135
Винт	PZ	PZ	PZ	PZ	Шестигранник	Шестигранник
Момент затяжки, Нм	1.2	1.2	2.5	2.5	4	4
Размеры W / H / L, мм	5,9 / 17 / 14,8	5,9 / 17 / 14,8	8,5 / 18 / 14,8	8,5 / 18 / 14,8	12,6 / 20,6 / 17,8	12,6 / 20,6 / 17,8
Размеры W1 / H1 / T, мм	3,4 / 20,2 - 26,7 / 1,25	3,4 / 20,2 - 26,7 / 1,25	5,5 / 22 - 29,1 / 1,5	5,5 / 22 - 29,1 / 1,5	9 / 20,6 - 26,4 / 1,8	9 / 20,6 - 26,4 / 1,8
Размеры B1 / B2 / B3 / B4, мм	5,2 / 3,2 / 10,2 / 5,2	6,2 / 3,2 / 10,2 / 6,2	5,2 / 3,2 / 10,2 / 5,2	6,2 / 3,2 / 10,2 / 6,2	5,2 / 3,2 / 10,2 / 5,2	6,2 / 3,2 / 10,2 / 6,2
Вес, г	5	5	6.5	8	14	14
Упаковка, шт.	500	500	500	500	500	500

Размеры



Медные шины

Длина, мм	Упаковка, шт.	5x5 мм	6x6 мм	3x10 мм
59,3	50	MAM550060C	MAM660060C	MAM310060C
76,5	40	MAM550076C	MAM660076C	MAM310076C
105,7	40	MAM550106C	MAM660106C	MAM310106C
165,5	30	MAM550166C	MAM660166C	MAM310166C
225,5	20	MAM550226C	MAM660226C	MAM310226C
1000	10	MAM551000C	MAM661000C	MAM311000C



Держатели шин

Код заказа	Сечение, мм	Вес, г	Упаковка, шт.
MAM5500ABA	5x5	17	100
MAM6600ABA	6x6	18	100
MAM3100ABA	3x10	17	100



Держатель маркировки

Код заказа	Длина, мм	Вес, г	Упаковка, шт.
MAM0050AMS	50	1	25
MAM0067AMS	67	2	20
MAM0096AMS	97	3	20
MAM0156AMS	156	5	15
MAM0216AMS	216	7	10



Изоляционная крышка

Код заказа	Длина, мм	Вес, г	Упаковка, шт.
MAM0054AFS	54	6	25
MAM0071AFS	71	8	20
MAM0100AFS	100	11	20
MAM0160AFS	160	18	15
MAM0220AFS	220	28	10

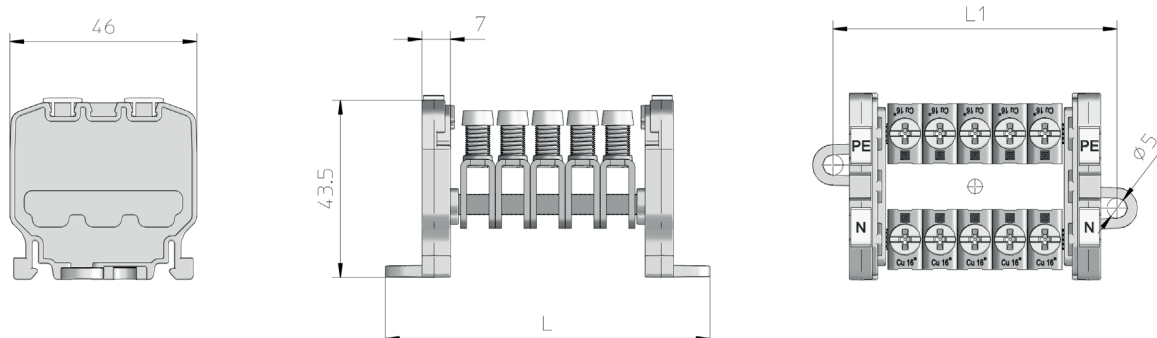


Маркировка

Код заказа	Тип	Вес, г	Упаковка, шт.
MAM0625LBL	№ 1 - 25 для клеммы MAM 6	3	К-во под заказ
MAM0650LBL	№ 26 - 50 для клеммы MAM 6	3	К-во под заказ
MAM1616LBL	№ 1 - 16 для клеммы MAM 16	3	К-во под заказ
MAM1632LBL	№ 17 - 32 для клеммы MAM 16	3	К-во под заказ
MAM3510LBL	№ 1 - 10 для клеммы MAM 35	3	К-во под заказ



Размеры



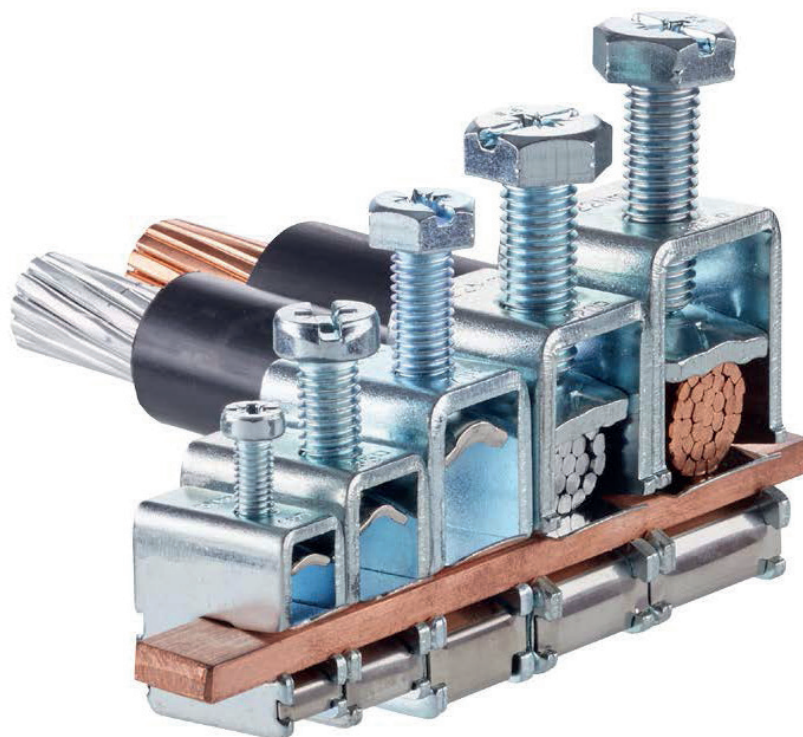
Шинные клеммы

Простая установка

Подходит для

кабеля и
гибкой шины

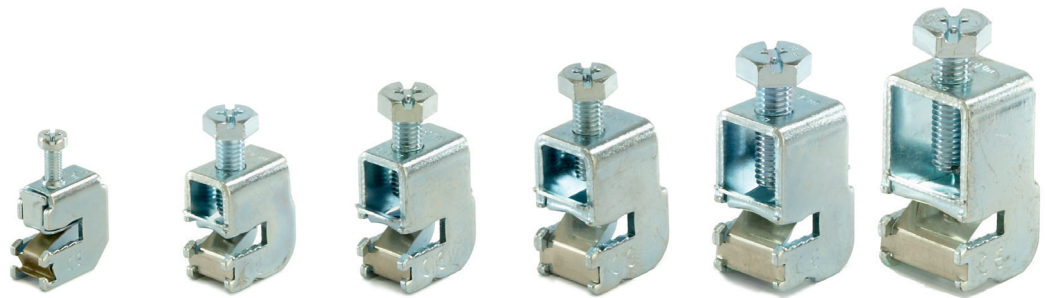
В наличии биметаллические модели



Шинные клеммы MAE-E предназначены для подключения проводов до 185 мм² к медной шине толщиной 5 или 10 мм, в зависимости от типа клеммы. Корпус и винт клеммы MAE-E изготовлены из оцинкованной стали, пружина - из нержавеющей стали. Для затяжки винтов предусмотрена шестигранная головка (кроме MAE 16E), можно использовать шестигранный ключ, шлицевую или крестообразную отвертку.

Преимущества

- Быстрота и легкость в установке
- Идеальны для временных соединений
- Отличный электрический контакт
- На клеммах имеется видимая индикация момента затяжки
- Диапазон проводников от 1,5 до 185 мм²
- Подходят для подключения до 10x20 мм гибких шин Moflex на медную шину

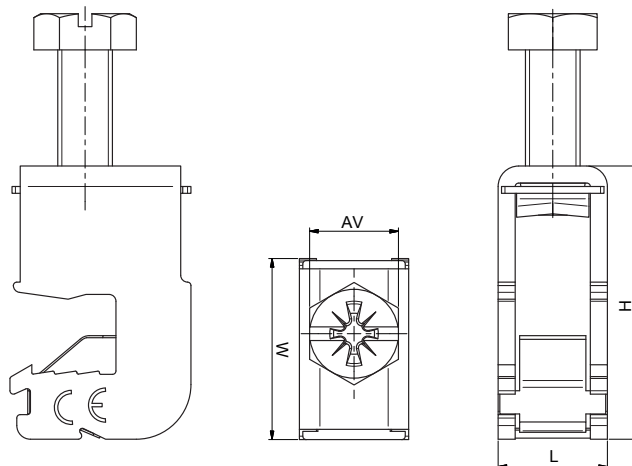


Монтаж	MAE 16E	MAE 35E	MAE 50E	MAE 70E	MAE 120E	MAE 185E
Шина 5 мм	MAE0165E15	MAE0355E15	MAE0505E15	MAE0705E15	MAE1205E15	MAE1855E15
Шина 10 мм	MAE0161E15	MAE0351E15	MAE0501E15	MAE0701E15	MAE1201E15	MAE1851E15

Технические данные

Сечение проводника Cu, мм ²	1,5 - 16	4 - 35	10 - 50	16 - 70	16 - 120	50 - 185
Макс. ширина гибкой шины, мм	-	9	9	9	15,5	20
Макс. количество пластин в гибкой шине	-	6	6	6	10	10
Номинальное напряжение AC/DC, В	1000	1000	1000	1000	1000	1000
Номинальный ток, А	180	270	315	400	440	500
Ширина (W) / Высота (H) / Длина (L), мм						
Шина 5 мм	25,5 / 26,5 / 12	26,5 / 31,3 / 16,5	26,5 / 35 / 16,5	28 / 39 / 20,5	29 / 46 / 23,5	29 / 55 / 35
Шина 10 мм	25,5 / 29 / 12	26,5 / 36,5 / 16,5	26,5 / 40 / 16,5	28 / 46 / 20,5	29 / 52 / 23,5	29 / 55 / 35
Винт / Шестигранный ключ (AV), мм	Pz2	Pz3 / SW13	Pz3 / SW13	Pz3 / SW13	Pz3 / SW17	Pz3 / SW17
Момент затяжки, Нм	3	6	8	8	20	20
Вес, г						
Шина 5 мм	22	44	48	62	88	102
Шина 10 мм	21	45	48	68	90	96
Упаковка, шт.	40	20	20	10	10	10

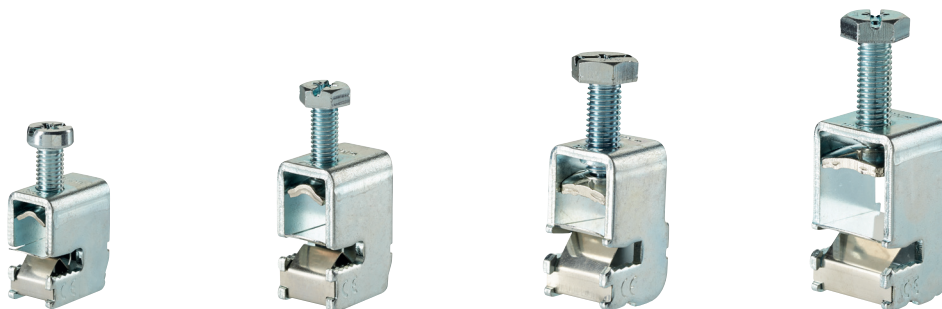
Размеры



Шинные клеммы МАЕ-Н предназначены для подключения проводов до 185 мм² к медной или алюминиевой шине толщиной 5 или 10 мм, в зависимости от типа клеммы. Клеммы имеют биметаллическую пластину между шиной и кабельным соединением. Корпус и винт клеммы МАЕ-Н изготовлены из оцинкованной стали (класс 11), пружина - из нержавеющей стали. Для затяжки винтов предусмотрена шестигранная головка (кроме МАЕ 35Н), можно использовать шестигранный ключ, шлицевую или крестообразную отвертку.

Преимущества

- Быстрота и легкость в установке
- Идеальны для временных соединений
- Отличный электрический контакт
- На клеммах имеется видимая индикация момента затяжки
- Позволяют подключить алюминиевый кабель на медную шину или медный кабель на алюминиевую шину без необходимости лужения шины
- Позволяют подключить гибкую медную шину Moflex на алюминиевую шину без необходимости дополнительного лужения

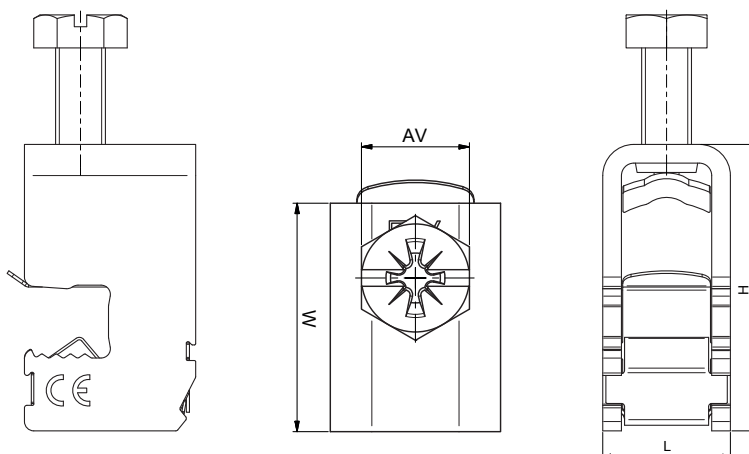


Монтаж	МАЕ 35Н	МАЕ 70Н	МАЕ 120Н	МАЕ 185Н
Шина 5 мм	MAE0355H15	MAE0705H15	MAE1205H15	MAE1855H15
Шина 10 мм	MAE0351H15	MAE0701H15	MAE1201H15	MAE1851H15

Технические данные

Сечение проводника Cu, мм ²	4 - 35	16 - 70	16 - 120	50 - 185
Макс. ширина гибкой шины, мм	9	9	15,5	20
Макс. количество пластин в гибкой шине	6	6	10	10
Номинальное напряжение AC/DC, В	1000	1000	1000	1000
Номинальный ток, А	270	400	440	500
Ширина (W) / Высота (H) / Длина (L), мм				
Шина 5 мм	26,5 / 32 / 16,5	27,5 / 41 / 21	29 / 46 / 24	29 / 52 / 30
Шина 10 мм	26,5 / 37 / 16,5	27,5 / 46 / 21	29 / 51 / 24	29 / 56 / 30
Винт / Шестигранный ключ (AV), мм	Pz3 / SW13	Pz3 / SW13	Pz3 / SW17	Pz3 / SW17
Момент затяжки, Нм	6	12	22	22
Вес, г				
Шина 5 мм	44	62	88	102
Шина 10 мм	45	68	90	102
Упаковка, шт.	10	10	10	10

Размеры



Шпильки заземления с шаровой головкой

Для подключения
переносного заземления

Протестировано и
сертифицировано

в соответствии со стандартом

ГОСТ IEC 61230-2012 (5, 7)

29,6 кА/1с

Луженая медь



Шпильки заземления с шаровой головкой предназначены для установки переносного заземления на токоведущих частях электрического оборудования. Шпильки заземления с шаровой головкой изготовлены из меди и оцинкованы электролитическим способом. Изделия испытаны и сертифицированы в соответствии со стандартом ГОСТ IEC 61230-2012 (5, 7).



20 мм / М 12

25 мм / М 12

30 мм / М 12

30 мм / М 16*

	MGA2012M10	MGA2512M10	MGA3012M10	MGA3016M10
--	------------	------------	------------	------------

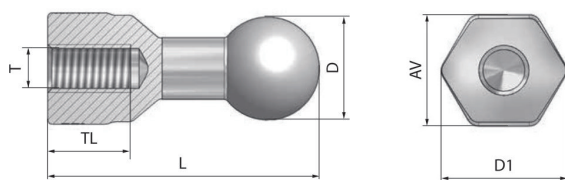
Технические данные

Диаметр сферической части (D), мм	20	25	30	30
Длина (L), мм	58,6	65,6	71,1	91
Размеры TL / AV / D1, мм	16 / 24 / 27	20 / 27 / 30	20 / 27 / 30	24 / 27 / 30
Резьба (Т)	M12 (внутренняя)	M12 (внутренняя)	M12 (внутренняя)	M16 (внутренняя)
Макс. ток короткого замыкания	23,7 кА/1с	29,6 кА/1с	29,6 кА/1с	25 кА/1с
Вес, г	178	208	262	344
Упаковка, шт.	20	20	20	10

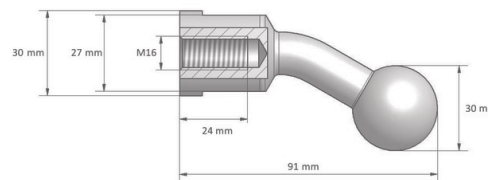
* Шпилька заземления с шаровой головкой с изгибом под углом 30°

Размеры

20 мм / М 12
25 мм / М 12
30 мм / М 12

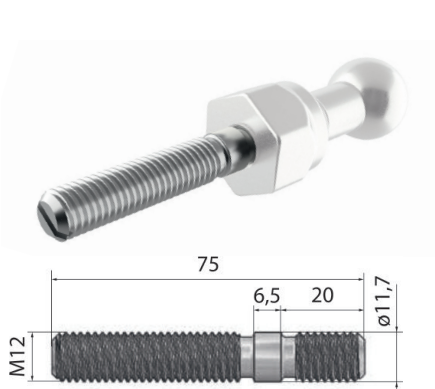


30 мм / М 16



Переходник M12

Переходник M12 совместим со всеми тремя типами шпилек M12. Переходник изготовлен из оцинкованной стали.



Переходник M12

	MGA0012M10
--	------------

Технические данные

Длина, мм	75
Резьба (Т)	M12 (внешняя)
Вес, г	53
Упаковка, шт.	20

Изоляторы

Изоляторы для низкого напряжения

Широкий выбор изоляторов из
полиэстера
и
полиамида

Высокая устойчивость
к электрическим и
механическим нагрузкам



- Полиэфирная смола с содержанием 20% стекловолокна.
- Резьбовые вставки из оцинкованной стали

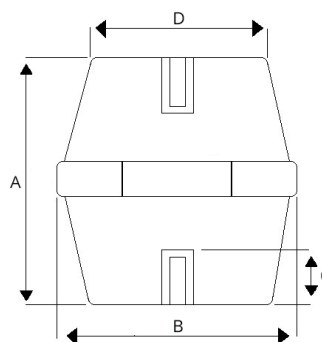
Преимущества:

- Отличные изоляционные свойства.
- Легкая фиксация благодаря моногранной форме.
- Широкий диапазон размеров
- Высокая устойчивость к коррозии, высоким температурам и электрическим / механическим нагрузкам.

Технические характеристики:

- Цвет красный (RAL 3002).
- Рабочая температура - 40 °C / + 130 °C.
- Самозатухающий пластик класса UL 94 V0.
- Сопротивление дуге > 180 сек. (согласно ASTM D-495).

Представленные здесь изделия можно выбрать из указанного диапазона. Спросите нас о доступности других размеров и латунных резьбовых вставок!



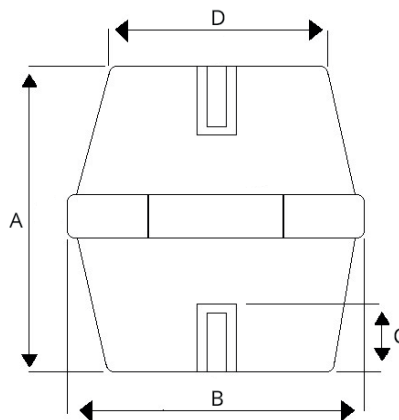
Код заказа	Размеры (мм)				Механические характеристики				Электрические характеристики			Упаковка	
	A	B	C	D	Резьба	T.S. (даН)	C.S. (даН)	B.S. (даН)	Момент затяжки (Нм)	Импульсное напр. 50Гц / 60сек. (кВ)	Напр. пробоя (кВ АС)	Рабочее напр. DC/AC (В)	(штук)
MID2505H19	25	HEX 19	8	15	M5	400	2300	220	6	8	25	600	100
MID2506H19	25	HEX 19	8	15	M6	400	2300	220	10,3	8	25	600	100
MID3006H30	30	HEX 30	9	26	M6	900	4900	450	10,3	10	30	750	50
MID3008H30	30	HEX 30	9	26	M8	900	4900	450	25,5	10	30	750	50
MID3506H32	35	HEX 32	11	28	M6	1100	7000	500	10,3	10	40	750	50
MID3508H32	35	HEX 32	11	28	M8	1100	7000	500	25,5	10	40	750	50
MID3510H32	35	HEX 32	11	28	M10	1100	7000	500	50	10	40	750	50
MID3606H41	36	HEX 41	11	33	M6	1400	8300	650	10,3	12	40	1000	25
MID3608H41	36	HEX 41	11	33	M8	1400	8300	650	25,5	12	40	1000	25
MID3610H41	36	HEX 41	11	33	M10	1400	8300	650	50	12	40	1000	25
MID4006H46	40	HEX 46	15	40	M6	1300	8300	700	10,3	12	40	1000	25
MID4008H46	40	HEX 46	15	40	M8	1300	8300	700	25,5	12	40	1000	25
MID4010H46	40	HEX 46	15	40	M10	1300	8300	700	50	12	40	1000	25
MID4506O41	45	OCT 41	15	33	M6	1400	8500	740	10,3	15	40	1000	25
MID4508O41	45	OCT 41	15	33	M8	1400	8500	740	25,5	15	40	1000	25
MID4510O41	45	OCT 41	15	33	M10	1400	8500	740	50	15	40	1000	25
MID4512O41	45	OCT 41	15	33	M12	1400	8500	740	87,2	15	40	1000	25
MID4506H46	45	HEX 46	15	40	M6	1500	9000	750	10,3	15	40	1000	25
MID4508H46	45	HEX 46	15	40	M8	1500	9000	750	25,5	15	40	1000	25
MID4510H46	45	HEX 46	15	40	M10	1500	9000	750	50	15	40	1000	25
MID5006H36	50	HEX 36	15	29	M6	1300	8000	650	10,3	20	50	1500	25
MID5008H36	50	HEX 36	15	29	M8	1300	8000	650	25,5	20	50	1500	25
MID5010H36	50	HEX 36	15	29	M10	1300	8000	650	50	20	50	1500	25
MID5012H36	50	HEX 36	15	29	M12	1300	8000	650	87,2	20	50	1500	25
MID5012H50	50	HEX 50	15	42	M12	1500	9500	750	87,2	20	50	1500	25
MID6008O55	60	OCT 55	15	43	M8	2000	12500	800	25,5	20	50	1500	10
MID6010O55	60	OCT 55	15	43	M10	2000	12500	800	50	20	50	1500	10

T.S. - Прочность на разрыв | C.S. - Прочность на сжатие | B.S. - Прочность на изгиб

Код заказа	Размеры (мм)					Механические характеристики				Электрические характеристики			Упаковка
	A	B	C	D	Резьба	T.S. (даН)	C.S. (даН)	B.S. (даН)	Момент затяжки (Нм)	Импульсное напр. 50Гц / 60сек. (кВ)	Напр. пробоя (кВ AC)	Рабочее напр. DC/AC (В)	(штук)
MID6308H41	63	HEX 41	15	33	M8	1600	9000	700	25,5	20	50	1500	10
MID6310H41	63	HEX 41	15	33	M10	1600	9000	700	50	20	50	1500	10
MID6312H41	63	HEX 41	15	33	M12	1600	9000	700	87,2	20	50	1500	10
MID7010H65	70	HEX 65	25	49	M10	3000	15000	1200	50	25	50	2000	10
MID7012H65	70	HEX 65	25	49	M12	3000	15000	1200	87,2	25	50	2000	10
MID7016H65	70	HEX 65	25	49	M16	3000	15000	1200	210,8	25	50	2000	10
MID7512O65	75	OCT 65	26	51	M12	3000	15000	1200	87,2	25	50	2000	5
MID7508H50	75	HEX 50	15	42	M8	1800	9500	730	25,5	25	50	2000	5
MID7510H50	75	HEX 50	25	42	M10	1800	9500	730	50	25	50	2000	5
MID7512H50	75	HEX 50	25	42	M12	1800	9500	730	87,2	25	50	2000	5
MID8012H65	80	HEX 65	25	49	M12	3500	16000	1300	87,2	30	50	3600	5
MID1002O65	100	OCT 65	25	51	M12	4000	16500	1300	87,2	30	50	3600	5
MID1006O65	100	OCT 65	25	51	M16	4000	16500	1300	210,8	30	50	3600	5

T.S. - Прочность на разрыв | C.S. - Прочность на сжатие | B.S. - Прочность на изгиб

Размеры



- Полиамидная смола PA6 с содержанием 30% стекловолокна.
- Резьбовые вставки из оцинкованной стали

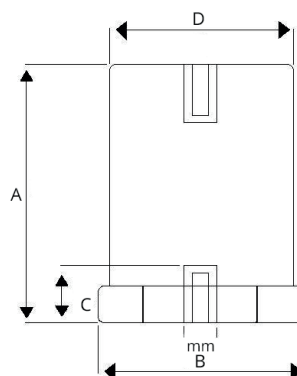
Преимущества:

- Отличные изоляционные свойства.
- Легкая фиксация благодаря моногранной форме.
- Широкий диапазон размеров
- Высокая устойчивость к коррозии, высоким температурам из электрическим / механическим нагрузкам.

Технические характеристики:

- Цвет красный (RAL 3002).
- Рабочая температура - 40 °C / + 130 °C.
- Самозатухающий пластик класса UL 94 V0.
- Соппротивление дуге > 180 сек. (согласно ASTM D-495).

Представленные здесь изделия можно выбрать из указанного диапазона. Спросите нас о доступности других размеров и латунных резьбовых вставок!



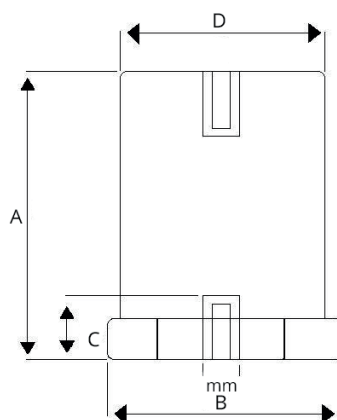
Код заказа	Размеры (мм)			Механические характеристики					Электрические характеристики		Упаковка (штук)	
	A	B	C	Резьба	T.S. (даН)	C.S. (даН)	B.S. (даН)	Момент затяжки (Нм)	Импульсное напр. 50Гц / 60сек. (кВ)	Напр. пробоя (кВ AC)		Рабочее напр. DC/AC (В)
Полиамидные цилиндрические опорные изоляторы D=20												
MIB1604D20	16	HEX 20	4,5	M4	300	2500	200	3	3	10	400	50
MIB1605D20	16	HEX 20	4,5	M5	300	2500	200	3,5	3	10	400	50
MIB1606D20	16	HEX 20	4,5	M6	300	2500	200	4	3	10	400	50
MIB2005D20	20	HEX 20	5	M5	300	2500	180	3,5	3,5	12	600	50
MIB2006D20	20	HEX 20	5	M6	300	2500	180	4	3,5	12	600	50
MIB2505D20	25	HEX 20	8	M5	300	2500	180	6	5	15	600	50
MIB2506D20	25	HEX 20	8	M6	300	2500	180	10,3	5	15	600	50
MIB2508D20	25	HEX 20	8	M8	300	2500	180	25,5	5	15	600	50
MIB3005D20	30	HEX 20	9	M5	350	2500	150	6	10	20	600	50
MIB3006D20	30	HEX 20	9	M6	350	2500	150	10,3	10	20	600	50
MIB3008D20	30	HEX 20	9	M8	350	2500	150	25,5	10	20	600	50
MIB3505D20	35	HEX 20	9	M5	350	2500	150	6	10	20	600	50
MIB3506D20	35	HEX 20	9	M6	350	2500	150	10,3	10	20	600	50
MIB3508D20	35	HEX 20	9	M8	350	2500	150	25,5	10	20	600	50
MIB4005D20	40	HEX 20	9	M5	350	2500	150	6	10	20	600	50
MIB4006D20	40	HEX 20	9	M6	350	2500	150	10,3	10	20	600	50
MIB4008D20	40	HEX 20	9	M8	350	2500	150	25,5	10	20	600	50
MIB4505D20	45	HEX 20	9	M5	350	2500	150	6	10	20	600	50
MIB4506D20	45	HEX 20	9	M6	350	2500	150	10,3	10	20	600	50
MIB4508D20	45	HEX 20	9	M8	350	2500	150	25,5	10	20	600	50
MIB5005D20	50	HEX 20	9	M5	350	2500	100	6	10	30	750	50
MIB5006D20	50	HEX 20	9	M6	350	2500	100	10,3	10	30	750	50

T.S. - Прочность на разрыв | C.S. - Прочность на сжатие | B.S. - Прочность на изгиб

Код заказа	Размеры (мм)			Резьба	Механические характеристики				Электрические характеристики			Упаковка (штук)
	A	B	C		T.S. (даН)	C.S. (даН)	B.S. (даН)	Момент затяжки (Нм)	Импульсное напр. 50Гц / 60сек. (кВ)	Напр. пробоя (кВ AC)	Рабочее напр. DC/AC (В)	
Полиамидные цилиндрические опорные изоляторы D=30												
MIB3006D30	30	HEX 30	9	M6	900	4500	450	10,3	8	25	750	50
MIB3008D30	30	HEX 30	9	M8	900	4500	450	25,5	8	25	750	50
MIB3506D30	35	HEX 30	11	M6	900	4500	450	10,3	8	25	750	50
MIB3508D30	35	HEX 30	11	M8	900	4500	450	25,5	8	25	750	50
MIB4006D30	40	HEX 30	11	M6	900	4500	450	10,3	10	30	1000	50
MIB4008D30	40	HEX 30	11	M8	900	4500	450	25,5	10	30	1000	50
MIB4506D30	45	HEX 30	15	M6	900	4500	300	10,3	10	30	1000	50
MIB4508D30	45	HEX 30	15	M8	900	4500	300	25,5	10	30	1000	50
MIB5506D30	55	HEX 30	15	M6	900	4500	200	10,3	15	50	1500	25
MIB5508D30	55	HEX 30	15	M8	900	4500	200	25,5	15	50	1500	25
MIB6506D30	65	HEX 30	15	M6	900	4500	150	10,3	15	50	1500	25
MIB6508D30	65	HEX 30	15	M8	900	4500	150	25,5	15	50	1500	25
MIB7006D30	70	HEX 30	15	M6	900	4500	150	10,3	15	50	1500	25
MIB7008D30	70	HEX 30	15	M8	900	4500	150	25,5	15	50	1500	25
Полиамидные цилиндрические опорные изоляторы D=40												
MIB3008D40	30	HEX 41	9	M8	1200	6500	700	25,5	8	25	750	50
MIB3508D40	35	HEX 41	11	M8	1200	6500	700	25,5	8	25	750	50
MIB4008D40	40	HEX 41	11	M8	1200	6500	600	25,5	10	30	1000	50
MIB4010D40	40	HEX 41	11	M10	1200	6500	600	50	10	30	1000	50
MIB4508D40	45	HEX 41	15	M8	1200	6500	600	25,5	10	30	1000	50
MIB4510D40	45	HEX 41	15	M10	1200	6500	600	50	10	30	1000	50
MIB5008D40	50	HEX 41	15	M8	1200	6500	500	25,5	15	40	1500	25
MIB5010D40	50	HEX 41	15	M10	1200	6500	500	50	15	40	1500	25
MIB5510D40	55	HEX 41	15	M10	1200	6500	500	50	15	40	1500	25
MIB6010D40	60	HEX 41	15	M10	1200	6500	500	50	15	40	1500	10
MIB6510D40	65	HEX 41	15	M10	1200	6500	300	50	15	40	1500	10
MIB7010D40	70	HEX 41	15	M10	1200	6500	300	50	15	40	1500	10

T.S. - Прочность на разрыв | C.S. - Прочность на сжатие | B.S. - Прочность на изгиб

Размеры

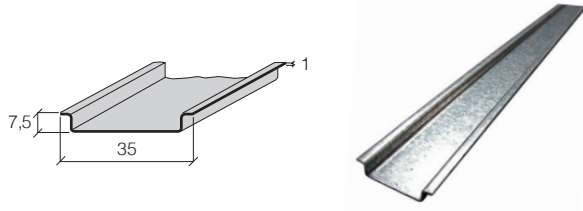


DIN-рейки сертифицированы в соответствии с ГОСТ Р МЭК 60715-2003. Применяются для монтажа компонентов и устройств (клеммных блоков, выключателей, контакторов и прочее) и доступны в разных исполнениях: глубиной 7,5 или 15 мм, сплошные или перфорированные, с отверстиями различных диаметров и длин. Стандартная поставляемая длина реек – 2000 мм. Кроме того, возможна поставка реек

любой длины до 2000 мм при минимальном заказе 100 шт. Помимо предложенных профилей, доступны профили со специфическими параметрами. DIN-рейки изготовлены из стали, поверхность оцинкована по методу Сендзими́ра в соответствии со стандартом EN 10346:2015 (ГОСТ Р 52246-2016).

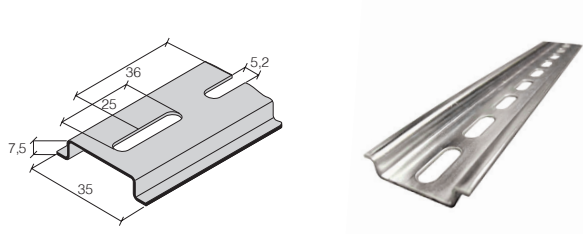
Возможна поставка реек, изготовленных по индивидуальному заказу, из меди, алюминия или нержавеющей стали.

TS 35 x 7,5 сплошная



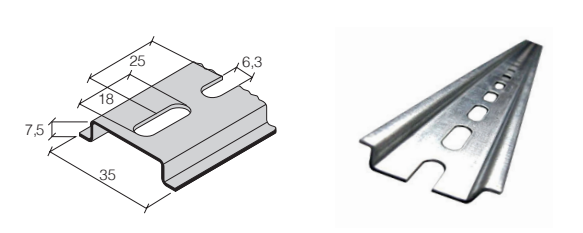
Код заказа	Длина, мм	Вес, г	Упаковка, м
MMD7520A29	2000	680	40
MMD7510A29	1000	340	20

TS 35 x 7,5 перфорированная (5,2 x 25 мм)



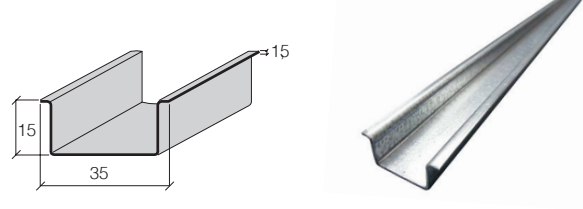
Код заказа	Длина, мм	Вес, г	Упаковка, м
MMD7520B29	2000	600	40
MMD7510B29	1000	300	20

TS 35 x 7,5 перфорированная (6,3 x 18 мм)



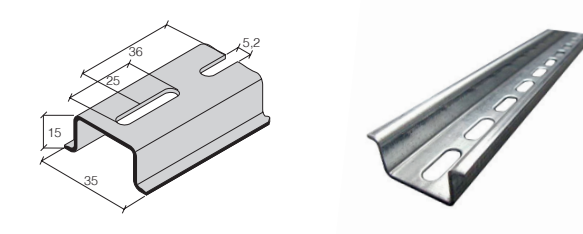
Код заказа	Длина, мм	Вес, г	Упаковка, м
MMD7520C29	2000	600	40
MMD7510C29	1000	300	20

TS 35 x 15 сплошная



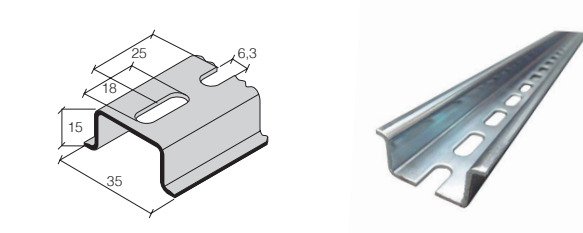
Код заказа	Длина, мм	Вес, г	Упаковка, м
MMD1520A29	2000	1320	20
MMD1510A29	1000	660	10

TS 35 x 15 перфорированная (5,2 x 25 мм)



Код заказа	Длина, мм	Вес, г	Упаковка, м
MMD1520B29	2000	1200	20
MMD1510B29	1000	600	10

TS 35 x 15 перфорированная (6,3 x 18 мм)



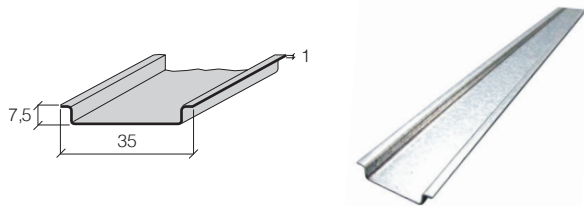
Код заказа	Длина, мм	Вес, г	Упаковка, м
MMD1520C29	2000	1200	20
MMD1510C29	1000	600	10

DIN-рейки сертифицированы в соответствии с ГОСТ Р МЭК 60715-2003. Применяются для монтажа компонентов и устройств (клеммных блоков, выключателей, контакторов и прочее) и доступны в разных версиях: глубиной 7,5 или 15 мм, сплошные или перфорированные, с отверстиями различных диаметров и длин. Стандартная поставляемая длина – 2000 мм.

Кроме того, возможна поставка реек любой длины до 2000 мм при минимальном заказе 100 шт. Помимо предложенных профилей, доступны профили со специфическими параметрами. DIN-рейки изготовлены из стали класса 11, поверхность оцинкована и пассивирована.

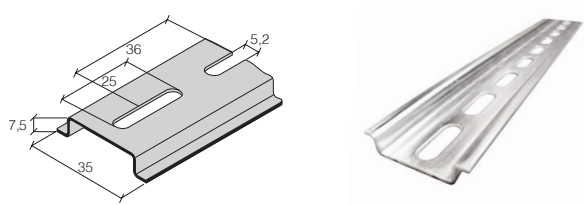
Также возможна поставка заказных реек из меди, алюминия или нержавеющей стали.

TS 35 x 7,5 горячая оцинковка, сплошная



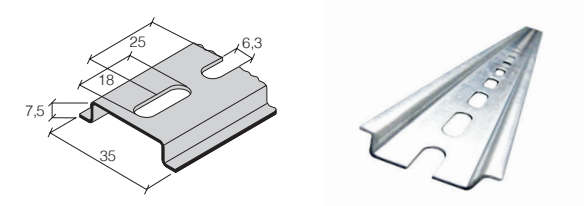
Код заказа	Длина, мм	Вес, г	Упаковка, м
MMD7520Z00	2000	680	40
MMD7510Z00	1000	340	20

TS 35 x 7,5 горячая оцинковка, перфорированная (5,2 x 25 мм)



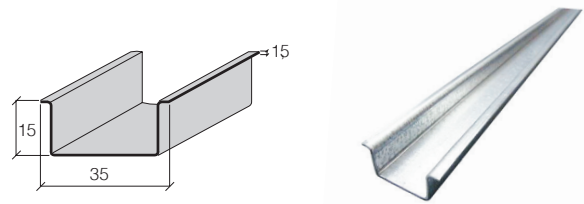
Код заказа	Длина, мм	Вес, г	Упаковка, м
MMD7520Z52	2000	600	40
MMD7510Z52	1000	300	20

TS 35 x 7,5 горячая оцинковка, перфорированная (6,3 x 18 мм)



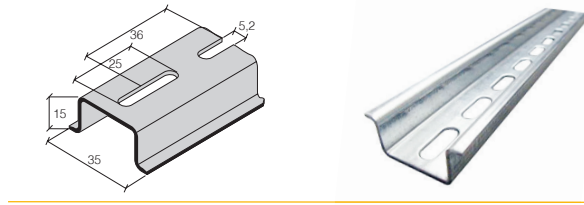
Код заказа	Длина, мм	Вес, г	Упаковка, м
MMD7520Z63	2000	600	40
MMD7510Z63	1000	300	20

TS 35 x 15 горячая оцинковка, сплошная



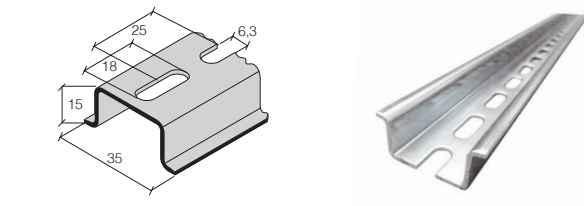
Код заказа	Длина, мм	Вес, г	Упаковка, м
MMD1520Z00	2000	1320	20
MMD1510Z00	1000	660	10

TS 35 x 15 горячая оцинковка, перфорированная (5,2 x 25 мм)



Код заказа	Длина, мм	Вес, г	Упаковка, м
MMD1520Z52	2000	1200	20
MMD1510Z52	1000	600	10

TS 35 x 15 горячая оцинковка, перфорированная (6,3 x 18 мм)



Код заказа	Длина, мм	Вес, г	Упаковка, м
MMD1520Z63	2000	1200	20
MMD1510Z63	1000	600	10

Скобы DIN-реек используются для монтажа DIN-реек с определенным зазором между устройством и стенкой монтажного шкафа. Наклонные скобы используются для крепления DIN-рейки под углом 30°.

Все скобы имеют отверстие с резьбой M6 для простого и удобного соединения с DIN-рейкой. Скобы DIN-реек изготовлены из оцинкованной стали.

Прямая скоба DIN-рейки



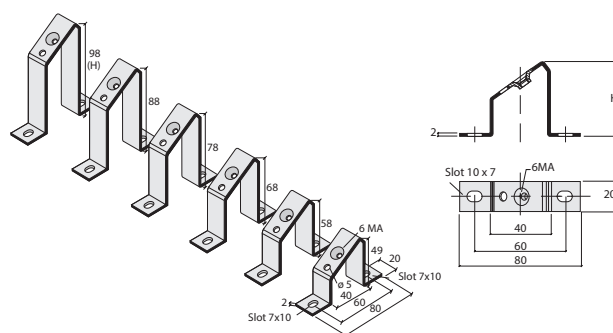
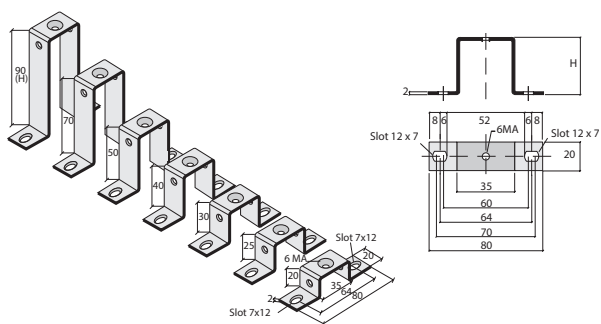
Наклонная скоба DIN-рейки шаг монтажных отверстий 60 мм



Код заказа	Тип	Резьба	Упаковка, шт
MMD6420A23	Прямая скоба DIN-рейки H20	M6	50
MMD6425A23	Прямая скоба DIN-рейки H25	M6	50
MMD6430A23	Прямая скоба DIN-рейки H30	M6	50
MMD6440A23	Прямая скоба DIN-рейки H40	M6	50
MMD6450A23	Прямая скоба DIN-рейки H50	M6	50
MMD6470A23	Прямая скоба DIN-рейки H70	M6	50
MMD6490A23	Прямая скоба DIN-рейки H90	M6	50

Код заказа	Тип	Резьба	Упаковка, шт
MMD6049B23	Наклонная скоба DIN-рейки H49	M6	50
MMD6058B23	Наклонная скоба DIN-рейки H58	M6	50
MMD6068B23	Наклонная скоба DIN-рейки H68	M6	50
MMD6078B23	Наклонная скоба DIN-рейки H78	M6	50
MMD6088B23	Наклонная скоба DIN-рейки H88	M6	50
MMD6098B23	Наклонная скоба DIN-рейки H98	M6	50

Размеры

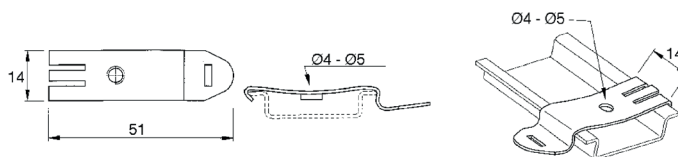


Монтажные скобы

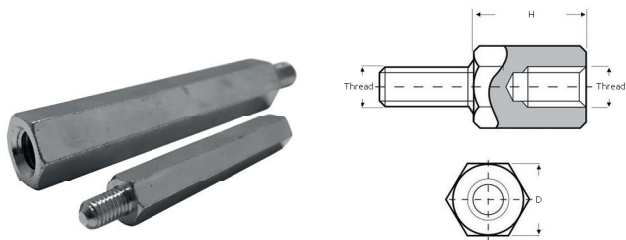


Данные монтажные скобы для DIN-рейки позволяют устанавливать на DIN-рейку компоненты, которые изначально не предусмотрены для этого. Материал - никелированная сталь.

Код заказа	Тип	Вес, г	Упаковка, шт.
MMD5104A23	FIX-KLIPM4	4	100
MMD5105A23	FIX-KLIPM5	4	100



Шестигранные профили с внутренней и наружной резьбой также известны, как резьбовые стойки, имеют множество применений. Они устойчивы к высоким температурам и доступны в различных размерах с резьбой М3, М4, М5, М6 и М8.



Размеры, мм Механические характеристики

Код заказа	Н	Д	Резьба	T.S. (даН)	C.S. (даН)	B.S. (даН)	Момент затяжки (Нм)
MMF0053D07	5	7	M3	100	150	15	1,12
MMF0083D07	8	7	M3	100	150	15	1,12
MMF0103D07	10	7	M3	100	150	15	1,12
MMF0123D07	12	7	M3	100	150	15	1,12
MMF0153D07	15	7	M3	100	150	15	1,12
MMF0203D07	20	7	M3	100	150	15	1,12
MMF0253D07	25	7	M3	100	150	15	1,12
MMF0303D07	30	7	M3	100	150	10	1,12
MMF1203D07	120	7	M3	100	220	18	2,55
MMF0104D07	10	7	M4	150	220	18	2,55
MMF0154D07	15	7	M4	150	220	18	2,55
MMF0204D07	20	7	M4	150	220	18	2,55
MMF0254D07	25	7	M4	150	220	18	2,55
MMF0304D07	30	7	M4	150	220	14	2,55
MMF0354D07	35	7	M4	150	220	14	2,55
MMF0404D07	40	7	M4	150	220	14	2,55
MMF0454D07	45	7	M4	150	220	14	2,55
MMF0504D07	50	7	M4	150	220	14	2,55
MMF0604D07	60	7	M4	150	220	14	2,55
MMF0704D07	70	7	M4	150	220	14	2,55
MMF0804D07	80	7	M4	150	220	14	2,55
MMF0904D07	90	7	M4	150	220	14	2,55
MMF1004D07	100	7	M4	150	220	14	2,55
MMF1104D07	110	7	M4	150	220	14	2,55
MMF1204D07	120	7	M4	150	300	50	5,05
MMF0105D08	10	8	M5	250	300	50	5,05
MMF0155D08	15	8	M5	250	300	50	5,05
MMF0205D08	20	8	M5	250	300	50	5,05
MMF0255D08	25	8	M5	250	300	50	5,05
MMF0305D08	30	8	M5	250	300	40	5,05
MMF0355D08	35	8	M5	250	300	40	5,05
MMF0405D08	40	8	M5	250	300	40	5,05
MMF0455D08	45	8	M5	250	300	40	5,05
MMF0505D08	50	8	M5	250	300	40	5,05
MMF0605D08	60	8	M5	250	300	40	5,05
MMF0705D08	70	8	M5	250	300	40	5,05
MMF0805D08	80	8	M5	250	300	40	5,05
MMF0905D08	90	8	M5	250	300	40	5,05
MMF1005D08	100	8	M5	250	300	40	5,05

T.S. - Прочность на разрыв | C.S. - Прочность на сжатие | B.S. - Прочность на изгиб

Размеры, мм Механические характеристики

Код заказа	Н	Д	Резьба	T.S. (даН)	C.S. (даН)	B.S. (даН)	Момент затяжки (Нм)
MMF1105D08	110	8	M5	250	300	40	5,05
MMF1205D08	120	8	M5	250	300	40	5,05
MMF0106D10	10	10	M6	300	400	60	8,72
MMF0156D10	15	10	M6	300	400	60	8,72
MMF0206D10	20	10	M6	300	400	60	8,72
MMF0256D10	25	10	M6	300	400	60	8,72
MMF0306D10	30	10	M6	300	400	60	8,72
MMF0356D10	35	10	M6	300	400	50	8,72
MMF0406D10	40	10	M6	300	400	50	8,72
MMF0456D10	45	10	M6	300	400	50	8,72
MMF0506D10	50	10	M6	300	400	50	8,72
MMF0606D10	60	10	M6	300	400	50	8,72
MMF0706D10	70	10	M6	300	400	50	8,72
MMF0806D10	80	10	M6	300	400	50	8,72
MMF0906D10	90	10	M6	300	400	50	8,72
MMF1006D10	100	10	M6	300	400	50	8,72
MMF1106D10	110	10	M6	300	400	50	8,72
MMF1206D10	120	10	M6	300	400	50	8,72
MMF0108D12	10	12	M8	320	420	60	21,53
MMF0158D12	15	12	M8	320	420	60	21,53
MMF0208D12	20	12	M8	320	420	60	21,53
MMF0258D12	25	12	M8	320	420	60	21,53
MMF0308D12	30	12	M8	320	420	60	21,53
MMF0358D12	35	12	M8	320	420	60	21,53
MMF0408D12	40	12	M8	320	420	60	21,53
MMF0458D12	45	12	M8	320	420	60	21,53
MMF0508D12	50	12	M8	320	420	60	21,53
MMF0608D12	60	12	M8	320	420	60	21,53
MMF0708D12	70	12	M8	320	420	60	21,53
MMF0808D12	80	12	M8	320	420	60	21,53
MMF0908D12	90	12	M8	320	420	60	21,53
MMF1008D12	100	12	M8	320	420	60	21,53
MMF1108D12	110	12	M8	320	420	60	21,53
MMF1208D12	120	12	M8	320	420	60	21,53
MMF0108D13	10	13	M8	350	450	70	21,53
MMF0158D13	15	13	M8	350	450	70	21,53
MMF0208D13	20	13	M8	350	450	70	21,53
MMF0258D13	25	13	M8	350	450	70	21,53
MMF0308D13	30	13	M8	350	450	70	21,53
MMF0358D13	35	13	M8	350	450	70	21,53
MMF0408D13	40	13	M8	350	450	60	21,53
MMF0458D13	45	13	M8	350	450	60	21,53
MMF0508D13	50	13	M8	350	450	60	21,53
MMF0608D13	60	13	M8	350	450	60	21,53
MMF0708D13	70	13	M8	350	450	60	21,53
MMF0808D13	80	13	M8	350	450	60	21,53
MMF0908D13	90	13	M8	350	450	60	21,53
MMF1008D13	100	13	M8	350	450	60	21,53
MMF1108D13	110	13	M8	350	450	60	21,53
MMF1208D13	120	13	M8	350	450	60	21,53

T.S. - Прочность на разрыв | C.S. - Прочность на сжатие | B.S. - Прочность на изгиб

Поворотные замки на четверть оборота можно использовать для закрывания всех видов люков, распределительных шкафов, металлических шкафчиков, дверей механизмов и проч. Они просты в эксплуатации, очень прочны и идеально подходят для изготовления распределительных шкафов и машиностроения. Мы предлагаем стандартные замки

на четверть оборота с 10-миллиметровой треугольной вставкой вместе с подходящими ключами, рукоятками и пылезащитными крышками. Замки на четверть оборота поставляются с контргайками; другие замки и аксессуары доступны по запросу.

Замок

	NL02C104C1F1835
--	-----------------

Технические характеристики

Вставка	Треугольник 10 / M5
Язычок, мм	35
Глубина, мм	18
Диаметр, мм	28
Упаковка, шт.	250



Ключ, ручки, пылезащитная крышка



Ключ

Ручка-бабочка

Пылезащитная крышка

Мини-ручка

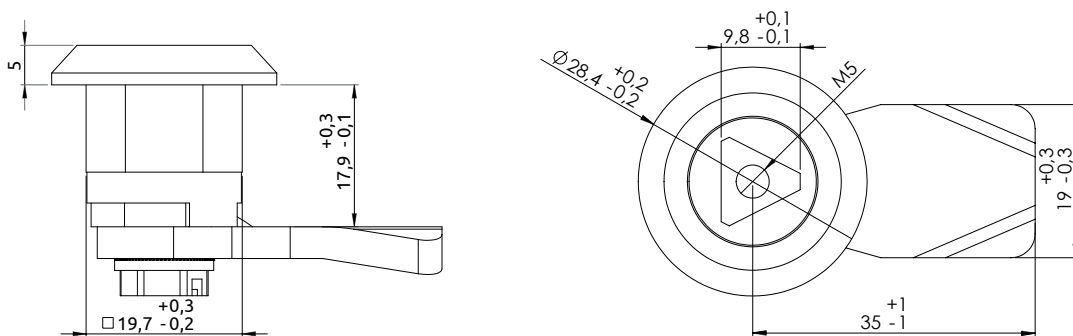
	NCL101ZZ003	NCL114PP004	NCL134PP001	NCL124PP001
--	-------------	-------------	-------------	-------------

Технические характеристики

Для вставки	Треугольник 10	Треугольник 10 / M5	-	-
Упаковка, шт.	50	500	200	250

Размеры

Замок



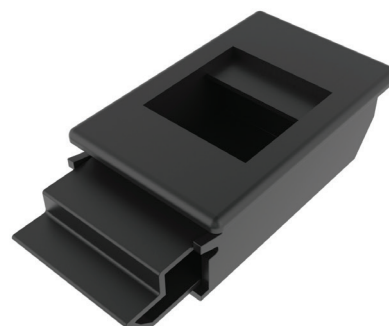
Защелкивающаяся сдвижная защёлка — это простое и эффективное решение для запираения дверей и крышек шкафа, когда нет необходимости в замке. Установка без использования инструментов обеспечивает быструю и простую сборку.

Защёлка пластиковая

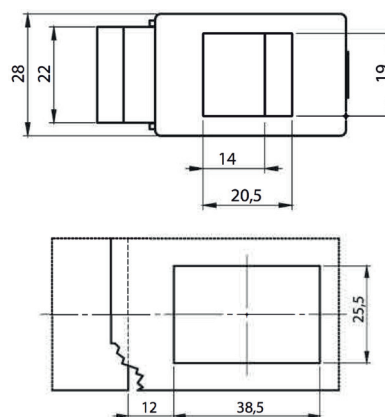
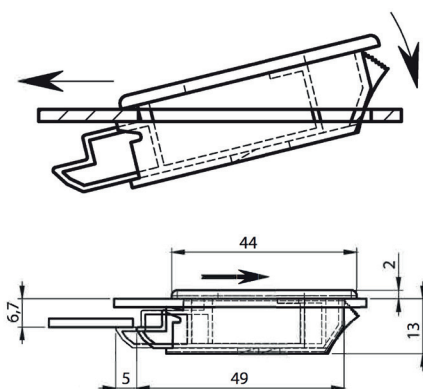
NFN004PP001

Технические характеристики

Толщина двери, мм	0,8–2,0
Упаковка, шт.	500



Размеры



Врезная ручка

Врезные ручки для дверей шкафа изготовлены из армированного стекловолокном полиамида и легко и быстро устанавливаются благодаря защелкивающемуся креплению. Другие размеры доступны по запросу.

Врезная ручка

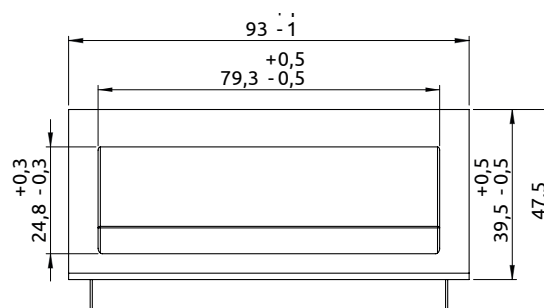
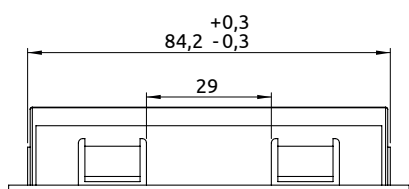
NHR0816B01

Технические характеристики

Толщина двери, мм	0,8–1,6
Упаковка, шт.	250



Размеры



Мы предлагаем широкий выбор дверных ручек и поручней из армированного полиамида и стали, которые подходят для дверей и люков распределительных шкафов. Дверные ручки из стальных труб состоят из центральных опор (1),

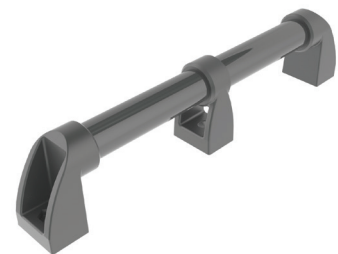
труб различной длины (2) и концевых опор (3). Использование центральной опоры требуется при длине трубы от 1000 мм и более.



	Дверная ручка	Дверная ручка
	NHR0122B01	NHR0150B01
Технические характеристики		
Длина L/L1, мм	142/122	170/150
Размеры Н/Т1/Т2, мм	45/7/12	54/9/14
Упаковка, шт.	200	150

Поручень

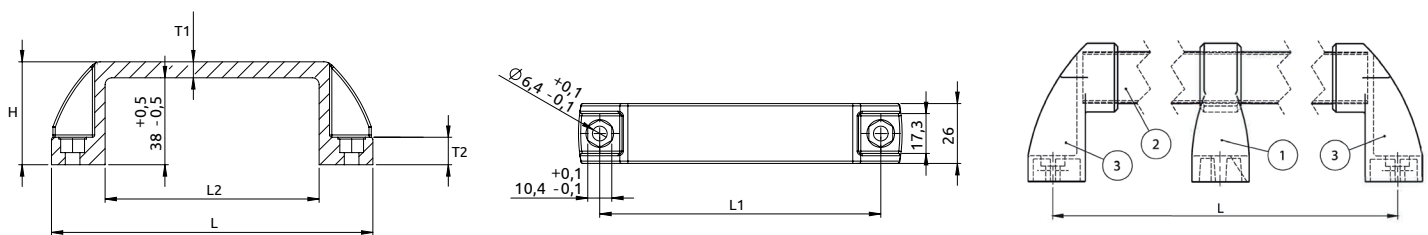
Код заказа	Тип	Упаковка, шт.
NHR0021B01	Концевая опора	250
NHR0022B01	Центральная опора	250
NHR0200B01	Труба 200 мм	70
NHR0300B01	Труба 300мм	45
NHR0500B01	Труба 500мм	25



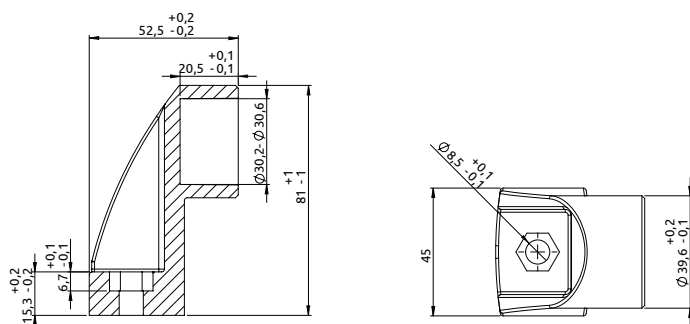
Другие длины доступны по запросу.

Размеры

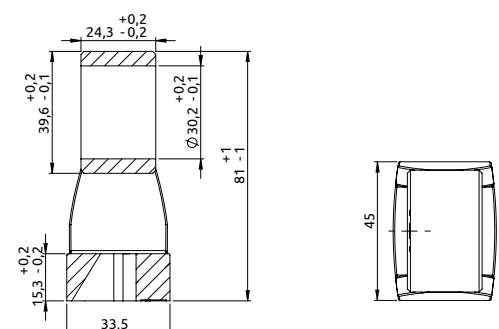
Дверные ручки



Концевая опора



Центральная опора



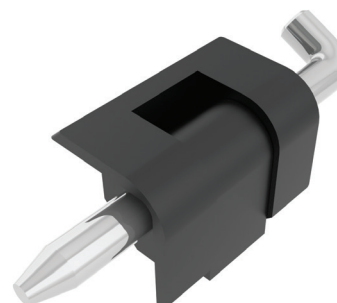
Наружные петли на 180° — это простой и эффективный способ монтажа дверей шкафа. Петли изготовлены из литого цинка с черным покрытием, штифт из оцинкованной стали. Другие цвета доступны по запросу.

Петля наружная на 180°

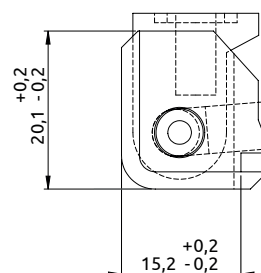
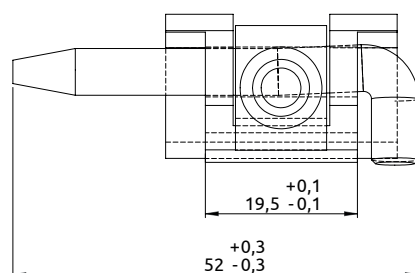
NE3418Z40001

Технические характеристики

Толщина двери, мм	1,5-2,0
Упаковка, шт.	200



Размеры



Ограничитель открывания двери

Ограничители открывания дверей являются необходимыми аксессуарами для распределительных шкафов, устанавливаемых на улице, особенно в ветреных зонах, предотвращая потенциальные риски возникающие в результате случайного закрытия двери шкафа. Ограничители изготовлены из оцинкованной стали, исполнение из нержавеющей стали доступно под заказ.

Ограничитель открывания двери

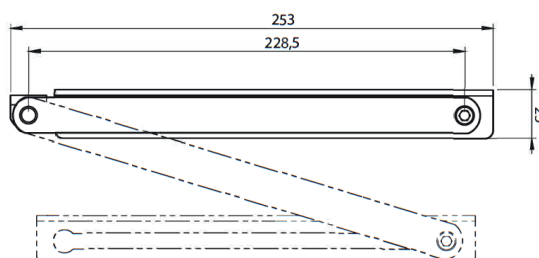
NCM141ZZ001

Технические характеристики

Упаковка, шт.	50
---------------	----



Размеры

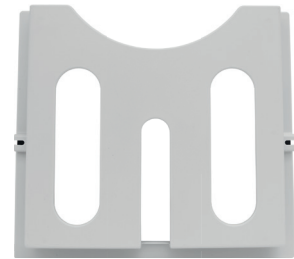


Держатели документов используются для хранения документов формата А4 и А6 (техническая документация, отчеты о проведении аудитов и прочее) в металлических или пластиковых шкафах. Держатель можно прикрепить к стенке шкафа с помощью двухсторонней клейкой ленты. Готовая к

использованию лента уже приклеена к держателю. Возможно крепление с помощью винтов (не включены в комплект поставки), для которых имеются два готовых отверстия 4,2 мм. Держатели сделаны из ударостойкого полистирола и предлагаются в сером цвете (RAL 7035).



Держатель А6



Держатель А4

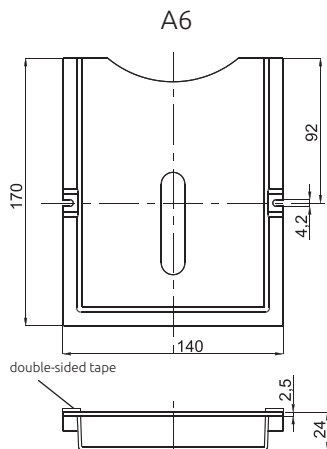
Серый (RAL 7035) *	●	MLE0006A26	MLE0004A26
--------------------	---	------------	------------

Технические характеристики		
Ширина (W) / Высота (H) / Длина (L), мм	140 / 170 / 24	264 / 236 / 33
Вес, г	83	132
Упаковка, шт.	240	50
Материал	Полистирол	Полистирол

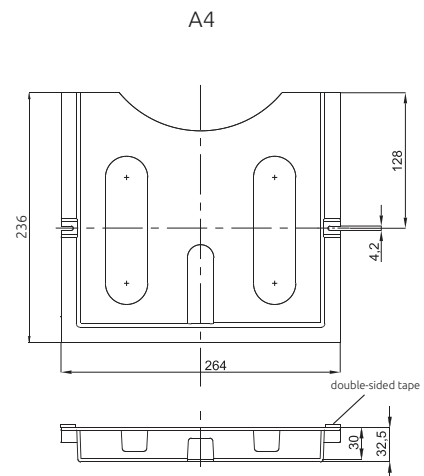
* (По запросу, мы можем предложить другие цвета RAL – мин. заказ составляет 300 шт.)

Размеры

A6



A4



Изолированные гибкие медные шины Moflex

Шины Moflex изготовлены из очень гибких медных полос в чистом или луженом варианте. Они изолированы высококачественным (в механическом и диэлектрическом плане) самозатухающим ПВХ.

Технические данные

Электролитическая медь Cu-ETP 99,90%.
Доступны в чистом и луженом виде.

Изоляция

Самозатухающая ПВХ-изоляция класса UL 94 V0
черного цвета.
Растяжение: > 200%.
Предел прочности: > 15 Н/мм².

Электрические характеристики

Номинальное напряжение 1000 В AC – 1500 В DC.
Диэлектрическая прочность изоляции: > 20 кВ/мм.
Рабочая температура: от -40 °C* до 105 °C*.
** при отсутствии динамической нагрузки*



5 лет
гарантии



Благодаря скин-эффекту
в среднем на

45 %

меньшее сечение в
сравнении с обычным
медным кабелем

Медный кабель
150 мм²

1 x Moflex
24 x 1 x 2
48 мм²



320 А
на 68 %
меньше

Медный кабель
2 x 150 мм²
300 мм²

1 x Moflex
32 x 1 x 5
160 мм²



630 А
на 47 %
меньше

Медный кабель
3 x 240 мм²
720 мм²

1 x Moflex
80 x 1 x 6
480 мм²



1250 А
на 33 %
меньше

Во всех приведенных выше примерах сравнение шин Moflex и обычных кабелей проводилось с учетом максимальной рабочей температуры 50°C.

Примечания к таблицам

Расшифровка кода продукта:
к примеру, MMC0801001
MM – Moflex

C – красная медь
(Т – луженая медь)
080 – ширина (80 мм)
10 – количество пластин

* Изделия длиной 3 метра можно
заказать отдельно

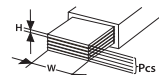
** Коэффициент уменьшения для
параллельного соединения гибких шин
(стр. 66)

При использовании гибких шин Moflex
в параллельном соединении для
одной фазы необходимо применять
коэффициент уменьшения, как показано
в примере ниже.

MMC0500401 Moflex 50x1x4, 200 мм²,
732A при ΔT=50
2 шины параллельно: 732 x 1,72 = 1259A
3 шины параллельно: 732 x 2,25 = 1647A

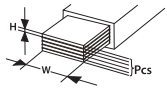


Таблица на странице 66 показывает
увеличение температуры,
обусловленное выбранным током при
данном поперечном сечении. Данные
расчеты не учитывают теплоотдачу от
распределительного щита.

Техническая спецификация (исходя из ширины)



Ширина мм	Красная медь Код заказа	Луженая медь Код заказа	W x H x к-во пластин	Длина*	Упаковка, шт.	Вес меди на 1 м, кг
9	MMC0090201	MMT0090201	9 x 0,8 x 2	2 м	10	0,128
	MMC0090301	MMT0090301	9 x 0,8 x 3	2 м	10	0,193
	MMC0090401	MMT0090401	9 x 0,8 x 4	2 м	10	0,256
	MMC0090501	MMT0090501	9 x 0,8 x 5	2 м	10	0,321
	MMC0090601	MMT0090601	9 x 0,8 x 6	2 м	10	0,385
15,5	MMC0160201	MMT0160201	15,5 x 0,8 x 2	2 м	10	0,214
	MMC0160401	MMT0160401	15,5 x 0,8 x 4	2 м	10	0,428
	MMC0160601	MMT0160601	15,5 x 0,8 x 6	2 м	10	0,642
	MMC0161001	MMT0161001	15,5 x 0,8 x 10	2 м	10	1,071
20	MMC0200201	MMT0200201	20 x 1 x 2	2 м	5	0,357
	MMC0200301	MMT0200301	20 x 1 x 3	2 м	5	0,535
	MMC0200401	MMT0200401	20 x 1 x 4	2 м	5	0,714
	MMC0200501	MMT0200501	20 x 1 x 5	2 м	5	0,892
	MMC0200601	MMT0200601	20 x 1 x 6	2 м	5	1,071
	MMC0201001	MMT0201001	20 x 1 x 10	2 м	5	1,784
24	MMC0240201	MMT0240201	24 x 1 x 2	2 м	5	0,428
	MMC0240301	MMT0240301	24 x 1 x 3	2 м	5	0,642
	MMC0240401	MMT0240401	24 x 1 x 4	2 м	5	0,857
	MMC0240501	MMT0240501	24 x 1 x 5	2 м	5	1,071
	MMC0240601	MMT0240601	24 x 1 x 6	2 м	5	1,285
	MMC0240801	MMT0240801	24 x 1 x 8	2 м	5	1,713
	MMC0241001	MMT0241001	24 x 1 x 10	2 м	5	2,142
	32	MMC0320201	MMT0320201	32 x 1 x 2	2 м	5
MMC0320301		MMT0320301	32 x 1 x 3	2 м	5	0,857
MMC0320401		MMT0320401	32 x 1 x 4	2 м	5	1,142
MMC0320501		MMT0320501	32 x 1 x 5	2 м	5	1,428
MMC0320601		MMT0320601	32 x 1 x 6	2 м	5	1,713
MMC0320801		MMT0320801	32 x 1 x 8	2 м	5	2,284
MMC0321001		MMT0321001	32 x 1 x 10	2 м	5	2,851
40		MMC0400201	MMT0400201	40 x 1 x 2	2 м	5
	MMC0400301	MMT0400301	40 x 1 x 3	2 м	5	1,071
	MMC0400401	MMT0400401	40 x 1 x 4	2 м	5	1,428
	MMC0400501	MMT0400501	40 x 1 x 5	2 м	5	1,784
	MMC0400601	MMT0400601	40 x 1 x 6	2 м	5	2,141
	MMC0400801	MMT0400801	40 x 1 x 8	2 м	5	2,855
	MMC0401001	MMT0401001	40 x 1 x 10	2 м	5	3,569
50	MMC0500301	MMT0500301	50 x 1 x 3	2 м	2	1,338
	MMC0500401	MMT0500401	50 x 1 x 4	2 м	2	1,784
	MMC0500501	MMT0500501	50 x 1 x 5	2 м	2	2,231
	MMC0500601	MMT0500601	50 x 1 x 6	2 м	2	2,677
	MMC0500801	MMT0500801	50 x 1 x 8	2 м	2	3,569
	MMC0501001	MMT0501001	50 x 1 x 10	2 м	2	4,461
63	MMC0630301	MMT0630301	63 x 1 x 3	2 м	2	1,686
	MMC0630401	MMT0630401	63 x 1 x 4	2 м	2	2,248
	MMC0630501	MMT0630501	63 x 1 x 5	2 м	2	2,811
	MMC0630601	MMT0630601	63 x 1 x 6	2 м	2	3,373
	MMC0630801	MMT0630801	63 x 1 x 8	2 м	2	4,497
	MMC0631001	MMT0631001	63 x 1 x 10	2 м	2	5,621
80	MMC0800301	MMT0800301	80 x 1 x 3	2 м	2	2,141
	MMC0800401	MMT0800401	80 x 1 x 4	2 м	2	2,851
	MMC0800501	MMT0800501	80 x 1 x 5	2 м	2	3,569
	MMC0800601	MMT0800601	80 x 1 x 6	2 м	2	4,283
	MMC0800801	MMT0800801	80 x 1 x 8	2 м	2	5,710
	MMC0801001	MMT0801001	80 x 1 x 10	2 м	2	7,138
100	MMC1000401	MMT1000401	100 x 1 x 4	2 м	2	3,569
	MMC1000501	MMT1000501	100 x 1 x 5	2 м	2	4,461
	MMC1000601	MMT1000601	100 x 1 x 6	2 м	2	5,353
	MMC1000801	MMT1000801	100 x 1 x 8	2 м	2	7,138
	MMC1001001	MMT1001001	100 x 1 x 10	2 м	2	8,922

Техническая спецификация (исходя из тока)

Ток, А	Красная медь Код заказа	Луженая медь Код заказа			к-во слоёв	Вес меди на 1м, кг	Сечение, мм ²	Ток при повышении температуры с 35°С до:					Кoeffициент уменьшения**	
			105 °С	95 °С				85 °С	75 °С	65 °С				
			ΔТ=70	ΔТ=60				ΔТ=50	ΔТ=40	ΔТ=30				
> 80	MMC0090201	MMT0090201	9	x 0,8	x 2	0,128	14	113	105	96	86	74	1,72	2,25
> 125	MMC0090301	MMT0090301	9	x 0,8	x 3	0,193	21,6	160	149	136	121	104	1,72	2,25
> 160	MMC0090401	MMT0090401	9	x 0,8	x 4	0,256	29	204	189	173	155	133	1,72	2,25
	MMC0090501	MMT0090501	9	x 0,8	x 5	0,321	36	272	253	231	206	177	1,72	2,25
> 250	MMC0160201	MMT0160201	15,5	x 0,8	x 2	0,214	24,8	197	183	167	149	128	1,72	2,25
	MMC0090601	MMT0090601	9	x 0,8	x 6	0,385	43,2	340	316	289	258	221	1,72	2,25
> 320	MMC0200201	MMT0200201	20	x 1	x 2	0,357	40	329	306	280	250	215	1,72	2,25
	MMC0160401	MMT0160401	15,5	x 0,8	x 4	0,428	49,6	379	353	322	288	247	1,72	2,25
> 400	MMC0200301	MMT0200301	20	x 1	x 3	0,535	60	427	397	363	324	278	1,72	2,25
	MMC0240201	MMT0240201	24	x 1	x 2	0,428	48	451	419	384	342	294	1,72	2,25
> 500	MMC0160601	MMT0160601	15,5	x 0,8	x 6	0,642	74,4	489	455	416	371	319	1,72	2,25
	MMC0161001	MMT0161001	15,5	x 0,8	x 10	1,071	124	539	501	458	409	351	1,72	2,25
	MMC0200401	MMT0200401	20	x 1	x 4	0,714	80	478	444	406	363	311	1,72	2,25
	MMC0200501	MMT0200501	20	x 1	x 5	0,892	100	497	463	423	378	324	1,72	2,25
	MMC0200601	MMT0200601	20	x 1	x 6	1,071	120	547	509	465	415	356	1,72	2,25
	MMC0240301	MMT0240301	24	x 1	x 3	0,642	72	491	457	418	373	320	1,72	2,25
	MMC0240401	MMT0240401	24	x 1	x 4	0,857	96	553	514	470	420	360	1,72	2,25
	MMC0320201	MMT0320201	32	x 1	x 2	0,571	64	483	450	411	367	315	1,72	2,25
> 630	MMC0320301	MMT0320301	32	x 1	x 3	0,857	96	569	529	484	432	371	1,72	2,25
	MMC0400201	MMT0400201	40	x 1	x 2	0,714	80	535	498	455	406	349	1,72	2,25
	MMC0240501	MMT0240501	24	x 1	x 5	1,071	120	610	568	519	463	398	1,72	2,25
	MMC0240601	MMT0240601	24	x 1	x 6	1,285	144	674	626	573	511	439	1,72	2,25
	MMC0320401	MMT0320401	32	x 1	x 4	1,142	128	652	606	554	495	425	1,72	2,25
	MMC0400301	MMT0400301	40	x 1	x 3	1,071	120	618	575	525	469	403	1,72	2,25
> 800	MMC0400401	MMT0400401	40	x 1	x 4	1,428	160	727	676	618	552	474	1,72	2,25
	MMC0500301	MMT0500301	50	x 1	x 3	1,338	150	701	652	597	532	457	1,72	2,25
	MMC0201001	MMT0201001	20	x 1	x 10	1,784	200	763	709	649	579	497	1,72	2,25
	MMC0240801	MMT0240801	24	x 1	x 8	1,713	192	800	744	681	607	522	1,72	2,25
	MMC0241001	MMT0241001	24	x 1	x 10	2,142	240	875	814	744	664	570	1,72	2,25
	MMC0320501	MMT0320501	32	x 1	x 5	1,428	160	762	708	648	578	496	1,72	2,25
	MMC0320601	MMT0320601	32	x 1	x 6	1,713	192	850	790	723	645	554	1,72	2,25
	MMC0400501	MMT0400501	40	x 1	x 5	1,784	200	903	840	768	686	589	1,72	2,25
> 1000	MMC0500401	MMT0500401	50	x 1	x 4	1,784	200	861	801	732	654	561	1,72	2,25
	MMC0630301	MMT0630301	63	x 1	x 3	1,686	189	802	746	683	609	523	1,65	2,12
	MMC0320801	MMT0320801	32	x 1	x 8	2,284	256	1023	951	870	777	667	1,72	2,25
	MMC0400601	MMT0400601	40	x 1	x 6	2,141	240	1018	947	866	773	663	1,72	2,25
	MMC0500501	MMT0500501	50	x 1	x 5	2,231	250	1098	1021	934	834	716	1,72	2,25
> 1250	MMC0630401	MMT0630401	63	x 1	x 4	2,248	252	1013	942	861	769	660	1,65	2,12
	MMC0800301	MMT0800301	80	x 1	x 3	2,141	240	977	909	831	742	637	1,65	2,12
	MMC0321001	MMT0321001	32	x 1	x 10	2,851	320	1233	1147	1049	936	804	1,72	2,25
	MMC0400801	MMT0400801	40	x 1	x 8	2,855	320	1233	1146	1048	936	803	1,72	2,25
	MMC0401001	MMT0401001	40	x 1	x 10	3,569	400	1397	1300	1189	1061	911	1,65	2,12
	MMC0500601	MMT0500601	50	x 1	x 6	2,677	300	1226	1140	1043	931	799	1,65	2,12
	MMC0500801	MMT0500801	50	x 1	x 8	3,569	400	1392	1295	1184	1057	907	1,65	2,12
	MMC0630501	MMT0630501	63	x 1	x 5	2,811	315	1223	1137	1040	928	797	1,65	2,12
	MMC0630601	MMT0630601	63	x 1	x 6	3,373	378	1442	1341	1226	1095	940	1,65	2,12
	MMC0800401	MMT0800401	80	x 1	x 4	2,851	320	1202	1118	1022	912	783	1,65	2,12
> 1600	MMC0800501	MMT0800501	80	x 1	x 5	3,569	400	1395	1298	1187	1059	909	1,65	2,12
	MMC1000401	MMT1000401	100	x 1	x 4	3,569	400	1449	1348	1233	1100	945	1,6	2,02
	MMC0501001	MMT0501001	50	x 1	x 10	4,461	500	1651	1535	1404	1253	1076	1,65	2,12
	MMC0630801	MMT0630801	63	x 1	x 8	4,497	504	1656	1540	1409	1257	1079	1,65	2,12
	MMC0800601	MMT0800601	80	x 1	x 6	4,283	480	1630	1516	1387	1238	1063	1,65	2,12
> 2000	MMC1000501	MMT1000501	100	x 1	x 5	4,461	500	1638	1523	1393	1243	1067	1,6	2,02
	MMC1000601	MMT1000601	100	x 1	x 6	5,353	600	1845	1715	1569	1400	1202	1,6	2,02
	MMC0631001	MMT0631001	63	x 1	x 10	5,621	630	1901	1768	1617	1443	1239	1,65	2,12
	MMC0800801	MMT0800801	80	x 1	x 8	5,71	640	1902	1769	1618	1444	1240	1,65	2,12
> 2000	MMC0801001	MMT0801001	80	x 1	x 10	7,138	800	2106	1958	1791	1599	1372	1,65	2,12
	MMC1000801	MMT1000801	100	x 1	x 8	7,138	800	2152	2001	1830	1634	1402	1,6	2,02
> 2000	MMC1001001	MMT1001001	100	x 1	x 10	8,922	1000	2353	2188	2001	1786	1533	1,6	2,02

Выбор Moflex

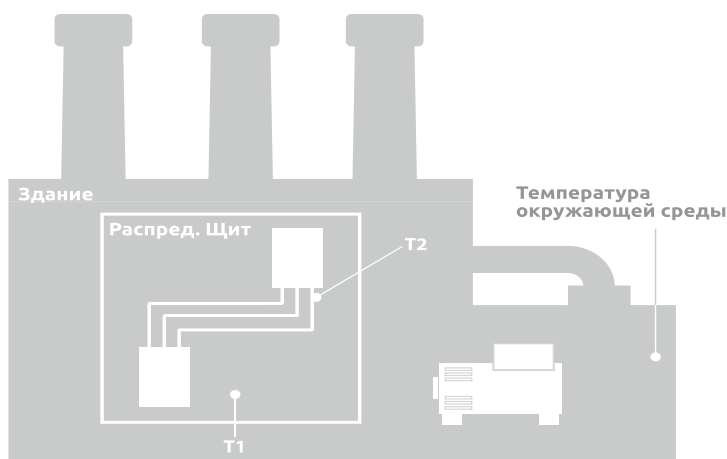
ΔT = повышение температуры шины Moflex (°C)
 T1 = внутренняя температура распределительного устройства (°C)
 T2 = температура шины Moflex (°C)

К примеру, подключение $I_n = 1000A$

Шаг 1: T1 = 35 °C и T2 = 85 °C
 $\Delta T = T2 - T1$
 $\Delta T = 85 \text{ °C} - 35 \text{ °C}$
 $\Delta T = 50 \text{ °C}$

Шаг 2: Выберите в таблице на стр. 66 из столбца $\Delta T = 50$ ближайшее значение к 1000A. MMC0321001 Moflex 32 x 1 x 10, 320 мм², 1049A или MMC0630501 Moflex 63 x 1 x 5, 315 мм², 1040A.

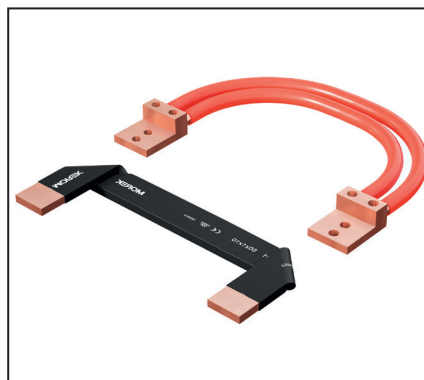
Шаг 3: Выберите гибкую шину Moflex в соответствии с шириной клеммы оборудования.



Moflex экономит ваше время и деньги



Быстрая установка: дополнительные расходные материалы не требуются.

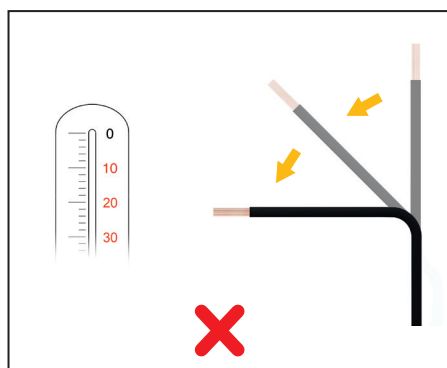


Прямое соединение без дополнительных коннекторов, экономит свободное место в щите.



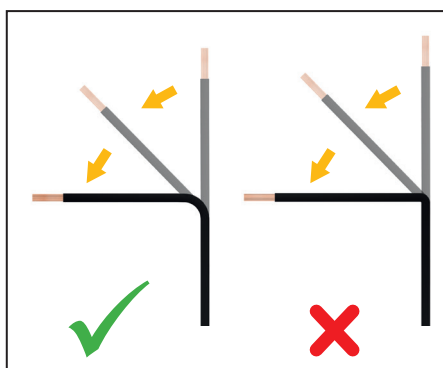
Обеспечивает дополнительную гибкость в сравнении со сплошной шиной, легко адаптируется к неожиданным проектным изменениям.

Инструкция по установке



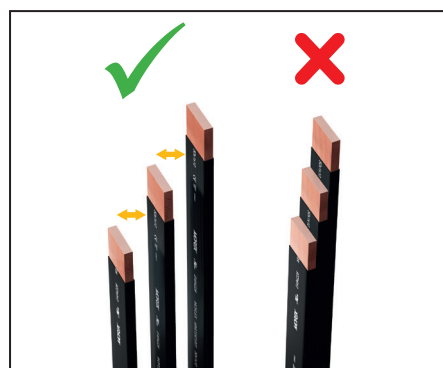
Не изгибать при низкой температуре (< 0 °C).

Способность изоляции к растяжению уменьшается при низких температурах. Рекомендуется изгибать шину при комнатной температуре.



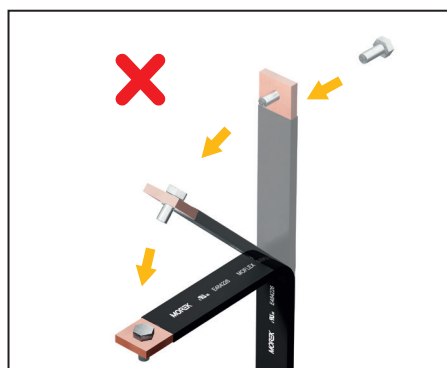
Избегать сгиба под острым углом.

Рекомендуемый внутренний радиус изгиба:
Толщина шины 1-5 мм: радиус 5 мм
Толщина шины 6-10 мм: радиус равен толщине шины.



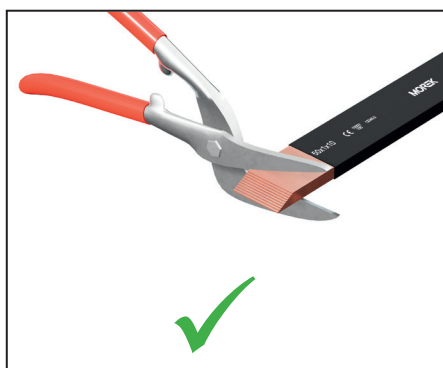
Параллельное соединение влияет на тепловое излучение.

Рекомендуемое расстояние между шинами = мин. 1 x толщина шины. Необходимо учитывать дополнительные коэффициенты для параллельной сборки!

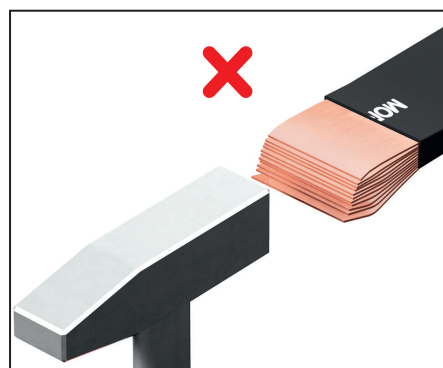


Слои шин смещаются относительно друг друга при изгибе, для компенсации разницы длин внутреннего и внешнего радиуса.

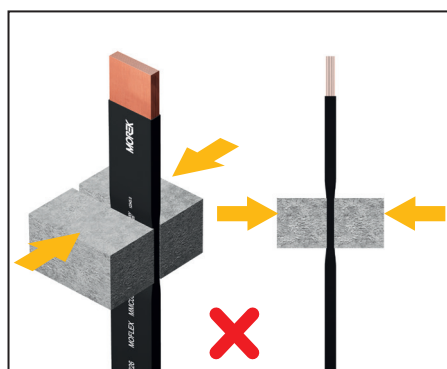
Запрещается фиксировать шины перед сгибанием! Это мешает смещению слоёв и может привести к повреждению ПВХ-покрытия.



Шины следует обрезать при образовании ступенек после сгибания.

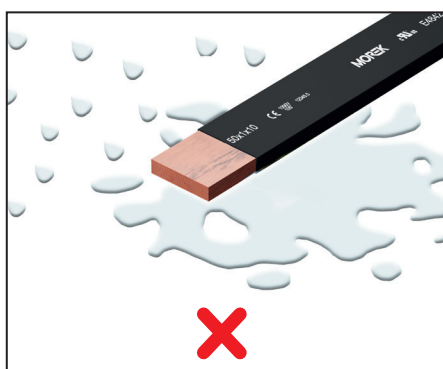


Попытка забить ламели обратно может привести к деформации, а в итоге и к повреждению ПВХ-изоляции.



Необходимо избегать зажатия ПВХ-изоляции.

Повреждение ПВХ-изоляции или уменьшение толщины ее стенки ставит под угрозу ее изолирующую функцию.



Не подвергайте воздействию грязи, воды и влажности.

Влага может проникать через открытые концы шин. Это вызывает окисление меди и создает угрозу безопасности эксплуатации.

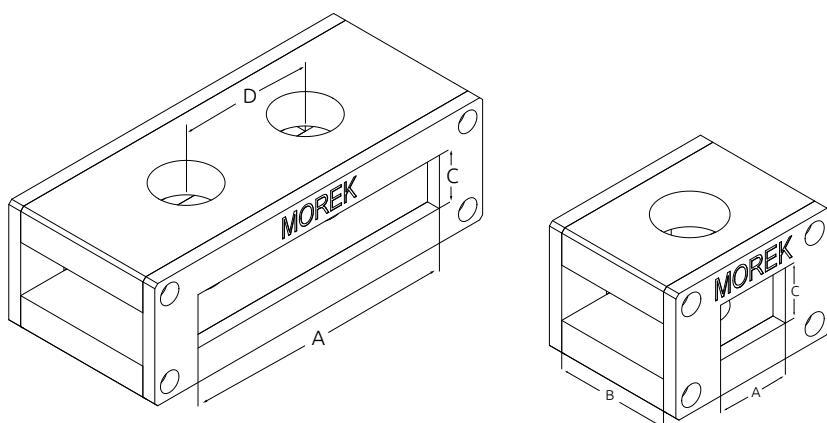


Не сверлите отверстия, диаметром более чем половина ширины шины.

Рамка для сверления гибких шин Moflex предназначена для изготовления соответствующих отверстий в многослойных гибких шинах. Для идеальных отверстий выберите рамку и направляющую исходя из размеры шины и диаметра нужного отверстия.

Код заказа	Тип	Макс. ширина шины, мм	Размеры, мм			
			A	B	C	D
MMA0024E30	MD16/24	16/24	17	25	15,5	-
MMA0032E30	MD20/32	20/32	21	33	15,5	-
MMA0050E30	MD40/50	40/50	51	41	15,5	-
MMA0063E30	MD40/63	40/63	64	41	15,5	-
MMA0080E30	MD80	80	81	-	15,5	40
MMA0100E30	MD100	100	101	-	15,5	50
MMA0120E30	MD120	120	121	-	15,5	60

Размеры



Направляющая для сверла

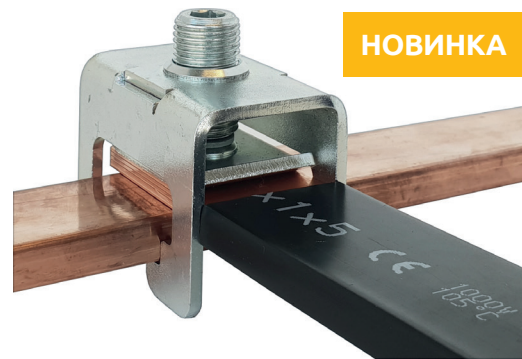
Код заказа	Тип	Размер отверстия
MMA0011E30	DG7	6
MMA0012E30	DG9	8
MMA0013E30	DG11	10
MMA0014E30	DG13	12



Клеммы для фиксации гибких шин Moflex MFC позволяют крепить гибкие шины до 50 x 10 мм к магистральным медным шинам от 30 x 5 мм до 50 x 10 мм без надобности сверления.

Преимущества

- Быстрая и легкая установка
- Идеальны для внесения изменений на участке установки
- Обеспечивают отличный электрический контакт
- На клеммах указан момент затяжки.



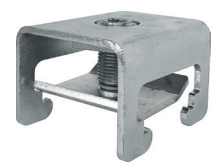
MFC30-32



MFC40-32



MFC40-50



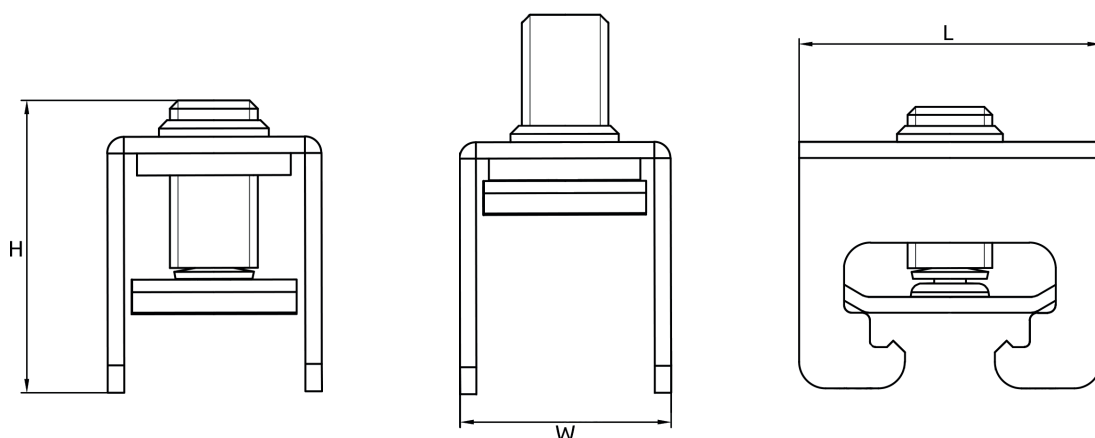
MFC50-50

	MFC3010E32	MFC4010E32	MFC4010E50	MFC5010E50
Магистральная шина, мм	30x5-10	40x5-10	40x5-10	50x5-10
Ширина гибкой шины, мм	9-32	9-32	9-50	9-50
Макс. к-во слоев гибкой шине	10	10	10	10

Технические данные

Номинальное напряжение AC/DC, В	1000	1000	1000	1000
Ширина / Высота / Длина, мм	40 / 49 / 57	40 / 49 / 67	58 / 49 / 67	58 / 49 / 77
Шестигранный ключ	№ 8	№ 8	№ 8	№ 8
Момент затяжки, Нм	30	30	35	35
Вес, г	200	225	275	310
Упаковка, шт.	3	3	3	3

Размеры



Профили уплотнительные и для защиты кромок

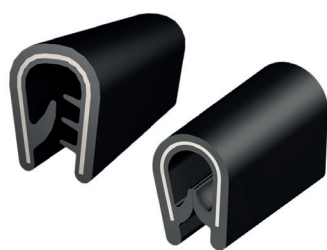
Большой выбор рпрофилей для уплотнения и защиты кромок

**Возможно
изготовление
профилей для
специального
применения:**

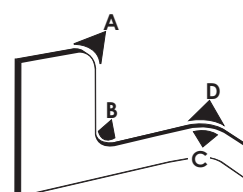
- С низкофрикционным покрытием
- Огнестойкие профили
- Гигиенические профили

Поставка уже
нарезанными
комплектами





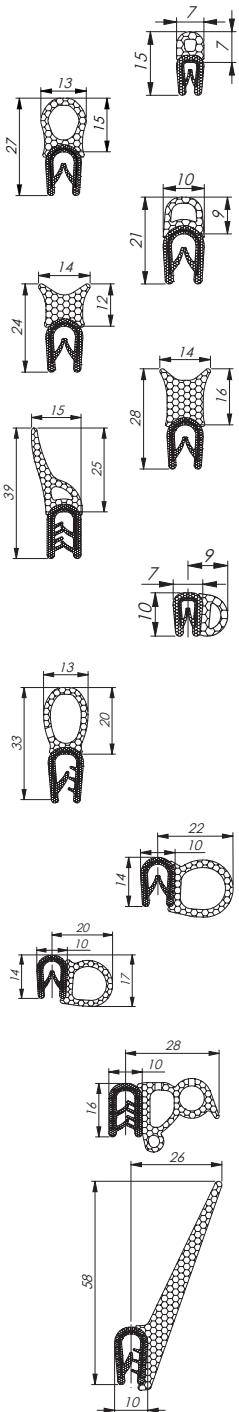
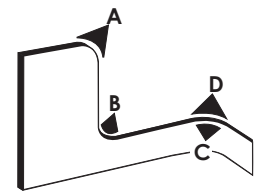
Профили предназначены для защиты кабелей и обслуживающий персонал от острых кромок в металлическом распределительном шкафу. Основной материал защитного профиля - ПВХ, возможно исполнение в двух цветовых вариантах – сером (RAL 7035) или черном. Каркас выполнен из металлического профиля, что позволяет легко установить его без дополнительных инструментов. Профиль защиты кромок поставляется в двух стандартных исполнениях: с возможностью установки на листе толщиной 1-2 мм или 1-4 мм. Эксплуатация возможна в диапазоне температур -25 °C до +65 °C.



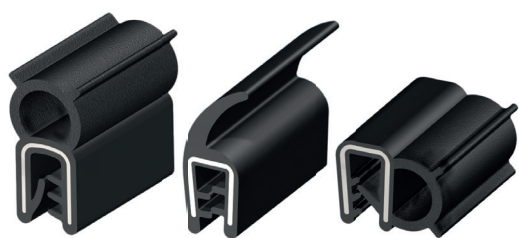
Код заказа	Цвет	Толщина листа, мм	Мин. радиус изгиба	Вес/уп., кг	Упаковка, м
MCA003AG12	Серый	1 - 2	A = 15, B = 15, C = 10, D = 10	7	100
MCA003BG12				0,7	10
MCA002AB12	Чёрный	1 - 2	A = 15, B = 15, C = 10, D = 10	7	100
MCA002BB12				0,7	10
MCA015AG12	Серый	1 - 4	A = 30, B = 20, C = 20, D = 20	16	100
MCA015BG12				1,6	10
MCA001AB12	Чёрный	1 - 4	A = 30, B = 20, C = 20, D = 20	16	100
MCA001BB12				1,6	10



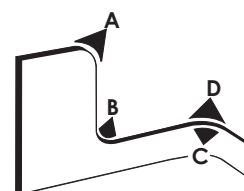
Самофиксирующиеся уплотнительные профили изготовлены из черного ПВХ с уплотнительной частью из EPDM резины. Каркас выполнен из стального профиля. Доступны другие цвета по запросу.



Код заказа	Цвет	Толщина листа, мм	Мин. радиус изгиба	Вес/уп., кг	Упаковка, м
MCC001AB12	Чёрный	1 - 2	A = 20, B = 40, C = 10, D = 10	0,08	100
MCC002AB12	Чёрный	1 - 4	A = 60, B = 80, C = 20, D = 20	0,265	50
MCC007AB12	Чёрный	1 - 4	A = 70, B = 80, C = 15, D = 15	0,17	50
MCC011AB12	Чёрный	1 - 4	A = 50, B = 150, C = 50, D = 50	0,218	50
MCC012AB12	Чёрный	1 - 4	A = 50, B = 150, C = 50, D = 50	0,085	50
MCC013AB12	Чёрный	1,5 - 3,5	A = 80, B = 150, C = 30, D = 30	0,257	50
MCB005AB12	Чёрный	1 - 2	A = 20, B = 15, C = 30, D = 30	0,085	100
MCC008AB12		1 - 2,5		0,2306	
MCC009AB12	Чёрный	2 - 4	A = 80, B = 100, C = 20, D = 20	0,24	50
MCC010AB12		4 - 6		0,224	
MCB004AB12	Чёрный	1 - 4	A = 50, B = 30, C = 100, D = 120	0,2	50
MCB002AB12	Чёрный	1 - 4	A = 60, B = 50, C = 120, D = 120	0,265	50
MCB011AB12		1 - 2,5		0,22	
MCB012AB12	Чёрный	2,5 - 4	A = 80, B = 80, C = 140, D = 140	0,28	50
MCB013AB12		4 - 6	A = 80, B = 80, C = 140, D = 140 Min. 1000 m / order	0,31	
MCB038AB12		1 - 2,5		0,412	
MCC004AB12	Чёрный	2,5 - 4	A = 80, B = -, C = 120, D = 120	0,352	25
MCC005AB12		4 - 6		0,352	



Самофиксирующиеся уплотнительные профили изготовлены из черной EPDM резины с уплотнительной частью из пористой резины. Каркас выполнен из стального профиля или стальной проволоки.



	Код заказа	Цвет	Толщина листа, мм	Мин. радиус изгиба	Вес/уп., кг	Упаковка, м
	MCC014AB12	Чёрный	1 - 3	A = 50, B = 180, C = 30, D = 30	0,145	100
	MCC017AB12	Чёрный	0,5 - 1,5	A = 50, B = 80, C = 25, D = 25	0,089	100
	MCC019AB12	Чёрный	1 - 2,5	A = 100, B = 180, C = 25, D = 25	0,17	100
	MCC020AB12		2,5 - 4		0,2	100
	MCC021AB12	Чёрный	1 - 2,5	A = 60, B = 120, C = 25, D = 25	0,19	100
	MCC023AB12	Чёрный	1 - 2	A = 50, B = 60, C = 20, D = 20	0,14	100
	MCC024AB12	Чёрный	1 - 3	A = 50, B = 200, C = 25, D = 25	0,14	50
	MCB019AB12	Чёрный	2	A = 50, B = 20, C = 120, D = 40	0,1293	100
	MCB022AB12	Чёрный	1 - 2,5	A = 20, B = 50, C = 20, D = 60	0,1	100
	MCB025AB12	Чёрный	0,8 - 2,5	A = 40, B = 40, C = 100, D = 60	0,13	100
	MCB026AB12	Чёрный	2	A = 30, B = 40, C = 30, D = 60	0,13	100
	MCB032AB12	Чёрный	1 - 2	A = 100, B = 200, C = 100, D = 60	0,113	100
	MCB021AB12	Чёрный	1 - 3,5	A = 200, B = 80, C = 200, D = 200	0,265	50
	MCB030AB12	Чёрный	1,5 - 3	A = 80, B = 60, C = 200, D = 80	0,182	4 x 25
	MCC016AB12	Чёрный	1 - 2,5	A = 150, B = 250, C = 20, D = 20	0,176	50
	MCC018AB12	Чёрный	1 - 2,5	A = 60, B = 250, C = 25, D = 70	0,18	3 x 50
	MCC022AB12	Чёрный	1 - 2	A = 60, B = 200, C = 20, D = 20	0,184	100
	MCC025AB12	Чёрный	1 - 3	A = 80, B = 250, C = 25, D = 60	0,184	100

Пластиковые кабельные вводы

| IP68

| Полиамид

| Вибро- и УФ-стойкость

| Без галогенов

| Простота сборки



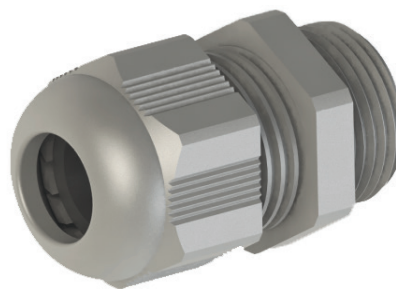
Технические данные

Материал

- Корпус и крышка: полиамид PA6 класса UL94 V2
- Уплотнитель: термопластичный вулканизат (TPV)

Свойства

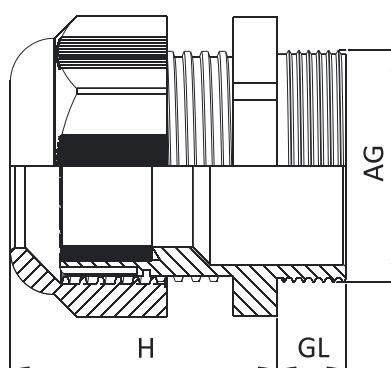
- Резьба: метрическая (EN 60423) / PG (DIN 40430)
- Класс защиты: IP68 (при до 5 бар)
- Диапазон температур: -20 °C + 100 °C; -30 °C +150 °C (кратковременно)
- Виброустойчивость
- Устойчивость к ультрафиолету
- Простота сборки
- Без галогена



Код заказа	Резьба (AG)	Цвет	RAL-код	Размеры, мм		Шестигранник, мм	Диаметр кабеля, мм	Вес, г	Упаковка, шт.
				H	GL				
MBP2ST12L0	M 12 x 1,5	Серый ●	RAL 7035	24	8	15	3-6,5	3,5	100
MBP2ST12G0		Серый ●	RAL 7001						
MBP2ST12B0		Black ●	RAL 9005						
MBP2ST16L0	M 16 x 1,5	Серый ●	RAL 7035	28	8	19	4-8	5,85	100
MBP2ST16G0		Серый ●	RAL 7001						
MBP2ST16B0		Black ●	RAL 9005						
MBP2ST16L1	M 16 x 1,5	Серый ●	RAL 7035	29	10	22	5-10	8,15	100
MBP2ST16G1		Серый ●	RAL 7001						
MBP2ST16B1		Black ●	RAL 9005						
MBP2ST20L0	M 20 x 1,5	Серый ●	RAL 7035	29	10	24	6-12	10,35	100
MBP2ST20G0		Серый ●	RAL 7001						
MBP2ST20B0		Чёрный ●	RAL 9005						
MBP2ST20L1	M 20 x 1,5	Серый ●	RAL 7035	29	10	24	4-10	10,55	100
MBP2ST20G1		Серый ●	RAL 7001						
MBP2ST20B1		Чёрный ●	RAL 9005						
MBP2ST20L2	M 20 x 1,5	Серый ●	RAL 7035	33	10	27	10-14	13,11	100
MBP2ST20G2		Серый ●	RAL 7001						
MBP2ST20B2		Чёрный ●	RAL 9005						
MBP2ST25L0	M 25 x 1,5	Серый ●	RAL 7035	38	10	33	13-18	21	50
MBP2ST25G0		Серый ●	RAL 7001						
MBP2ST25B0		Чёрный ●	RAL 9005						
MBP2ST32L0	M 32 x 1,5	Серый ●	RAL 7035	41	10	42	18-25	36,4	25
MBP2ST32G0		Серый ●	RAL 7001						
MBP2ST32B0		Чёрный ●	RAL 9005						
MBP2ST40L0	M 40 x 1,5	Серый ●	RAL 7035	51	10	53	22-32	66,45	10
MBP2ST40G0		Серый ●	RAL 7001						
MBP2ST40B0		Чёрный ●	RAL 9005						
MBP2ST50L0	M 50 x 1,5	Серый ●	RAL 7035	53	18	60	30-38	88,11	5
MBP2ST50G0		Серый ●	RAL 7001						
MBP2ST50B0		Чёрный ●	RAL 9005						
MBP2ST63L0	M 63 x 1,5	Серый ●	RAL 7035	55	18	70	34-44	98	5
MBP2ST63G0		Серый ●	RAL 7001						
MBP2ST63B0		Чёрный ●	RAL 9005						

Код заказа	Резьба (AG)	Цвет	RAL-код	Размеры, мм		Шестигранник, мм	Диаметр кабеля, мм	Вес, г	Упаковка, шт.
				H	GL				
MBP1ST07L0	PG 7	Серый ●	RAL 7035	24	8	15	3-6,5	3,6	100
MBP1ST07G0		Серый ●	RAL 7001						
MBP1ST07B0		Чёрный ●	RAL 9005						
MBP1ST09L0	PG 9	Серый ●	RAL 7035	28	8	19	4-8	5,8	100
MBP1ST09G0		Серый ●	RAL 7001						
MBP1ST09B0		Чёрный ●	RAL 9005						
MBP1ST11L0	PG 11	Серый ●	RAL 7035	29	8	22	5-10	7,8	100
MBP1ST11G0		Серый ●	RAL 7001						
MBP1ST11B0		Чёрный ●	RAL 9005						
MBP1ST13L0	PG 13,5	Серый ●	RAL 7035	29	9	24	6-12	9,1	100
MBP1ST13G0		Серый ●	RAL 7001						
MBP1ST13B0		Чёрный ●	RAL 9005						
MBP1ST13L1	PG 13,5	Серый ●	RAL 7035	29	9	24	4-10	9,3	100
MBP1ST13G1		Серый ●	RAL 7001						
MBP1ST13B1		Чёрный ●	RAL 9005						
MBP1ST16L0	PG 16	Серый ●	RAL 7035	33	9	27	10-14	12	100
MBP1ST16G0		Серый ●	RAL 7001						
MBP1ST16B0		Чёрный ●	RAL 9005						
MBP1ST21L0	PG 21	Серый ●	RAL 7035	38	11	33	13-18	19,6	50
MBP1ST21G0		Серый ●	RAL 7001						
MBP1ST21B0		Чёрный ●	RAL 9005						
MBP1ST29L0	PG 29	Серый ●	RAL 7035	41	11	42	18-25	32,7	25
MBP1ST29G0		Серый ●	RAL 7001						
MBP1ST29B0		Чёрный ●	RAL 9005						
MBP1ST36L0	PG 36	Серый ●	RAL 7035	51	13	53	22-32	65,5	10
MBP1ST36G0		Серый ●	RAL 7001						
MBP1ST36B0		Чёрный ●	RAL 9005						
MBP1ST42L0	PG 42	Серый ●	RAL 7035	53	13	60	30-38	78,3	5
MBP1ST42G0		Серый ●	RAL 7001						
MBP1ST42B0		Чёрный ●	RAL 9005						
MBP1ST48L0	PG 48	Серый ●	RAL 7035	55	14	65	34-44	89,1	5
MBP1ST48G0		Серый ●	RAL 7001						
MBP1ST48B0		Чёрный ●	RAL 9005						

Размеры



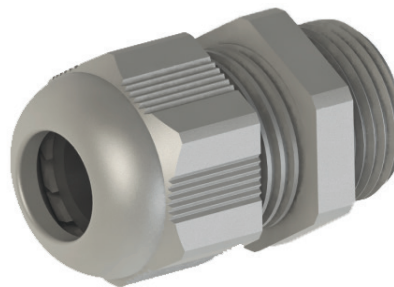
Технические данные

Материал

- Корпус и крышка: полиамид PA6 класса UL94 V2
- Уплотнитель: термопластичный вулканизат (TPV)

Свойства

- Резьба: метрическая (EN 60423) / PG (DIN 40430)
- Класс защиты: IP68 (при до 5 бар)
- Диапазон температур: -20 ° C + 100 ° C; -30 ° C + 150 ° C (кратковременно)
- Виброустойчивость
- Устойчивость к ультрафиолету
- Простота сборки
- Без галогена

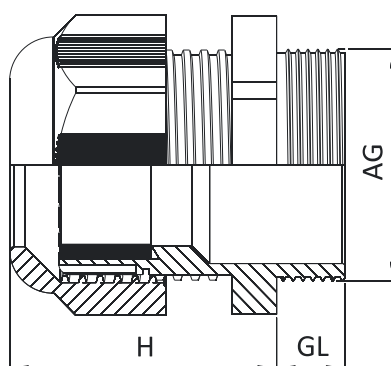


Размеры, мм

Код заказа	Резьба (AG)	Цвет	RAL-код	Размеры, мм			
				H	GL	Шестигранник, мм	Диаметр кабеля, мм
MBP2LT12L0	M 12 x 1,5	Серый ●	RAL 7035	24	15	15	3-6,5
MBP2LT12G0		Серый ●	RAL 7001				
MBP2LT12B0		Чёрный ●	RAL 9005				
MBP2LT16L0	M 16 x 1,5	Серый ●	RAL 7035	29	15	22	5-10
MBP2LT16G0		Серый ●	RAL 7001				
MBP2LT16B0		Чёрный ●	RAL 9005				
MBP2LT16L1	M 16 x 1,5	Серый ●	RAL 7035	28	15	19	4-8
MBP2LT16G1		Серый ●	RAL 7001				
MBP2LT16B1		Чёрный ●	RAL 9005				
MBP2LT20L0	M 20 x 1,5	Серый ●	RAL 7035	29	15	24	6-12
MBP2LT20G0		Серый ●	RAL 7001				
MBP2LT20B0		Чёрный ●	RAL 9005				
MBP2LT20L1	M 20 x 1,5	Серый ●	RAL 7035	29	15	24	4-10
MBP2LT20G1		Серый ●	RAL 7001				
MBP2LT20B1		Чёрный ●	RAL 9005				
MBP2LT20L2	M 20 x 1,5	Серый ●	RAL 7035	33	15	27	10-14
MBP2LT20G2		Серый ●	RAL 7001				
MBP2LT20B2		Чёрный ●	RAL 9005				
MBP2LT25L0	M 25 x 1,5	Серый ●	RAL 7035	38	15	33	13-18
MBP2LT25G0		Серый ●	RAL 7001				
MBP2LT25B0		Чёрный ●	RAL 9005				
MBP2LT32L0	M 32 x 1,5	Серый ●	RAL 7035	41	18	42	18-25
MBP2LT32G0		Серый ●	RAL 7001				
MBP2LT32B0		Чёрный ●	RAL 9005				
MBP2LT40L0	M 40 x 1,5	Серый ●	RAL 7035	51	18	53	22-32
MBP2LT40G0		Серый ●	RAL 7001				
MBP2LT40B0		Чёрный ●	RAL 9005				

Код заказа	Резьба (AG)	Цвет	RAL-код	Размеры, мм			
				H	GL	Шестигранник, мм	Диаметр кабеля, мм
MBP1LT07L0	PG 7	Серый ●	RAL 7035	24	15	15	3-6,5
MBP1LT07G0		Серый ●	RAL 7001				
MBP1LT07B0		Чёрный ●	RAL 9005				
MBP1LT09L0	PG 9	Серый ●	RAL 7035	28	15	19	4-8
MBP1LT09G0		Серый ●	RAL 7001				
MBP1LT09B0		Чёрный ●	RAL 9005				
MBP1LT11L0	PG 11	Серый ●	RAL 7035	29	15	22	5-10
MBP1LT11G0		Серый ●	RAL 7001				
MBP1LT11B0		Чёрный ●	RAL 9005				
MBP1LT11L1	PG 11	Серый ●	RAL 7035	29	10	22	5-10
MBP1LT11G1		Серый ●	RAL 7001				
MBP1LT11B1		Чёрный ●	RAL 9005				
MBP1LT13L0	PG 13,5	Серый ●	RAL 7035	29	15	24	6-12
MBP1LT13G0		Серый ●	RAL 7001				
MBP1LT13B0		Чёрный ●	RAL 9005				
MBP1LT13L1	PG 13,5	Серый ●	RAL 7035	29	15	24	4-10
MBP1LT13G1		Серый ●	RAL 7001				
MBP1LT13B1		Чёрный ●	RAL 9005				
MBP1LT16L0	PG 16	Серый ●	RAL 7035	33	15	27	10-14
MBP1LT16G0		Серый ●	RAL 7001				
MBP1LT16B0		Чёрный ●	RAL 9005				
MBP1LT21L0	PG 21	Серый ●	RAL 7035	38	15	33	13-18
MBP1LT21G0		Серый ●	RAL 7001				
MBP1LT21B0		Чёрный ●	RAL 9005				

Размеры



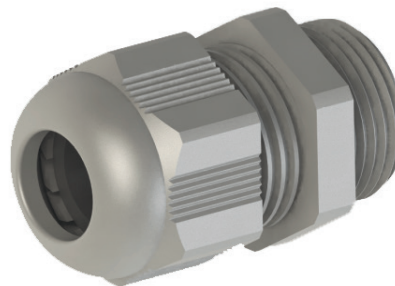
Технические данные

Материал

- Корпус и крышка: полиамид PA6 класса UL94 V2
- Уплотнитель: термопластичный вулканизат (TPV)

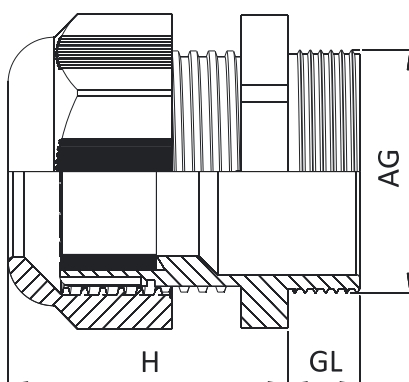
Свойства

- Резьба: метрическая (EN 60423) / PG (DIN 40430)
- Класс защиты: IP68 (при до 5 бар)
- Диапазон температур: -20 °C + 100 °C; -30 °C + 150 °C (кратковременно)
- Виброустойчивость
- Устойчивость к ультрафиолету
- Простота сборки
- Без галогена



Код заказа	Резьба (AG)	Цвет	RAL-код	Размеры, мм		Шестигранник, мм	Диаметр кабеля, мм	Вес, г	Упаковка, шт.
				H	GL				
MVP2EM25L0	M 25 x 1,5	Серый ●	RAL 7035	35	10	29	11-17	14	50
MVP2EM25L1	M 25 x 1,5	Серый ●	RAL 7035	35	10	29	9-14	15	50
MVP2EM32L0	M 32 x 1,5	Серый ●	RAL 7035	40	10	36	15-21	24	30
MVP2EM40L0	M 40 x 1,5	Серый ●	RAL 7035	43	10	46	19-28	40	20

Размеры



Технические данные

Материал

- Корпус и крышка: полиамид PA6 класса UL94 V2
- Уплотнитель: термопластичный вулканизат (TPV)

Свойства

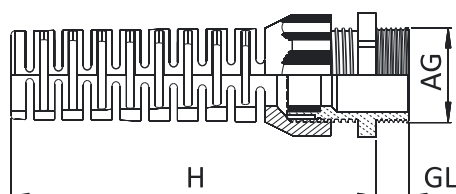
- Резьба: метрическая (EN 60423) / PG (DIN 40430)
- Класс защиты: IP68 (при до 5 бар)
- Диапазон температур: -20 °C + 100 °C; -30 °C +150 °C (кратковременно)
- Защита от сгиба кабеля
- Для подвижных, гибких кабелей
- Виброустойчивость
- Устойчивость к ультрафиолету
- Простота сборки
- Без галогена



Код заказа	Резьба (AG)	Цвет	RAL-код	Размеры, мм		Шестигранник, мм	Диаметр кабеля, мм	Вес, г	Упаковка, шт.
				H	GL				
MBP2BR12L0	M 12 x 1,5	Серый	RAL 7035	57	8	15	3-6,5	4,4	100
MBP2BR16L0	M 16 x 1,5	Серый	RAL 7035	70	8	19	4-8	7,8	100
MBP2BR16L1	M 16 x 1,5	Серый	RAL 7035	81	10	22	5-10	11,3	50
MBP2BR20L0	M 20 x 1,5	Серый	RAL 7035	89	10	24	6-12	14,9	50
MBP2BR20L1	M 20 x 1,5	Серый	RAL 7035	107	10	27	10-14	20,1	50
MBP2BR25L0	M 25 x 1,5	Серый	RAL 7035	124	10	33	13-18	34,8	25

Код заказа	Резьба (AG)	Цвет	RAL-код	Размеры, мм		Шестигранник, мм	Диаметр кабеля, мм	Вес, г	Упаковка, шт.
				H	GL				
MBP1BR07L0	PG 7	Серый	RAL 7035	57	8	15	3-6,5	4,2	100
MBP1BR09L0	PG 9	Серый	RAL 7035	70	8	19	4-8	7,4	100
MBP1BR11L0	PG 11	Серый	RAL 7035	81	8	22	5-10	10,8	50
MBP1BR13L0	PG 13,5	Серый	RAL 7035	89	9	24	6-12	14	50
MBP1BR16L0	PG 16	Серый	RAL 7035	107	9	27	10-14	20,5	50
MBP1BR21L0	PG 21	Серый	RAL 7035	124	11	33	13-18	33,7	25

Размеры



Технические данные

Материал

- Корпус: полиамид PA6 класса UL94 V2
- Уплотнитель: нитрил (под заказ)

Свойства

- Для закрытия пустых отверстий
- Резьба: метрическая (EN 60423) / PG (DIN 40430)
- Класс защиты: IP54 / IP68 (с уплотнителем)
- Диапазон температур: -20 °C + 100 °C; -30 °C + 150 °C (кратковременно)
- Устойчивость к ультрафиолету
- Без галогена



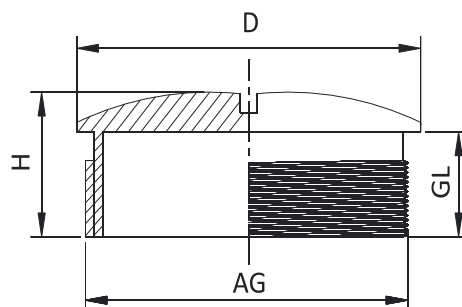
Размеры, мм

Код заказа	Резьба (AG)	Цвет	RAL-код	H	GL	D	Вес, г	Упаковка, шт.
MBP2BS12L0	M 12 x 1,5	Серый	RAL 7035	8,5	6	15	0,66	1000
MBP2BS16L0	M 16 x 1,5	Серый	RAL 7035	10	7	20	1,27	1000
MBP2BS20L0	M 20 x 1,5	Серый	RAL 7035	10	7	24	1,75	500
MBP2BS25L0	M 25 x 1,5	Серый	RAL 7035	14	10	30	3,55	300
MBP2BS32L0	M 32 x 1,5	Серый	RAL 7035	14	10	37	4,85	200
MBP2BS40L0	M 40 x 1,5	Серый	RAL 7035	15	10	48	9,11	100

Размеры, мм

Код заказа	Резьба (AG)	Цвет	RAL-код	H	GL	D	Вес, г	Упаковка, шт.
MBP1BS07L0	PG 7	Серый	RAL 7035	8	6	15	0,66	1000
MBP1BS09L0	PG 9	Серый	RAL 7035	8,2	6	19	0,9	1000
MBP1BS11L0	PG 11	Серый	RAL 7035	8,5	6	22	1,27	500
MBP1BS13L0	PG 13,5	Серый	RAL 7035	8,5	6	25	1,44	500
MBP1BS16L0	PG 16	Серый	RAL 7035	8,5	6	27	1,75	500
MBP1BS21L0	PG 21	Серый	RAL 7035	12	8	33	3,55	300
MBP1BS29L0	PG 29	Серый	RAL 7035	11,3	8	44	4,85	200
MBP1BS36L0	PG 36	Серый	RAL 7035	14,3	10	55	9,11	100

Размеры



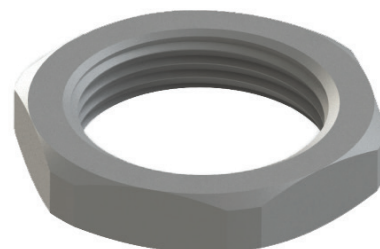
Технические данные

Материал

- Корпус: полиамид PA6 класса UL94 V2 + 30% стекловолокно
- Резьба: метрическая (EN 60423) / PG (DIN 40430)

Свойства

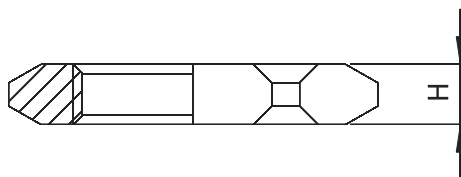
- Для фиксации кабельных вводов
- Диапазон температур: -20 °C + 100 °C; -30 °C +150 °C (кратковременно)
- Устойчивость к ультрафиолету
- Без галогена



Код заказа	Резьба (AG)	Цвет	RAL-код	Размеры, мм		Вес, г	Упаковка, шт.
				H	Шестигранник, мм		
MBP2LS12L0	M 12 x 1,5	Серый ●	RAL 7035	5	18	1,05	1000
MBP2LS12G0		Серый ●	RAL 7001				
MBP2LS12B0		Чёрный ●	RAL 9005				
MBP2LS16L0	M 16 x 1,5	Серый ●	RAL 7035	5	22	1,3	1000
MBP2LS16G0		Серый ●	RAL 7001				
MBP2LS16B0		Чёрный ●	RAL 9005				
MBP2LS20L0	M 20 x 1,5	Серый ●	RAL 7035	6	26	2	500
MBP2LS20G0		Серый ●	RAL 7001				
MBP2LS20B0		Чёрный ●	RAL 9005				
MBP2LS25L0	M 25 x 1,5	Серый ●	RAL 7035	6	32	3	500
MBP2LS25G0		Серый ●	RAL 7001				
MBP2LS25B0		Чёрный ●	RAL 9005				
MBP2LS32L0	M 32 x 1,5	Серый ●	RAL 7035	7	41	5,86	200
MBP2LS32G0		Серый ●	RAL 7001				
MBP2LS32B0		Чёрный ●	RAL 9005				
MBP2LS40L0	M 40 x 1,5	Серый ●	RAL 7035	7	50	11	100
MBP2LS40G0		Серый ●	RAL 7001				
MBP2LS40B0		Чёрный ●	RAL 9005				
MBP2LS50L0	M 50 x 1,5	Серый ●	RAL 7035	8	60	13	75
MBP2LS50G0		Серый ●	RAL 7001				
MBP2LS50B0		Чёрный ●	RAL 9005				
MBP2LS63L0	M 63 x 1,5	Серый ●	RAL 7035	8	75	17,5	50
MBP2LS63G0		Серый ●	RAL 7001				
MBP2LS63B0		Чёрный ●	RAL 9005				

Код заказа	Резьба (AG)	Цвет	RAL-код	Размеры, мм		Вес, г	Упаковка, шт.
				H	Шестигранник, мм		
MBP1LS07L0	PG 7	Серый ●	RAL 7035	5	19	1,2	1000
MBP1LS07G0		Серый ●	RAL 7001				
MBP1LS07B0		Чёрный ●	RAL 9005				
MBP1LS09L0	PG 9	Серый ●	RAL 7035	5	22	1,2	1000
MBP1LS09G0		Серый ●	RAL 7001				
MBP1LS09B0		Чёрный ●	RAL 9005				
MBP1LS09L1	PG 9	Серый ●	RAL 7035	5	19	1,2	1000
MBP1LS09G1		Серый ●	RAL 7001				
MBP1LS09B1		Чёрный ●	RAL 9005				
MBP1LS11L0	PG 11	Серый ●	RAL 7035	5	24	1,5	1000
MBP1LS11G0		Серый ●	RAL 7001				
MBP1LS11B0		Чёрный ●	RAL 9005				
MBP1LS13L0	PG 13,5	Серый ●	RAL 7035	6	27	2,37	500
MBP1LS13G0		Серый ●	RAL 7001				
MBP1LS13B0		Чёрный ●	RAL 9005				
MBP1LS16L0	PG 16	Серый ●	RAL 7035	6	30	3	500
MBP1LS16G0		Серый ●	RAL 7001				
MBP1LS16B0		Чёрный ●	RAL 9005				
MBP1LS21L0	PG 21	Серый ●	RAL 7035	7	36	4,5	250
MBP1LS21G0		Серый ●	RAL 7001				
MBP1LS21B0		Чёрный ●	RAL 9005				
MBP1LS29L0	PG 29	Серый ●	RAL 7035	7	46	6,21	200
MBP1LS29G0		Серый ●	RAL 7001				
MBP1LS29B0		Чёрный ●	RAL 9005				
MBP1LS36L0	PG 36	Серый ●	RAL 7035	8	60	14	100
MBP1LS36G0		Серый ●	RAL 7001				
MBP1LS36B0		Чёрный ●	RAL 9005				
MBP1LS42L0	PG 42	Серый ●	RAL 7035	8	65	15	50
MBP1LS42G0		Серый ●	RAL 7001				
MBP1LS42B0		Чёрный ●	RAL 9005				
MBP1LS48L0	PG 48	Серый ●	RAL 7035	8	70	18	50
MBP1LS48G0		Серый ●	RAL 7001				
MBP1LS48B0		Чёрный ●	RAL 9005				

Размеры



Технические данные

Материал

- Полиамид PA6
- Диапазон температур: -20 °C + 100 °C



Код заказа	Резьба PG	Резьба M	Цвет	Код RAL
МВР0РТ07В0	PG 7	M 12 x 1,5	Чёрный ●	RAL 9005
МВР0РТ09В0	PG 9	M 16 x 1,5	Чёрный ●	RAL 9005
МВР0РТ11В0	PG 11	M 16 x 1,5	Чёрный ●	RAL 9005
МВР0РТ13В0	PG 13,5	M 20 x 1,5	Чёрный ●	RAL 9005
МВР0РТ16В0	PG 16	M 20 x 1,5	Чёрный ●	RAL 9005
МВР0РТ21В0	PG 21	M 25 x 1,5	Чёрный ●	RAL 9005
МВР0РТ29В0	PG 29	M 32 x 1,5	Чёрный ●	RAL 9005
МВР0РТ36В0	PG 36	M 40 x 1,5	Чёрный ●	RAL 9005
МВР0РТ42В0	PG 42	M 50 x 1,5	Чёрный ●	RAL 9005
МВР0РТ48В0	PG 48	M 63 x 1,5	Чёрный ●	RAL 9005

Металлические кабельные вводы

IP68

Латунь, нержавеющая сталь, ЭМС

Вибро- и УФ-стойкость

Для жестких условий

Простота сборки



Технические данные

Материал

- Корпус и крышка: никелированная латунь
- Зажим: полиамид PA6 класса UL94 V2
- Уплотнитель: термопластичный вулканизат (TPV)
- Уплотнительное кольцо: нитрил

Свойства

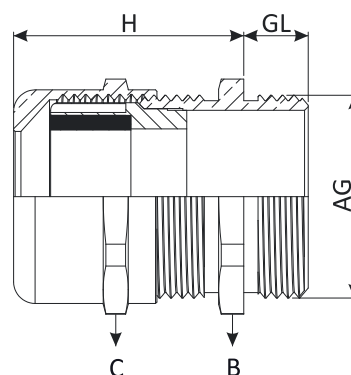
- Резьба: метрическая (EN 60423) / PG (DIN 40430)
- Класс защиты: IP68 (при до 5 бар)
- Диапазон температур: -20 °C + 100 °C;
-40 °C +150 °C (кратковременно)
- Простота сборки
- В наличии модели с длинной резьбой
- Надёжная фиксация кабеля



Код заказа	Резьба (AG)	Размеры, мм		Шестигранник В, мм	Шестигранник С, мм	Диаметр кабеля, мм	Вес, г	Упаковка, шт.
		H	GL					
MBM2ST12E0	M 12 x 1,5	22	6	14	14	3-6,5	12	100
MBM2ST16E0	M 16 x 1,5	23	7	18	17	4-8	18,4	50
MBM2ST20E0	M 20 x 1,5	26,5	8	22	22	6-12	29,2	50
MBM2ST20E1	M 20 x 1,5	26,5	8	22	22	4-10	30,05	50
MBM2ST25E0	M 25 x 1,5	28	8	27	24	10-14	36	25
MBM2ST30E0	M 32 x 1,5	31,5	9	34	30	13-18	67	20
MBM2ST40E0	M 40 x 1,5	38	9	43	40	18-25	138,6	10
MBM2ST50E0	M 50 x 1,5	43	9	55	50	22-32	231,4	5
MBM2ST63E0	M 63 x 1,5	48	14	68	64	33-44	414,4	5

Код заказа	Резьба (AG)	Размеры, мм		Шестигранник, мм	Диаметр кабеля, мм	Вес, г	Упаковка, шт.
		H	GL				
MBM1ST07E0	PG 7	22	6	14	3-6,5	11,8	100
MBM1ST09E0	PG 9	23	6	17	4-8	16,6	50
MBM1ST11E0	PG 11	24,5	6	20	5-10	23,2	50
MBM1ST13E0	PG 13,5	26,5	6,5	22	6-12	29,6	50
MBM1ST13E1	PG 13,5	26,5	6,5	22	4-10	29,8	50
MBM1ST16E0	PG 16	28	6,5	24	10-14	31,6	50
MBM1ST21E0	PG 21	31,5	7	30	13-18	55	25
MBM1ST29E0	PG 29	38	8	40	18-25	115,6	20
MBM1ST36E0	PG 36	43	10	50	22-32	198,4	10
MBM1ST42E0	PG 42	47	12	57	30-38	231,8	5
MBM1ST48E0	PG 48	48	14	64	33-44	344,8	5

Размеры



Технические данные

Материал

- Корпус и крышка: нержавеющая сталь (AISI303 / AISI316L)
- Зажим: полиамид PA6 класса UL94 V2
- Уплотнитель: термопластичный вулканизат (TPV)
- Уплотнительное кольцо: нитрил

Свойства

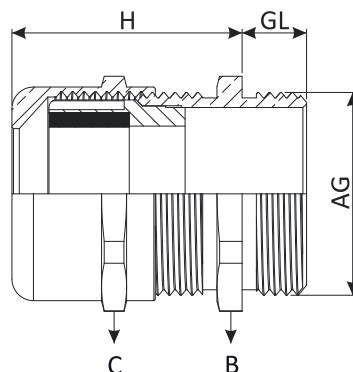
- Резьба: метрическая (EN 60423) / PG (DIN 40430)
- Класс защиты: IP68 (при до 5 бар)
- Диапазон температур: -20 ° C + 100 ° C; -40 ° C + 150 ° C (кратковременно)
- Высокая устойчивость к коррозии
- Подходят для применения в фармацевтике, пищевой промышленности, а также в береговых и морских условиях.
- В наличии модели с длинной резьбой
- Надёжная фиксация кабеля



Код заказа	Резьба (AG)	Размеры, мм		Шестигранник В, мм	Шестигранник С, мм	Диаметр кабеля, мм	Вес, г	Упаковка, шт.
		H	GL					
MBS2ST12E0	M 12 x 1,5	22	6	14	14	3-6,5	12,5	100
MBS2ST16E0	M 16 x 1,5	23	7	18	17	4-8	18,5	50
MBS2ST20E0	M 20 x 1,5	26,5	8	22	22	6-12	26	50
MBS2ST20E1	M 20 x 1,5	26,5	8	22	22	4-10	26,2	50
MBS2ST25E0	M 25 x 1,5	28	8	27	24	10-14	41	25
MBS2ST32E0	M 32 x 1,5	31,5	9	36	30	13-18	70	20
MBS2ST40E0	M 40 x 1,5	38	9	46	41	18-25	144,5	10
MBS2ST50E0	M 50 x 1,5	43	9	55	50	22-32	255	5
MBS2ST63E0	M 63 x 1,5	48	14	70	65	33-44	395,6	5

Код заказа	Резьба (AG)	Размеры, мм		Шестигранник, мм	Диаметр кабеля, мм	Вес, г	Упаковка, шт.
		H	GL				
MBS1ST07E0	PG 7	22	6	14	3-6,5	12,5	100
MBS1ST09E0	PG 9	23	6	17	4-8	16,6	50
MBS1ST11E0	PG 11	24,5	6	22	5-10	23,2	50
MBS1ST13E0	PG 13,5	26,5	6,5	22	6-12	29,6	50
MBS1ST13E1	PG 13,5	26,5	6,5	22	4-10	29,8	50
MBS1ST16E0	PG 16	28	6,5	24	10-14	31,6	50
MBS1ST21E0	PG 21	31,5	7	30	13-18	55	25
MBS1ST29E0	PG 29	38	8	41	18-25	115,6	20
MBS1ST36E0	PG 36	43	10	50	22-32	145	10
MBS1ST42E0	PG 42	47	12	60	30-38	255	5
MBS1ST48E0	PG 48	48	14	65	33-34	345	5

Размеры



Технические данные

Материал

- Корпус и крышка: никелированная латунь
- Уплотнитель: термопластичный вулканизат (TPV), силикон, EPDM
- Уплотнительное кольцо: нитрил, TPV, силикон, EPDM

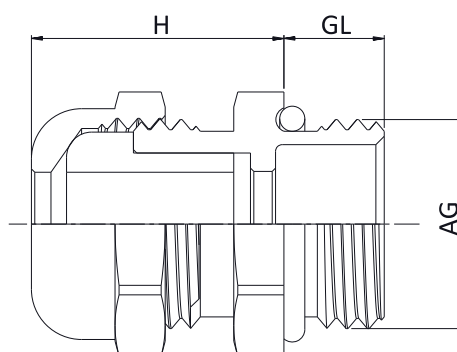
Свойства

- Резьба: метрическая (EN 60423) / PG (DIN 40430)
- Класс защиты: IP68 (при до 5 бар)
- Диапазон температур: -20 °C + 100 °C;
-40 °C +150 °C
- Простота сборки
- В наличии модели с длинной резьбой
- Идеальны для светильников



Код заказа	Резьба (AG)	Размеры, мм		Шестигранник, мм	Диаметр кабеля, мм	Упаковка, шт.
		H	GL			
MBM2MI06E0	M 6 x 1,0	10,5	6	8	2-3	100
MBM2MI08E0	M 8 x 1,25	15	6	14	2-4	100
MBM2MI08E1	M 8 x 1,25	15	6	11	3-5	100
MBM2MI10E0	M 10 x 1,5	15	6	14	2-4	100
MBM2MI10E1	M 10 x 1,5	15	6	14	3-6	100
MBM2MI10E2	M 10 x 1,5	14,5	6	12	4-6	100
MBM2MI12E0	M 12 x 1,5	15	6	14	2-4	100
MBM2MI12E1	M 12 x 1,5	15	6	14	3-6	100
MBM1MI07E0	PG 7	15	6	14	2-4	100
MBM1MI07E1	PG 7	15	6	14	3-6	100
MBM1MI09E0	PG 9	16,5	6	17	4-6	100
MBM1MI09E1	PG 9	16,5	6	17	6-8	100

Размеры



Технические данные

Материал

- Корпус и крышка: никелированная латунь
- Зажим: полиамид PA6 класса UL94 V2
- Уплотнитель: термопластичный вулканизат (TPV)
- ЭМС зажим: нержавеющая сталь AISI301
- Уплотнительное кольцо: нитрил

Свойства

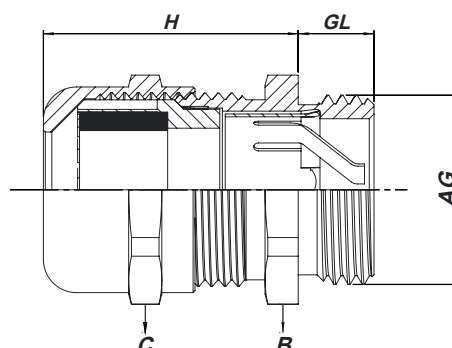
- Резьба: метрическая (EN 60423) / PG (DIN 40430)
- Класс защиты: IP68 (при до 5 бар)
- Диапазон температур: -20 °C + 100 °C;
-40 °C +150 °C
- Простота сборки
- Для ЭМС-кабелей
- Подходят для кабелей с дополнительным экраном
- Высокая проводимость



Код заказа	Резьба (AG)	Размеры, мм		Шестигранник В, мм	Шестигранник С, мм	Диаметр кабеля, мм	Вес, г	Упаковка, шт.
		H	GL					
MBM2EC12E0	M 12 x 1,5	22	6	14	14	3-6,5	12,5	100
MBM2EC16E0	M 16 x 1,5	23	7	18	17	4-8	18,5	50
MBM2EC20E0	M 20 x 1,5	26,5	8	22	22	6-12	26,5	50
MBM2EC25E0	M 25 x 1,5	28	8	27	24	10-14	42	25
MBM2EC32E0	M 32 x 1,5	32,5	9	34	30	13-18	72,5	20
MBM2EC40E0	M 40 x 1,5	38	9	43	40	18-25	144,5	10
MBM2EC50E0	M 50 x 1,5	48	9	55	50	22-32	255	5
MBM2EC63E0	M 63 x 1,5	53	14	68	64	34-44	395,5	5

Код заказа	Резьба (AG)	Размеры, мм		Шестигранник, мм	Диаметр кабеля, мм	Вес, г	Упаковка, шт.
		H	GL				
MBM1EC07E0	PG 7	22	6	14	3-6,5	16,5	100
MBM1EC09E0	PG 9	23	6	17	4-8	18,5	50
MBM1EC11E0	PG 11	26	6	20	5-10	25	50
MBM1EC13E0	PG 13,5	26,5	6,5	22	6-12	30	50
MBM1EC16E0	PG 16	28	6,5	24	10-14	37	50
MBM1EC21E0	PG 21	32,5	7	30	13-18	62,5	25
MBM1EC29E0	PG 29	38	8	40	18-25	128	20
MBM1EC36E0	PG 36	48	9	50	22-32	232,5	10
MBM1EC42E0	PG 42	48	12	58	30-38	252,5	5
MBM1EC48E0	PG 48	52	14	64	34-44	355	5

Размеры



Технические данные

Материал

- Корпус и крышка: никелированная латунь
- Уплотнитель: EPDM
- Уплотнительное кольцо: нитрил, TPV

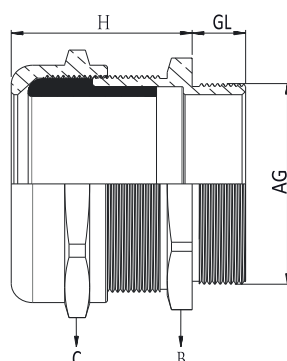
Свойства

- Резьба: метрическая (EN 60423) / дюймовая
- Класс защиты: IP68
- Диапазон температур: -20 °C + 100 °C;
-40 °C +150 °C
- Простота сборки
- В наличии модели с длинной резьбой
- Идеальны для светильников
- Для больших кабелей



Код заказа	Резьба (AG)	Размеры, мм		Шестигранник В, мм	Шестигранник С, мм	Диаметр кабеля, мм	Вес, г	Упаковка, шт.
		H	GL					
MBM2XL63E0	M 63 x 1,5	48	15	70	75	45-55	515	5
MBM2XL75E0	M 75 x 1,5	48	20	85	75	45-55	700	2
MBM2XL75E1	M 75 x 1,5	58	20	90	90	50-63	700	2
MBM2XL80E0	M 80 x 2,0	58	20	90	90	50-63	870	2
MBM2XL90E0	M 90 x 2,0	61	20	100	100	60-70	1109	2
MBM3XL21E0	2 ½"	48	20	85	75	45-55	590,2	2
MBM3XL21E1	2 ½"	58	20	90	90	50-63	950	2
MBM3XL30E0	3"	61	20	100	100	60-70	1093,4	2

Размеры



Технические данные

Материал

- Корпус: никелированная латунь
- Уплотнитель: нитрил

Свойства

- Резьба: метрическая (EN 60423) / PG (DIN 40430)
- Класс защиты: IP68
- Диапазон температур: -40 ° C + 100 ° C
- Для закрытия пустых отверстий
- Устойчивость к ультрафиолету
- Для машиностроителей
- Для производителей электромоторов



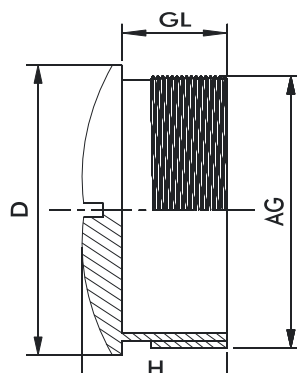
Размеры, мм

Код заказа	Резьба (AG)	H	GL	D	Вес, г	Упаковка, шт.
MBM2BS12E0	M 12 x 1,5	7,5	5	14	4,5	100
MBM2BS16E0	M 16 x 1,5	8	5	18	5,3	50
MBM2BS20E0	M 20 x 1,5	9,5	6,5	22	14,5	50
MBM2BS25E0	M 25 x 1,5	11	7	28	17	25
MBM2BS32E0	M 32 x 1,5	12	8	35	24,6	20
MBM2BS40E0	M 40 x 1,5	13	8,5	44	40,4	10
MBM2BS50E0	M 50 x 1,5	15	9	54	56,2	10
MBM2BS63E0	M 63 x 1,5	16	10	67	102,6	5

Размеры, мм

Код заказа	Резьба (AG)	H	GL	D	Вес, г	Упаковка, шт.
MBM1BS07E0	PG 7	8	5	14	3,7	100
MBM1BS09E0	PG 9	9	6	17	5,4	50
MBM1BS11E0	PG 11	9	6	20	7,9	50
MBM1BS13E0	PG 13,5	9,5	6,5	22	9,8	50
MBM1BS16E0	PG 16	9,5	6,5	24	15	50
MBM1BS21E0	PG 21	11	7	30	18,9	25
MBM1BS29E0	PG 29	12	8	39	69,4	20
MBM1BS36E0	PG 36	15	9	50	62,5	10
MBM1BS42E0	PG 42	16	10	57	86,1	5
MBM1BS48E0	PG 48	16	10	64	96,6	5

Размеры



Технические данные

Материал

- Корпус: никелированная латунь
- Резьба: метрическая (EN 60423) / PG (DIN 40430)
- Диапазон температур: -60 ° C + 200 ° C

Свойства

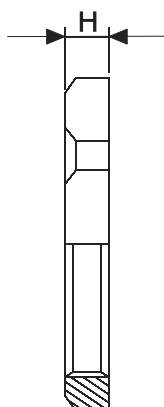
- Для фиксации кабельных вводов



Код заказа	Резьба (AG)	Размеры, мм			Вес, г	Упаковка, шт.
		H	Шестигранник, мм			
MBM2LS12E0	M 12 x 1,5	2,8	15	1,6	100	
MBM2LS16E0	M 16 x 1,5	3	19	3	50	
MBM2LS20E0	M 20 x 1,5	3,5	24	5,4	50	
MBM2LS25E0	M 25 x 1,5	3,5	30	8,2	25	
MBM2LS32E0	M 32 x 1,5	4	36	10,6	20	
MBM2LS40E0	M 40 x 1,5	4	45	16,4	10	
MBM2LS50E0	M 50 x 1,5	5	55	26,8	5	
MBM2LS63E0	M 63 x 1,5	5	68	37	5	

Код заказа	Резьба (AG)	Размеры, мм			Вес, г	Упаковка, шт.
		H	Шестигранник, мм			
MBM1LS07E0	PG 7	2,8	15	1,8	100	
MBM1LS09E0	PG 9	2,8	18	2,2	50	
MBM1LS11E0	PG 11	3	21	2,8	50	
MBM1LS13E0	PG 13,5	3	23	3,4	50	
MBM1LS16E0	PG 16	3	26	4,4	50	
MBM1LS21E0	PG 21	3,5	32	7,4	25	
MBM1LS29E0	PG 29	4	40	10,2	20	
MBM1LS36E0	PG 36	5	50	17,2	10	
MBM1LS42E0	PG 42	5	60	32,6	5	
MBM1LS48E0	PG 48	5,5	64	35,8	5	

Размеры, мм



Технические данные

Материал

- Корпус: нержавеющая сталь AISI303 / AISI316L
- Резьба: метрическая (EN 60423) / PG (DIN 40430)
- Диапазон температур: -60 ° C + 200 ° C

Свойства

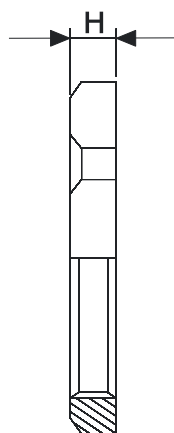
- Для фиксации кабельных вводов



Код заказа	Резьба (AG)	Размеры, мм		Вес, г	Упаковка, шт.
		H	Шестигранник, мм		
MBS2LS12E0	M 12 x 1,5	2,8	15	2	100
MBS2LS16E0	M 16 x 1,5	3	19	4	50
MBS2LS20E0	M 20 x 1,5	3,5	24	5	50
MBS2LS25E0	M 25 x 1,5	3,5	30	8,5	25
MBS2LS32E0	M 32 x 1,5	4	36	12	20
MBS2LS40E0	M 40 x 1,5	4	46	17	10
MBS2LS50E0	M 50 x 1,5	5	55	28	5
MBS2LS63E0	M 63 x 1,5	5	70	37	5

Код заказа	Резьба (AG)	Размеры, мм		Вес, г	Упаковка, шт.
		H	Шестигранник, мм		
MBS1LS07E0	PG 7	2,8	15	2	100
MBS1LS09E0	PG 9	2,8	18	3	50
MBS1LS11E0	PG 11	3	22	4	50
MBS1LS13E0	PG 13,5	3	24	5	50
MBS1LS16E0	PG 16	3	27	7	50
MBS1LS21E0	PG 21	3,5	32	8,5	25
MBS1LS29E0	PG 29	4	41	10,2	20
MBS1LS36E0	PG 36	5	50	10	17
MBS1LS42E0	PG 42	5	60	28	5
MBS1LS48E0	PG 48	5,5	65	35	5

Размеры



Технические данные

Материал

- Корпус: никелированная латунь/ нержавеющая сталь AISI303 / AISI316L
- Резьба: метрическая (EN 60423) / PG (DIN 40430)
- Диапазон температур: -60 ° C + 200 ° C

Свойства

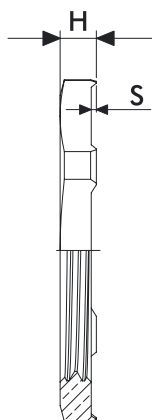
- Для фиксации ЭМС кабельных вводов



Код заказа Латунь	Резьба (AG)	Размеры, мм		Шестигранник, мм	Вес, г	Упаковка, шт.
		H	S			
MBM2LS12E1	M 12 x 1,5	3,3	0,5	15	3	100
MBM2LS16E1	M 16 x 1,5	3,5	0,5	19	4	50
MBM2LS20E1	M 20 x 1,5	3,5	0,5	24	5	50
MBM2LS25E1	M 25 x 1,5	3,5	0,5	30	8,5	25
MBM2LS32E1	M 32 x 1,5	4,0	0,5	36	11	20
MBM2LS40E1	M 40 x 1,5	4,6	0,6	45	17	10
MBM2LS50E1	M 50 x 1,5	5,6	0,6	55	28	5
MBM2LS63E1	M 63 x 1,5	6,7	0,7	70	37	5
MBM2LS75E1	M 75 x 1,5	8,0	1,0	85	109	5

Код заказа Латунь	Резьба (AG)	Размеры, мм		Шестигранник, мм	Вес, г	Упаковка, шт.
		H	S			
MBS1LS07E1	PG 7	3,3	0,5	15	3	100
MBS1LS09E1	PG 9	3,3	0,5	18	4	50
MBS1LS11E1	PG 11	3,5	0,5	21	5	50
MBS1LS13E1	PG 13,5	3,5	0,5	23	8	50
MBS1LS16E1	PG 16	3,5	0,5	26	11	50
MBS1LS21E1	PG 21	4,0	0,5	32	15	25
MBS1LS29E1	PG 29	4,6	0,6	40	19	20
MBS1LS36E1	PG 36	5,6	0,6	50	28	10
MBS1LS42E1	PG 42	5,6	0,6	60	37	5
MBS1LS48E1	PG 48	6,1	0,6	65	45	5

Размеры



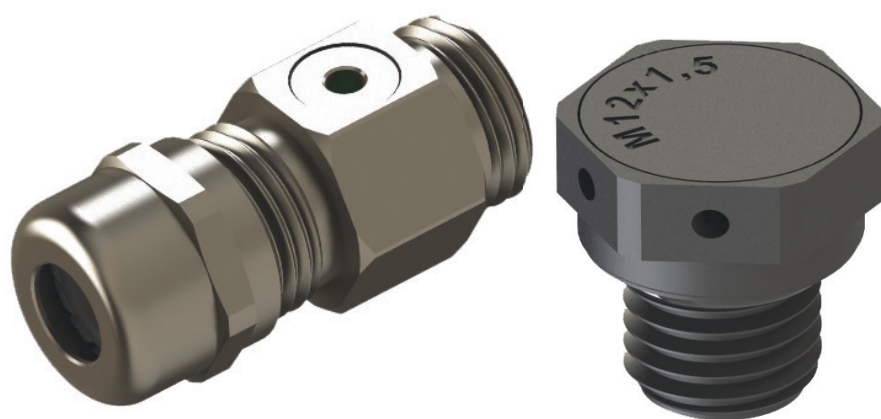
Вентилируемые кабельные вводы

IP68

Полиамид, латунь, нержавеющая сталь

Предотвращает коррозию
от конденсации

Вибро- и УФ-стойкость



Технические данные

Материал

- Корпус и крышка: никелированная латунь / нержавеющая сталь AISI303 / AISI316L
- Уплотнитель: термопластичный вулканизат (TPV)
- Зажим: полиамид PA6 класса UL94 V2
- Уплотнительное кольцо: нитрил / EPDM
- Вентиляционная мембрана: акриловый сополимер на нейлоновой подложке (гидрофобно-олеофобный)

Свойства

- Резьба: метрическая (EN 60423) / PG (DIN 40430)
- Класс защиты: IP68
- Диапазон температур: -20 °C + 100 °C; -30 °C +150 °C (кратковременно)
- Выравнивает давление внутри и снаружи вашего оборудования
- Предотвращает коррозию от конденсации в оборудовании
- Функционирует как кабельный ввод так и вентиляционный элемент
- Продлевает срок службы вашего оборудования
- Высокий уровень воздушного потока
- Вибростойкость

- Простота сборки
- Устойчивость к УФ
- Надёжная фиксация кабеля

Применение

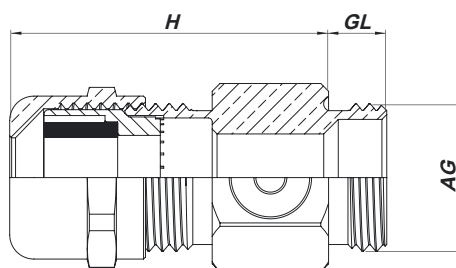
- Промышленность и электротехника
- Солнечная- и ветроэнергетика
- Наружное освещение
- Машиностроение и автоматика
- Ж/Д-промышленность



Код заказа	Резьба (AG)	Тип	Размеры, мм		Шестигранник, мм	Диаметр кабеля, мм	Диаметр отверстия, мм	Средний поток воздуха, л/ч	Проникновение воды, бар	Упаковка, шт.
			H	GL						
MBM2VG12E0	M 12 x 1,5	Латунь	31,5	6	17	4-8	12,3	70	0,1	100
MBS2VG12E0		Нержавеющая сталь								
MBM2VG12E1	M 12 x 1,5	Латунь	31,5	8	17	4-8	12,3	70	0,1	100
MBS2VG12E1		Нержавеющая сталь								
MBM2VG16E0	M 16 x 1,5	Латунь	33,5	6	20	5-10	16,3	70	0,1	50
MBS2VG16E0		Нержавеющая сталь								
MBM2VG16E1	M 16 x 1,5	Латунь	33,5	8	20	5-10	16,3	70	0,1	50
MBS2VG16E1		Нержавеющая сталь								
MBM2VG16E2	M 16 x 1,5	Латунь	31,5	6	17	4-8	16,3	70	0,1	50
MBS2VG16E2		Нержавеющая сталь								
MBM2VG16E3	M 16 x 1,5	Латунь	31,5	8	17	4-8	16,3	70	0,1	50
MBS2VG16E3		Нержавеющая сталь								
MBM2VG20E0	M 20 x 1,5	Латунь	35	8	22	6-12	20,3	70	0,1	50
MBS2VG20E0		Нержавеющая сталь								

Код заказа	Резьба (AG)	Тип	Размеры, мм		Шестигранник, мм	Диаметр кабеля, мм	Диаметр отверстия, мм	Средний поток воздуха, л/ч	Проникновение воды, бар	Упаковка, шт.
			H	GL						
MBM1VG07E0	PG 7	Латунь	31,5	6	17	4-8	13	70	0,1	100
MBS1VG07E0		Нержавеющая сталь								
MBM1VG07E1	PG 7	Латунь	31,5	8	17	4-8	13	70	0,1	100
MBS1VG07E1		Нержавеющая сталь								
MBM1VG09E0	PG 9	Латунь	31,5	6	17	4-8	15,5	70	0,1	50
MBS1VG09E0		Нержавеющая сталь								
MBM1VG09E1	PG 9	Латунь	31,5	8	17	4-8	15,5	70	0,1	50
MBS1VG09E1		Нержавеющая сталь								
MBM1VG11E0	PG 11	Латунь	33,5	6	20	5-10	19	70	0,1	50
MBS1VG11E0		Нержавеющая сталь								
MBM1VG11E1	PG 11	Латунь	33,5	8	20	5-10	19	70	0,1	50
MBS1VG11E1		Нержавеющая сталь								
MBM1VG13E0	PG 13,5	Латунь	35	6,5	22	6-12	21	70	0,1	50
MBS1VG13E0		Нержавеющая сталь								
MBM1VG13E1	PG 13,5	Латунь	35	8	22	6-12	21	70	0,1	50
MBS1VG13E1		Нержавеющая сталь								

Размеры



Технические данные

Материал

- Корпус: полиамид PA6 класса UL94 V2
- Уплотнительное кольцо: нитрил / EPDM
- Вентиляционная мембрана: акриловый сополимер на нейлоновой подложке (гидрофобно-олеофобный)

Свойства

- Резьба: метрическая (EN 60423)
- Класс защиты: IP68
- Диапазон температур: -20 °C + 100 °C; -30 °C +150 °C (кратковременно)
- Выравнивает давление внутри и снаружи вашего оборудования
- Предотвращает коррозию от конденсации влаги в оборудовании
- Продлевает срок службы вашего оборудования
- Различные уровни воздушного потока
- УФ-стойкость
- Простота сборки
- Без галогена
- Химическая стойкость

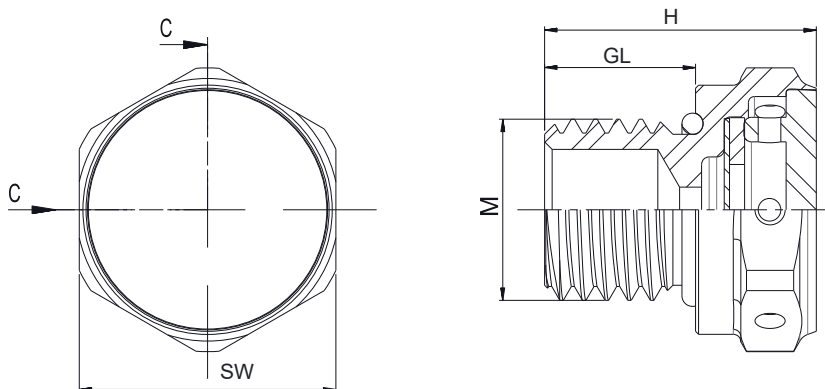
Применение

- Промышленность и электротехника
- Солнечная- и ветроэнергетика
- Наружное освещение
- Машиностроение и автоматика
- Ж/Д-промышленность



Код заказа	Резьба (AG)	Цвет	RAL-код	Размеры, мм		Шестигранник, мм	Диаметр резьбы, мм	Диаметр отверстия, мм	Средний поток воздуха, л/ч	Проникновение воды, бар	Вес, г	Упаковка, шт.
				H	GL							
MBP2VP12L0	M12 x 1,5	Серый	RAL 7035	15	6	18	12	12,3	16	0,8	2,1	500
MBP2VP12B0		Чёрный	RAL 9005									
MBP2VP12L1	M12 x 1,5	Серый	RAL 7035	15	6	18	12	12,3	25	0,5	2,1	500
MBP2VP12B1		Чёрный	RAL 9005									
MBP2VP12L2	M12 x 1,5	Серый	RAL 7035	15	6	18	12	12,3	150	0,2	2,1	500
MBP2VP12B2		Чёрный	RAL 9005									
MBP2VP12L3	M12 x 1,5	Серый	RAL 7035	15	6	18	12	12,3	300	0,1	2,1	500
MBP2VP12B3		Чёрный	RAL 9005									
MBP2VP12L4	M12 x 1,5	Серый	RAL 7035	19	10	18	12	12,3	16	0,8	2,4	500
MBP2VP12B4		Чёрный	RAL 9005									
MBP2VP12L5	M12 x 1,5	Серый	RAL 7035	19	10	18	12	12,3	25	0,5	2,4	500
MBP2VP12B5		Чёрный	RAL 9005									
MBP2VP12L6	M12 x 1,5	Серый	RAL 7035	19	10	18	12	12,3	150	0,2	2,4	500
MBP2VP12B6		Чёрный	RAL 9005									
MBP2VP12L7	M12 x 1,5	Серый	RAL 7035	19	10	18	12	12,3	300	0,1	2,4	500
MBP2VP12B7		Чёрный	RAL 9005									

Размеры



Технические данные

Материал

- Корпус: никелированная латунь
- Уплотнительное кольцо: нитрил / EPDM
- Ветилационная мембрана: акриловый сополимер на нейлоновой подложке (гидрофобно-олеофобный)

Свойства

- Резьба: метрическая (EN 60423)
- Класс защиты: IP68
- Диапазон температур: -20 ° C + 100 ° C; -30 ° C +150 ° C (кратковременно)
- Выравнивает давление внутри и снаружи вашего оборудования
- Предотвращает коррозию от конденсации влаги в оборудовании
- Продлевает срок службы вашего оборудования
- Различные уровни воздушного потока
- УФ-стойкость
- Простота сборки
- Без галогена
- Высокая химическая стойкость

Применение

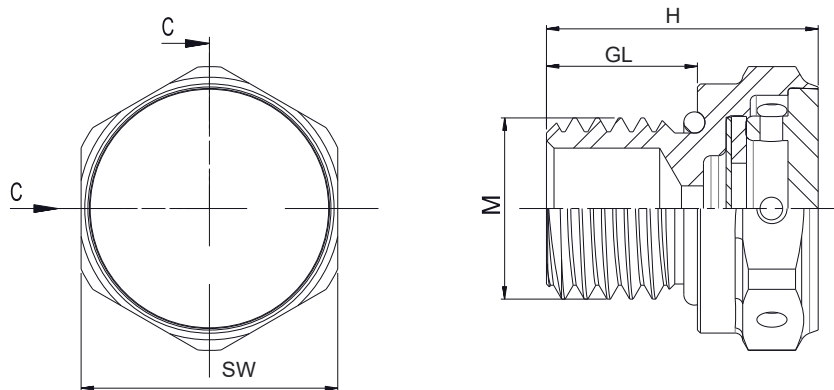
- Промышленность и электротехника
- Солнечная- и ветроэнергетика
- Наружное освещение
- Машиностроение и автоматика
- Ж/Д-промышленность



Код заказа	Резьба (AG)	Размеры, мм		Шестигранник, мм	Диаметр резьбы, мм	Диаметр отверстия, мм	Средний поток воздуха, л/ч	Проникновение воды, бар	Упаковка, шт.
		H	GL						
MBM2VP04E0	M 4 x 0,70	10	3	12	4	4,2	6	0,1	100
MBM2VP04E1	M 4 x 0,70	10	3	12	4	4,2	9	0,1	100
MBM2VP04E2	M 4 x 0,70	10	3	12	4	4,2	45	0,1	100
MBM2VP04E3	M 4 x 0,70	10	3	12	4	4,2	105	0,1	100
MBM2VP08E0	M 8 x 1,25	13	6	12	8	8,2	6	0,1	100
MBM2VP08E1	M 8 x 1,25	13	6	12	8	8,2	9	0,1	100
MBM2VP08E2	M 8 x 1,25	13	6	12	8	8,2	45	0,1	100
MBM2VP08E3	M 8 x 1,25	13	6	12	8	8,2	105	0,1	100
MBM2VP10E0	M 10 x 1,5	13	6	12	10	10,2	6	0,1	100
MBM2VP10E1	M 10 x 1,5	13	6	12	10	10,2	9	0,1	100
MBM2VP10E2	M 10 x 1,5	13	6	12	10	10,2	45	0,1	100
MBM2VP10E3	M 10 x 1,5	13	6	12	10	10,2	105	0,1	100
MBM2VP12E0	M 12 x 1,5	14	6	17	12	12,3	16	0,8	100
MBM2VP12E1	M 12 x 1,5	14	6	17	12	12,3	25	0,5	100
MBM2VP12E2	M 12 x 1,5	14	6	17	12	12,3	150	0,2	100
MBM2VP12E3	M 12 x 1,5	14	6	17	12	12,3	300	0,1	100
MBM2VP12E4	M 12 x 1,5	18	10	17	12	12,3	16	0,8	100
MBM2VP12E5	M 12 x 1,5	18	10	17	12	12,3	25	0,5	100
MBM2VP12E6	M 12 x 1,5	18	10	17	12	12,3	150	0,2	100
MBM2VP12E7	M 12 x 1,5	18	10	17	12	12,3	300	0,1	100
MBS2VP04E0	M 4 x 0,70	10	3	12	4	4,2	6	0,1	100
MBS2VP04E1	M 4 x 0,70	10	3	12	4	4,2	9	0,1	100
MBS2VP04E2	M 4 x 0,70	10	3	12	4	4,2	45	0,1	100
MBS2VP04E3	M 4 x 0,70	10	3	12	4	4,2	105	0,1	100
MBS2VP08E0	M 8 x 1,25	13	6	12	8	8,2	6	0,1	100
MBS2VP08E1	M 8 x 1,25	13	6	12	8	8,2	9	0,1	100
MBS2VP08E2	M 8 x 1,25	13	6	12	8	8,2	45	0,1	100
MBS2VP08E3	M 8 x 1,25	13	6	12	8	8,2	105	0,1	100
MBS2VP10E0	M 10 x 1,5	13	6	12	10	10,2	6	0,1	100

Код заказа	Резьба (AG)	Размеры, мм		Шестигранник, мм	Диаметр резьбы, мм	Диаметр отверстия, мм	Средний поток воздуха, л/ч	Проникновение воды, бар	Упаковка, шт.
		H	GL						
MBS2VP10E1	M 10 x 1,5	13	6	12	10	10,2	9	0,1	100
MBS2VP10E2	M 10 x 1,5	13	6	12	10	10,2	45	0,1	100
MBS2VP10E3	M 10 x 1,5	13	6	12	10	10,2	105	0,1	100
MBS2VP12E0	M 12 x 1,5	14	6	17	12	12,3	16	0,8	100
MBS2VP12E1	M 12 x 1,5	14	6	17	12	12,3	25	0,5	100
MBS2VP12E2	M 12 x 1,5	14	6	17	12	12,3	150	0,2	100
MBS2VP12E3	M 12 x 1,5	14	6	17	12	12,3	300	0,1	100
MBS2VP12E4	M 12 x 1,5	18	10	17	12	12,3	16	0,8	100
MBS2VP12E5	M 12 x 1,5	18	10	17	12	12,3	25	0,5	100
MBS2VP12E6	M 12 x 1,5	18	10	17	12	12,3	150	0,2	100
MBS2VP12E7	M 12 x 1,5	18	10	17	12	12,3	300	0,1	100

Размеры



Оди́нарные сальниковые вводы используются для прокладки кабелей с малым и средним током, а также различных видов трубок. Оди́нарные сальники применимы как для внутренней, так и для наружной установки; доступны для отверстий метрических и PG-размеров.

Сальники доступны в исполнениях из различных полимеров, с различными свойствами, например УФ- и озоностойкость, маслостойкость, соответствие RoHS директиве.

Модели T-VET и T-GET имеют двойное уплотнение - верхняя сторона сальника герметична, что позволяет использовать сальник и в качестве заглушки. Конструкция сальника обеспечивает защиту класса IP67 от пыли и сильных струй воды, а также при погружении в воду на глубину до 1 м.

Стандартные сальники T-VET и T-GET изготовлены из термоэластопласта. Другие материалы (включая ЭМС сальники) и цвета доступны на заказ.

Сальники T-VET и T-GET проверяются и сертифицируются SGS Fimko, финской организацией, отвечающей за стандарты безопасности электрооборудования.



Установка



Сделайте отверстие требуемого размера на глухой или пресс-пластине. Избегайте острых кромок.



Поместите сальник в отверстие и плотно вставьте его на свое место.



Сделайте небольшое отверстие в мембране с помощью отвертки или срежьте верхнюю часть конуса с помощью бокорезов.



Пропустите кабель или трубку через отверстие.



(Внутри) Потяните кабель или трубку обратно на себя на 20 мм, для надёжной фиксации.

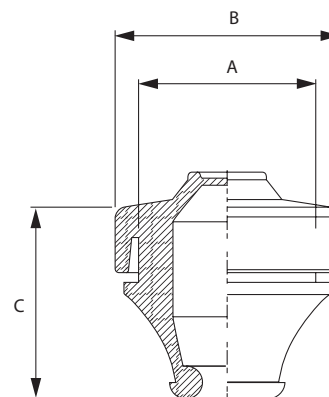


(Снаружи) Потяните кабель или трубку обратно на себя на 20 мм, для надёжной фиксации.

Одинарные сальники T-VET предназначены для проведения кабелей малого и среднего тока (до 630 А), а также различных типов трубок. Применяются для внутренней и наружной установки. Они устанавливаются в отверстия размера PG. Модель T-VET имеет двойное уплотнение - верхняя сторона сальника герметична, что позволяет использовать сальник и в качестве заглушки.

Технические характеристики

- Степень защиты IP67: полная защита от попадания пыли и при погружении в воду на глубину от 15 см до 1 м.
- Изготовлены из термоэластопласта.
- Доступны в исполнении из огнестойкого материала класса UL94 V0
- Для пластин толщиной от 1 до 4 мм.
- Для кабелей и трубок диаметром от 3 до 35 мм.
- Рабочая температура от -40 °C до +100 °C.



Код заказа	Тип	Диаметр кабеля, мм	Цвет	RAL-код	Свойства материала	Размеры, мм			Вес, г	Упаковка, шт.
						A	B	C		
MVB0105G11	PG7	3 - 5	Серый ●	RAL 7042	UL 94 V-0	13	20	17	2,7	50
MVB0105X11	PG7		Серый ●	RAL 7035					3,4	
MVB0105B11	PG7		Чёрный ●						UL 94 V-0, маслостойкий	
MVB0107G11	PG9	5 - 7	Серый ●	RAL 7042	UL 94 V-0	16	20	19	3,1	50
MVB0107X11	PG9		Серый ●	RAL 7035					3,5	
MVB0107B11	PG9		Чёрный ●						UL 94 V-0, маслостойкий	
MVB0110G11	PG11	7 - 10	Серый ●	RAL 7042	UL 94 V-0	19	24	21	4,3	50
MVB0110X11	PG11		Серый ●	RAL 7035					5	
MVB0110B11	PG11		Чёрный ●						UL 94 V-0, маслостойкий	
MVB0114G11	PG13,5	10 - 14	Серый ●	RAL 7042	UL 94 V-0	23	29	23	6,7	50
MVB0114X11	PG13,5		Серый ●	RAL 7035					7,8	
MVB0114B11	PG13,5		Чёрный ●						UL 94 V-0, маслостойкий	
MVB0120G11	PG16	14 - 20	Серый ●	RAL 7042	UL 94 V-0	29	34	26	8	25
MVB0120X11	PG16		Серый ●	RAL 7035					9,2	
MVB0120B11	PG16		Чёрный ●						UL 94 V-0, маслостойкий	
MVB0126G11	PG21	20 - 26	Серый ●	RAL 7042	UL 94 V-0	38	46	30	15	25
MVB0126X11	PG21		Серый ●	RAL 7035					17,4	
MVB0126B11	PG21		Чёрный ●						UL 94 V-0, маслостойкий	
MVB0135G11	PG29	26 - 35	Серый ●	RAL 7042	UL 94 V-0	48	57,5	33	25	10
MVB0135X11	PG29		Серый ●	RAL 7035					28	
MVB0135B11	PG29		Чёрный ●						UL 94 V-0, маслостойкий	

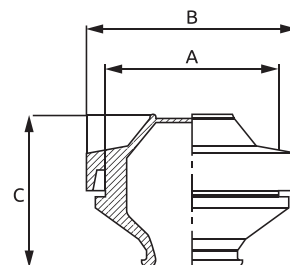
Более подробно о материалах см. в разделе Сравнение материалов (стр. 131).

Одинарные сальники T-GET предназначены для проведения кабелей малого и среднего тока (до 630 А), а также различных типов трубок. Применяются для внутренней и наружной установки. Они устанавливаются в отверстия размера PG. Модель T-GET имеет двойное уплотнение - верхняя сторона сальника герметична, что позволяет использовать сальник и в качестве заглушки.



Технические характеристики

- Степень защиты IP67: полная защита от попадания пыли и при погружении в воду на глубину от 15 см до 1 м.
- Изготовлены из термоэластопласта.
- Доступны в исполнении из огнестойкого материала класса UL94 V0
- Для пластин толщиной от 1 до 4 мм.
- Для кабелей и трубок диаметром от 3 до 35 мм.
- Рабочая температура от -40 °C до +100 °C.



Код заказа	Тип	Диаметр кабеля, мм	Цвет	RAL-код	Свойства материала	Размеры, мм			Толщина пластины, мм	Вес, г	Упаковка, шт.
						A	B	C			
MVB0305G11	M12	3 - 5	Серый ●	RAL 7042	UL 94 V-0	12	19	20,9	1 - 5	2,8	50
MVB0305X11	M12		Серый ●	RAL 7035							
MVB0305B11	M12		Чёрный ●								
MVB0307G11	M16	5 - 7	Серый ●	RAL 7042	UL 94 V-0	16	23	21,6	1 - 5	3,2	50
MVB0307X11	M16		Серый ●	RAL 7035							
MVB0307B11	M16		Чёрный ●								
MVB0310G11	M20	7 - 10	Серый ●	RAL 7042	UL 94 V-0	20	27	24,3	1 - 5	4,3	50
MVB0310X11	M20		Серый ●	RAL 7035							
MVB0310B11	M20		Чёрный ●								
MVB0314G11	M25	10 - 14	Серый ●	RAL 7042	UL 94 V-0	25	32	24,8	1 - 5	8	50
MVB0314X11	M25		Серый ●	RAL 7035							
MVB0314B11	M25		Чёрный ●								
MVB0320G11	M32	14 - 20	Серый ●	RAL 7042	UL 94 V-0	32	39	28,1	1 - 5	12	25
MVB0320X11	M32		Серый ●	RAL 7035							
MVB0320B11	M32		Чёрный ●								
MVB0326G11	M40	20 - 26	Серый ●	RAL 7042	UL 94 V-0	40	46	31,8	1 - 5	16,4	25
MVB0326X11	M40		Серый ●	RAL 7035							
MVB0326B11	M40		Чёрный ●								
MVB0335G11	M50	26 - 35	Серый ●	RAL 7042	UL 94 V-0	50	57	39,7	1 - 5	24	10
MVB0335X11	M50		Серый ●	RAL 7035							
MVB0335B11	M50		Чёрный ●								
MVB0345G11	M60	30 - 45	Серый ●	RAL 7042	UL 94 V-0	60	69	59,6	1 - 5	54	5
MVB0345X11	M60		Серый ●	RAL 7035							
MVB0345B11	M60		Чёрный ●								
MVB0360B11	M80	40 - 60	Чёрный ●		UL 94 V-0, маслостойкий	80	89	78,2	1,2 - 5,2	110	5

Более подробно о материалах см. в разделе Сравнение материалов (стр. 131).

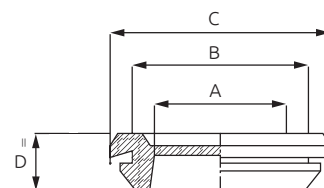
Одинарные сальники T-GD и T-GDM предназначены для проведения кабелей малого и среднего тока (до 630 А), а также различных типов трубок. Сальники подходят для внутренней и наружной установки. Сальники T-GD устанавливаются в отверстия с размерами PG, T-GDM устанавливаются в метрические отверстия.

Технические характеристики

- Степень защиты IP54: защита от попадания пыли и брызг воды.
- Изготовлены из термоэластопласта.
- Огнестойкий материал класса UL94 V0
- Для пластин толщиной от 1 до 2 мм и от 1,5 до 3 мм.
- Для кабелей и трубок диаметром от 9 до 69 мм.
- Рабочая температура от -40 °C до +100 °C.



T-GD



Код заказа	Тип	Диаметр кабеля, мм	Цвет	Размеры, мм				Толщина пластины, мм	Вес, г	Упаковка, шт.
				A	B	C	D			
MVB0509B11	PG9	9	Чёрный ●	9	15,5	20	7	1 - 2	2	100
MVB0511B11	PG11	11	Чёрный ●	11	18,5	23	7	1 - 2	3	100
MVB0513B11	PG13,5	13,5	Чёрный ●	13,5	20,5	25	7	1 - 2	4	100
MVB0516B11	PG16	16	Чёрный ●	16	22,5	28	7	1 - 2	4	100
MVB0521B11	PG21	21	Чёрный ●	21	28	35	9	1 - 2	12	100
MVB0529B11	PG29	29	Чёрный ●	29	37	44	10	1 - 2	16	100
MVB0536B11	PG36	36	Чёрный ●	36	47	54	12	1,5 - 3	17	100
MVB0548B11	PG48	48	Чёрный ●	48	60	68	12	1,5 - 3	54	50
MVB0553B11	PG53	53	Чёрный ●	53	64	75	12	1,5 - 3	110	50
MVB0569B11	PG69	69	Чёрный ●	69	79	90	12	1,5 - 3	110	30

Более подробно о материалах см. в разделе Сравнение материалов (стр. 131).

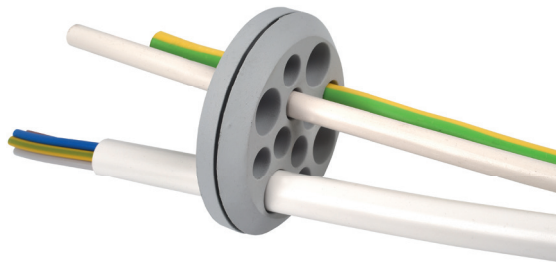
T-GDM

Код заказа	Тип	Диаметр кабеля, мм	Цвет	Размеры, мм				Толщина пластины, мм	Вес, г	Упаковка, шт.
				A	B	C	D			
MVB0609B11	M12	9	Чёрный ●	9	12,2	17	7	1 - 2	2	100
MVB0611B11	M16	11	Чёрный ●	11	16,2	21	7	1 - 2	3	100
MVB0613B11	M20	13,5	Чёрный ●	13,5	20,5	25	7	1 - 2	4	100
MVB0616B11	M25	16	Чёрный ●	16	25,2	31	7	1 - 2	4	100
MVB0621B11	M32	21	Чёрный ●	21	32,2	40	9	1 - 2	12	100
MVB0629B11	M40	29	Чёрный ●	29	40,2	48	10	1 - 2	16	100
MVB0636B11	M50	36	Чёрный ●	36	50,2	58	12	1,5 - 3	17	100
MVB0648B11	M60	48	Чёрный ●	48	60,2	68	12	1,5 - 3	54	50
MVB0653B11	M70	53	Чёрный ●	53	70,2	81	12	1,5 - 3	110	50
MVB0669B11	M80	69	Чёрный ●	69	80,2	91	12	1,5 - 3	110	30

Более подробно о материалах см. в разделе Сравнение материалов (стр. 131).

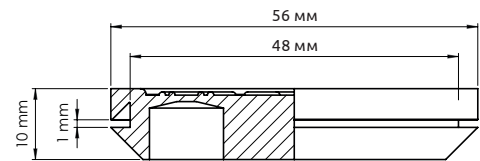
Сальники MGD предназначены для проведения нескольких кабелей малого и среднего тока (до 630 А), а также различных типов трубок через одно отверстие.

Применяются для внутренней и наружной установки. Сальники MGD устанавливаются в стандартные отверстия размером M50.



Технические характеристики

- Степень защиты IP54: защита от попадания пыли и брызг воды.
- Изготовлены из этилен-пропиленового каучука (EPDM)
- Для пластин толщиной от 1 до 2 мм и от 1,5 до 3 мм.
- Для кабелей и трубок диаметром от 3 до 16 мм.
- Рабочая температура от -40 °С до +100 °С.



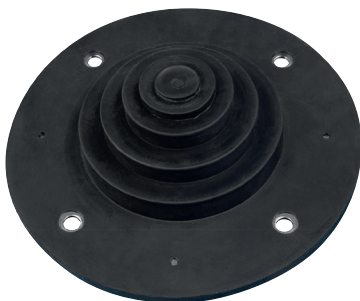
Код заказа	Цвет	Диаметр кабеля, мм	Вес, г	Упаковка, шт.
MBV0712L11	Светло-серый (RAL 7035)	8 x 9 мм и 4 x 13 мм	20	50
MBV0707L11	Светло-серый (RAL 7035)	4 x 10 мм и 3 x 16 мм	20	50

Более подробно о материалах см. в разделе Сравнение материалов (стр. 131).

Одинарные сальники M 20-80

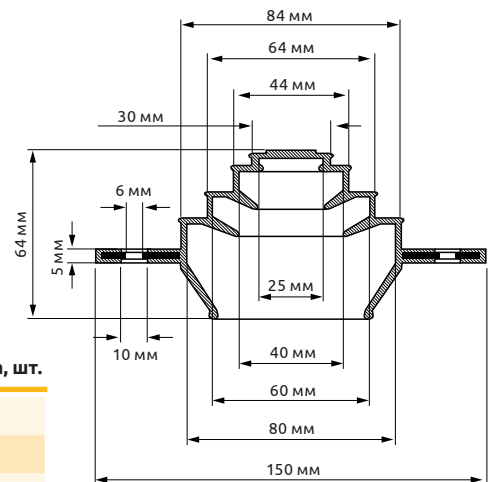
M20-80 одинарные сальники предназначены для проведения кабелей малого и среднего тока (до 630 А), а также различных типов трубок.

Сальники M20-80 - отличное решение для ввода кабелей с большим диаметром - до 80 мм. Применяются для внутренней и наружной установки.



Технические характеристики

- Изготовлены из термозластопласта.
- Огнестойкий материал класса UL94 V0
- Для пластин толщиной от 1,5 до 3 мм.
- Для кабелей и трубок диаметром от 20 до 80 мм
- Рабочая температура от -40 °С до +100 °С.



Код заказа	Цвет	Свойства материала	Вес, г	Упаковка, шт.
MBA6N80G11	Серый (RAL 7042)	-	260	50
MBA6N80X11	Светло-серый (RAL 7035)	UL 94 V-0	260	50
MBA6N80B11	Чёрный	UL 94 V-0, маслостойкий	260	50

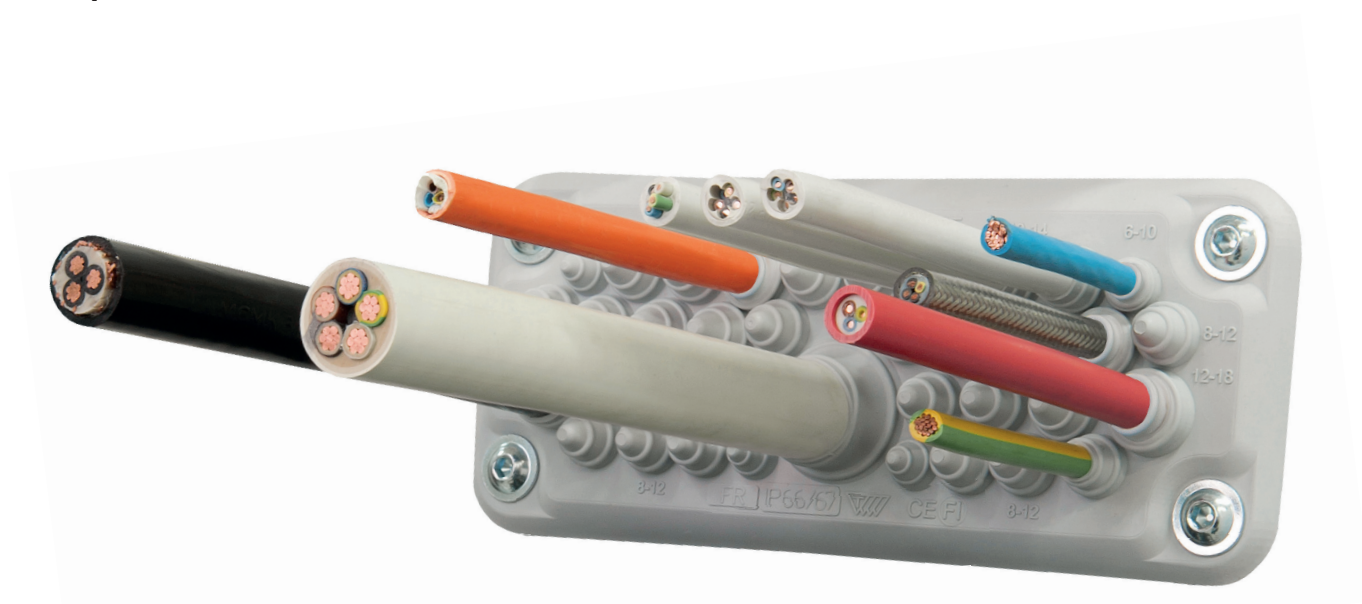
Более подробно о материалах см. в разделе Сравнение материалов (стр. 131).

Панели кабельного ввода

**Быстрая и
простая**
установка

**Двойное
уплотнение**
в соответствии с IP66 / 67

Доступны варианты из огнестойкого
материала класса UL94 V0



- Панели кабельного ввода MC (IP66/67) предназначены для прокладки кабелей без разъемов
- Быстрая и простая прокладка кабелей и трубок - просто сделайте небольшое отверстие в тонкой мембране и протолкните кабель через него
- Подходит для стандартных отверстий размером FL21.

Преимущества

- Быстрая и простая сборка
- Высокая плотность кабелей
- Двойное уплотнение со степенью защиты IP66/IP67
- Сохраняют класс защиты даже при изгибе кабелей
- Винтовое крепление
- Подходят для внутреннего и наружного применения

Технические характеристики

- Степень защиты: IP66/IP67
- Материал: термоэластопласт
- Материал рамы: гальванизированная сталь
- Цвет: чёрный или серый (RAL7035)
- Доступны в исполнении из огнестойкого материала класса UL94 V0
- Рабочая температура от -40 °C до +100 °C.
- Без галогенов, без силикона
- Тип монтажа: винтовое крепление
- Диаметр крепёжных отверстий: 9,5 мм



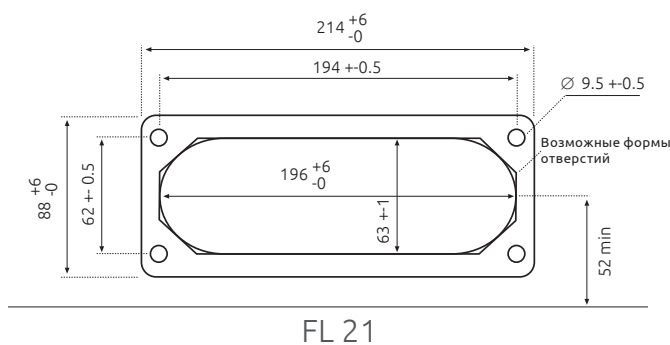
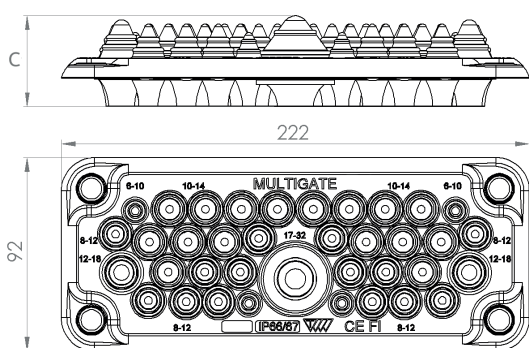
Описание	Упаковка, шт.	MC 3/7 (IP66/67)	MC 25/27 (IP66/67)	MC 35/37 (IP66/67)
Светло-серый RAL 7035 в комплекте с пластиковыми дюбелями	40	MBA1C07G11	MBA1C27G11	MBA1C37G11
Светло-серый RAL 7035 Огнестойкость UL94 V0	60	MBA1N07X11	MBA1N27X11	MBA1N37X11
Чёрный Огнестойкость UL94 V0	60	MBA1N07B11	MBA1N27B11	MBA1N37B11

Технические данные

Рабочая температура	от -40 до + 100 °C	от -40 до + 100 °C	от -40 до + 100 °C
Размер С, мм	76	43	43
Количество кабелей, шт. x диаметр кабеля, мм	4 x 10 - 14 2 x 24 - 54 1 x 30 - 60 - -	4 x 5 - 7 4 x 8 - 12 13 x 10 - 14 4 x 14 - 20 2 x 20 - 26	4 x 6 - 10 14 x 8 - 12 16 x 10 - 14 2 x 12 - 18 1 x 17 - 32
Общее количество кабелей	7	27	37
Размер монтажного отверстия	C - FL 21	C - FL 21	C - FL 21
Вес, г	206	229	233

Монтажные дюбеля доступны по запросу.
 Более подробно о материалах см. в разделе Сравнение материалов (стр. 131).

Размеры панелей кабельного ввода и монтажных отверстий



- Панели кабельного ввода MC (IP65) предназначены для прокладки кабелей без разъемов
- Быстрая и простая прокладка кабелей и трубок - просто сделайте небольшое отверстие в тонкой мембране и протолкните кабель через него
- Подходит для стандартных отверстий размером FL21.

Преимущества

- Быстрая и простая сборка
- Высокая плотность кабелей
- Двойное уплотнение со степенью защиты IP65
- Гигиеничное исполнение - отсутствуют углубления, в которых может собираться грязь
- Винтовое крепление
- Подходят для внутреннего и наружного применения

Технические характеристики

- Степень защиты: IP65
- Материал: термоэластопласт
- Материал рамы: гальванизированная сталь
- Цвет: чёрный или серый (RAL7035)
- Доступны в исполнении из огнестойкого материала класса UL94 V0
- Доступны в маслостойком исполнении
- Рабочая температура от -40 °C до +100 °C.
- Без галогенов, без силикона
- Тип монтажа: винтовое крепление
- Диаметр крепёжных отверстий: 9,5 мм



MC 3 (IP65)



MC 25 (IP65)



MC 35 (IP65)

Светло-серый RAL 7035 в комплекте с пластиковыми дюбелями	● MBA1C03L11	MBA1C25L11	MBA1C35L11
Чёрный	● MBA1N03A11	MBA1N25A11	MBA1N35A11
Чёрный, UL94 V0, маслостойкий	● MBA1N03B11	MBA1N25B11	MBA1N35B11

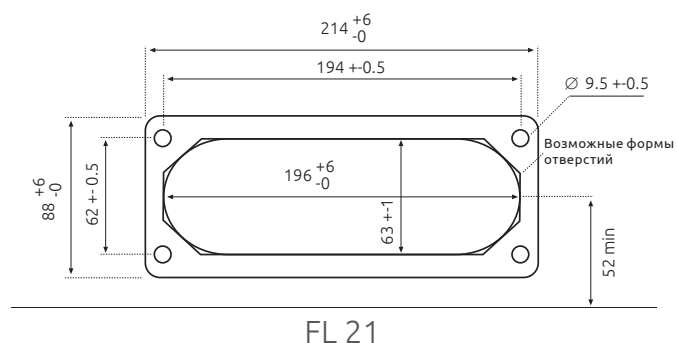
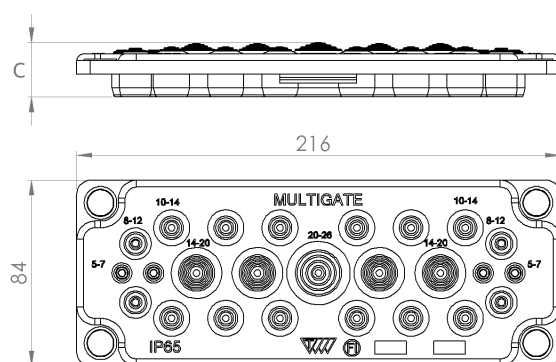
Технические данные

Рабочая температура	от -40 до + 100 °C	от -40 до + 100 °C	от -40 до + 100 °C
Размеры, мм	214 x 82	216 x 84	216 x 84
Количество кабелей, шт. x диаметр кабеля, мм	4 x 8 - 12 (IP54) 2 x 24 - 54 (IP65) 1 x 30 - 60 (IP65) - -	4 x 5 - 7 4 x 8 - 12 12 x 10 - 14 4 x 14 - 20 1 x 20 - 26	2 x 6 - 10 14 x 7 - 12 16 x 10 - 14 2 x 12 - 18 1 x 17 - 32
Общее количество кабелей	7	25	35
Размер монтажного отверстия	C - FL 21	C - FL 21	C - FL 21
Вес, г	199	230	220
Упаковка, шт.	100	100	100

Монтажные дюбеля доступны по запросу.

Более подробно о материалах см. в разделе Сравнение материалов (стр. 131).

Размеры панелей кабельного ввода и монтажных отверстий



MC 4 (IP65)

- Панели кабельного ввода MC (IP65) предназначены для прокладки кабелей без разъемов
- Быстрая и простая прокладка кабелей и трубок - просто сделайте небольшое отверстие в тонкой мембране и протолкните кабель через него

Преимущества

- Быстрая и простая сборка
- Высокая плотность кабелей
- Двойное уплотнение со степенью защиты IP65
- Гигиеничное исполнение - отсутствуют углубления, в которых может собираться грязь
- Винтовое крепление
- Подходят для внутреннего и наружного применения

Технические характеристики

- Степень защиты: IP65
- Материал: термоэластопласт
- Материал рамы: гальванизированная сталь

Рама из нержавеющей стали устраняет индуктивные вихревые токи, которые могут генерироваться кабелями



- Цвет: чёрный или серый (RAL7035)
- Доступны в исполнении из огнестойкого материала класса UL94 V0
- Доступны в маслостойком исполнении
- Рабочая температура от -40 °C до +100 °C.
- Без галогенов, без силикона
- Тип монтажа: винтовое крепление
- Диаметр крепёжных отверстий: 9,5 мм

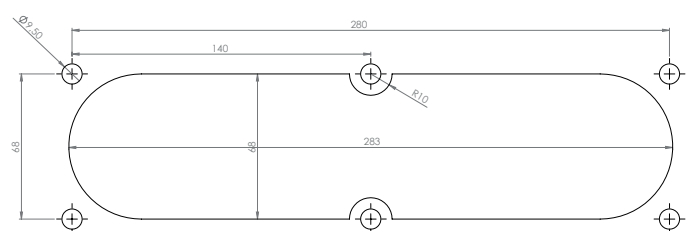
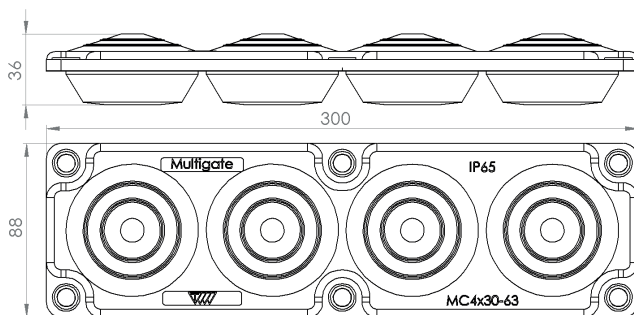


MC 4 (IP65)

Чёрный, огнестойкость UL94 V0	●	MBA1F04B11
Технические данные		
Рабочая температура	от -40 до + 100 °C	
Количество кабелей, шт. x диаметр кабеля, мм	4 x 30 - 63 мм	
Общее количество кабелей	4	
Размер монтажного отверстия	283 x 68 мм	
Вес, г	258	
Упаковка, шт.	50	

Более подробно о материалах см. в разделе Сравнение материалов (стр. 131).

Размеры панелей кабельного ввода и монтажных отверстий



- Панели кабельного ввода MC 10 (IP55) предназначены для прокладки кабелей без разъемов
- Быстрая и простая прокладка кабелей и трубок - просто сделайте небольшое отверстие в тонкой мембране и протолкните кабель через него
- Подходит для стандартных отверстий размером FL21.

Преимущества

- Быстрая и простая сборка
- Высокая плотность кабелей
- Сохраняют класс защиты даже при изгибе кабелей
- Винтовое крепление
- Подходят для внутреннего и наружного применения

Технические характеристики

- Степень защиты: IP55
- Материал: термоэластопласт
- Материал рамы: полипропилен армированный стекловолокном
- Цвет: серый (RAL7035)
- Рабочая температура от -40 °C до +100 °C.
- Без галогенов, без силикона
- Тип монтажа: винтовое крепление
- Диаметр крепёжных отверстий: 9,5 мм

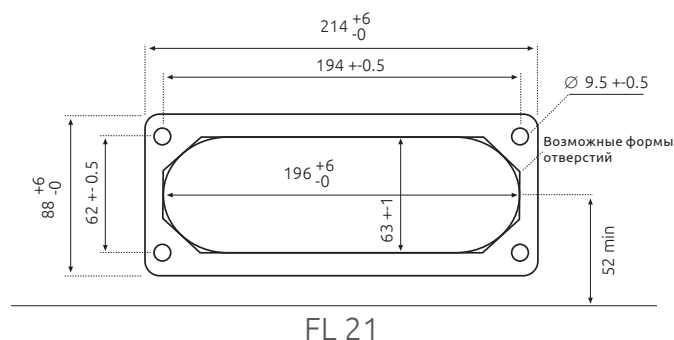
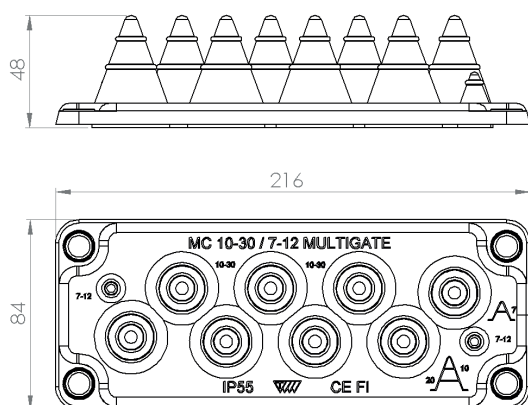


MC 10 (IP55)

Светло-серый RAL 7035 Огнестойкость UL94 V0	●	MBA1N10X11
Технические данные		
Рабочая температура	от -40 °C до +100 °C	
Количество кабелей, шт. x диаметр кабеля, мм	2 x 7 - 12 8 x 10 - 30	
Общее количество кабелей	10	
Размер монтажного отверстия	C - FL 21	
Вес, г	200	
Упаковка, шт.	100	

Монтажные дюбеля доступны по запросу.
 Более подробно о материалах см. в разделе Сравнение материалов (стр. 131).

Размеры панелей кабельного ввода и монтажных отверстий



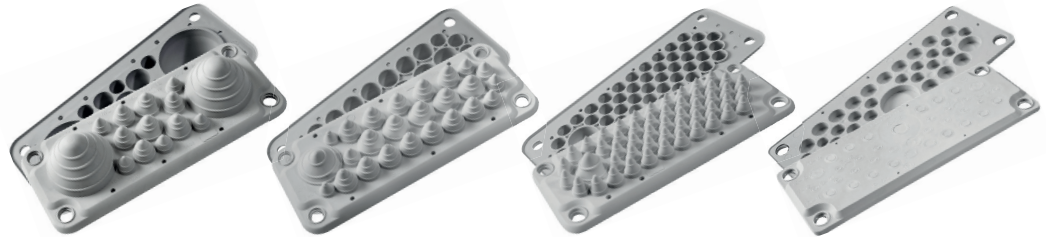
- Панели кабельного ввода LMC (IP44, 54) предназначены для прокладки кабелей без разъемов
- Быстрая и простая прокладка кабелей и трубок - просто сделайте небольшое отверстие в тонкой мембране и протолкните кабель через него
- Подходит для стандартных отверстий размером FL21.

Преимущества

- Быстрая и простая сборка
- Высокая плотность кабелей
- Сохраняют класс защиты даже при изгибе кабелей
- Винтовое крепление
- Подходят для внутреннего и наружного применения

Технические характеристики

- Степень защиты: IP55
- Материал: термоэластопласт
- Материал рамы: гальванизированная сталь
- Цвет: серый (RAL7035)
- Доступны в исполнении из огнестойкого материала класса UL94 V0
- Рабочая температура от -40 °C до +90 °C.
- Без галогенов, без силикона
- Тип монтажа: винтовое крепление
- Диаметр крепёжных отверстий: 9,5 мм



LMC 14 (IP54)

LMC 25 (IP54)

LMC 51 (IP54)

LMC 35 (IP44)

Светло-серый RAL 7035 в комплекте с пластиковыми дюбелями	● MBA3F14L11	MBA3F25L11	MBA3F51L11	MBA3F35L11
Светло-серый RAL 7035 Огнестойкость UL94 V0	● MBA3N14X11	MBA3N25X11	MBA3N51X11	-

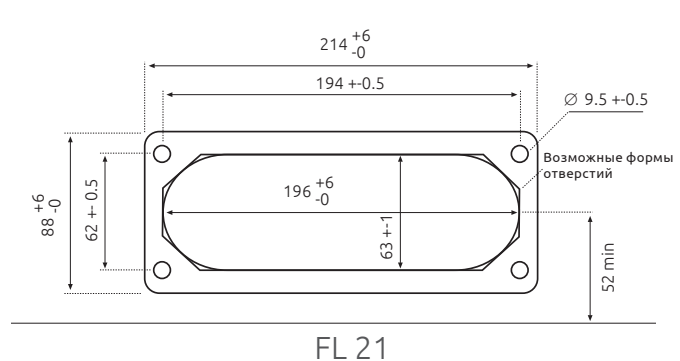
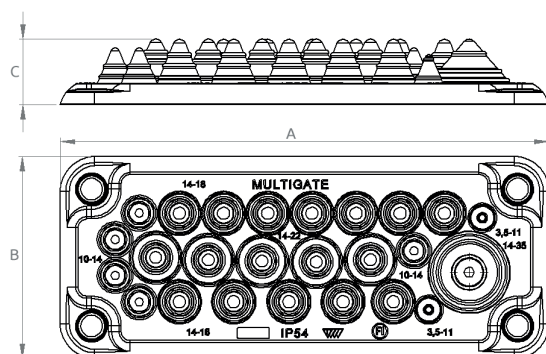
Технические данные

Рабочая температура	от -40 °C до +100 °C	от -40 °C до +100 °C	от -40 °C до +100 °C	от -40 °C до +100 °C
Количество кабелей, шт. x диаметр кабеля, мм	5 x 10 - 14 4 x 14 - 18 3 x 14 - 22 2 x 24 - 54 -	2 x 3,5 - 11 5 x 10 - 14 12 x 14 - 18 5 x 14 - 22 1 x 14 - 35	50 x 7 - 13 1 x 15 - 25 - - -	1 x 15 - 32 2 x 12 - 18 16 x 10 - 14 14 x 7 - 12 2 x 6 - 10
Общее количество кабелей	14	25	51	35
Размер монтажного отверстия	C - FL 21	C - FL 21	C - FL 21	C - FL 21
Вес, г	199	201	205	220
Упаковка, шт.	100	100	100	100

Монтажные дюбеля доступны по запросу.

Более подробно о материалах см. в разделе Сравнение материалов (стр. 131).

Размеры панелей кабельного ввода и монтажных отверстий



Тип	Длина (A)	Ширина (B)	Высота (C)
LMC (IP44, 54)			
LMC 14 (IP54)	222	92	30
LMC 25 (IP54)	222	92	30
LMC 51 (IP54)	222	92	30
LMC 35 (IP44)	214	84	9,5

- Панели кабельного ввода MC16 (IP54) предназначены для прокладки кабелей без разъемов
- Быстрая и простая прокладка кабелей и трубок - просто сделайте небольшое отверстие в тонкой мембране и протолкните кабель через него
- MC16 можно использовать как обычную панель кабельного ввода, так и для прокладки трубок, перевернув панель при установке. Трубки надежно фиксируются в пластине благодаря эластичному материалу сальников.
- Подходит для стандартных отверстий размером FL21.

Преимущества

- Быстрая и простая сборка
- Высокая плотность кабелей
- Сохраняют класс защиты даже при изгибе кабелей
- Винтовое крепление
- Подходят для внутреннего и наружного применения

Технические характеристики

- Степень защиты: IP55
- Материал: термоэластопласт
- Материал рамы: полипропилен армированный стекловолокном
- Цвет: серый (RAL7035)
- Рабочая температура от -40 °C до +100 °C.
- Без галогенов, без силикона
- Тип монтажа: винтовое крепление
- Диаметр крепёжных отверстий: 9,5 мм



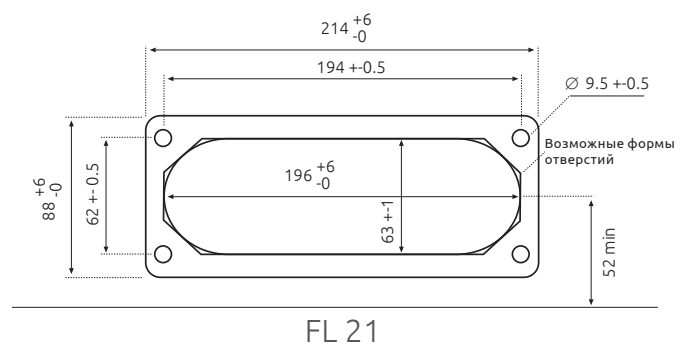
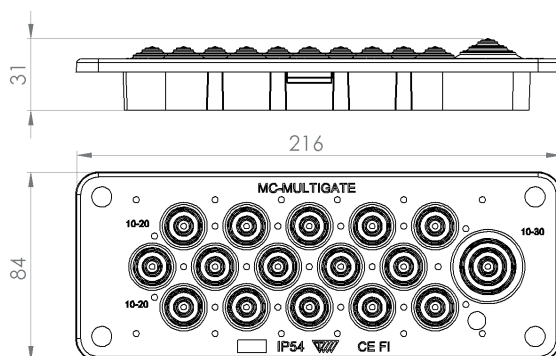
MC 16 (IP54)

Светло-серый, RAL 7035 в комплекте с пластиковыми дюбелями	MBA1C16L11
Технические данные	
Рабочая температура	от -40 °C до +100 °C
Количество кабелей, шт. x диаметр кабеля, мм	15 x 10 - 20 1 x 10 - 30
Общее количество кабелей	16
Размер монтажного отверстия	C - FL 21
Вес, г	120
Упаковка, шт.	80

Монтажные дюбеля доступны по запросу.

Более подробно о материалах см. в разделе Сравнение материалов (стр. 131).

Размеры панелей кабельного ввода и монтажных отверстий



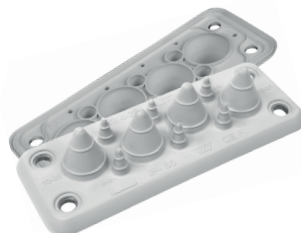
- Панели кабельного ввода MB (IP55, 66/67) предназначены для прокладки кабелей без разъемов
- Быстрая и простая прокладка кабелей и трубок - просто сделайте небольшое отверстие в тонкой мембране и протолкните кабель через него
- Подходит для стандартных отверстий размером FL13.

Преимущества

- Быстрая и простая сборка
- Высокая плотность кабелей
- Двойное уплотнение (в моделях IP66/67)
- Сохраняют класс защиты даже при изгибе кабелей
- Винтовое крепление
- Подходят для внутреннего и наружного применения

Технические характеристики

- Степень защиты: IP55, IP66/67
- Материал: термоэластопласт
- Материал рамы: гальванизированная сталь
- Цвет: серый (RAL7035)
- Доступны в исполнении из огнестойкого материала класса UL94 V0
- Рабочая температура от -40 °C до +100 °C.
- Без галогенов, без силикона
- Тип монтажа: винтовое крепление
- Диаметр крепёжных отверстий: 7 мм



MB 4/10 (IP55)*



MB 5/11 (IP66/67)*

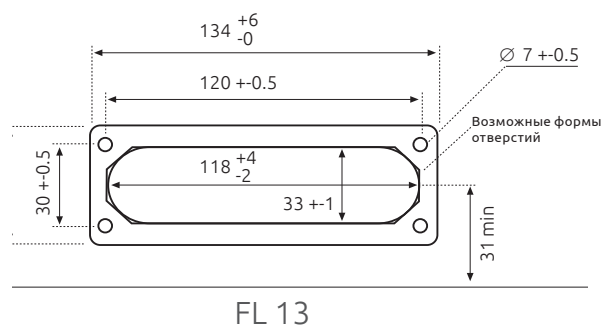
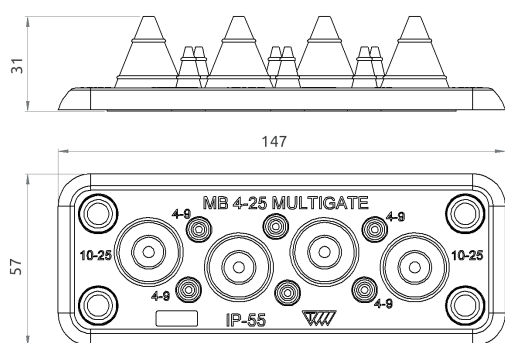
Светло-серый RAL 7035	●	-	MBA2N11L11
Светло-серый RAL 7035 Огнестойкость UL94 V0	●	MBA2N10W11	MBA2N11X11
Белый Огнестойкость UL94 V0	○	MBA2N12W11	-

Технические данные

Рабочая температура	от -40 °C до +100 °C	от -40 °C до +100 °C
Количество кабелей, шт. x диаметр кабеля, мм	4 x 10 - 25 6 x 4 - 9 - -	4 x 5 - 7 3 x 7 - 10 2 x 10 - 14 2 x 15 - 30
Общее количество кабелей	10	11
Размер монтажного отверстия	B - FL 13	B - FL 13
Вес, г	68	86
Упаковка, шт.	200	200

* NB! Монтажное отверстие меньшего размера (B - FL13)
 Более подробно о материалах см. в разделе Сравнение материалов (стр. 131).

Размеры панелей кабельного ввода и монтажных отверстий



Тип	Длина (A)	Ширина (B)	Высота (C)
MB (IP55, 66/67)			
MB 4/10 (IP55)	146	56	31
MB 5/11 (IP66/67)	147	57	42

Панели кабельного ввода MHF подходят для прокладки кабелей и различных трубок используя монтажные отверстия стандартных 10-/16-/24-полюсных промышленных разъемов. Не нуждается в дополнительных сальниках.

Панели MHF обеспечивают полную защиту от попадания пыли и брызг воды со всех сторон. Подходят как для внутренней, так и для наружной установки. Классификация IP - IP65, материалы - огнестойкие и не содержат галогенов.

Преимущества

- Быстрая и простая сборка
- Высокая плотность кабелей
- Двойное уплотнение со степенью защиты IP65
- Гигиеничное исполнение - отсутствуют углубления, в которых может собираться грязь
- Винтовое крепление
- Подходят для внутреннего и наружного применения

Технические характеристики

- Степень защиты: IP65
- Материал: термоэластопласт
- Материал рамы: полипропилен армированный стекловолокном
- Цвет: чёрный или серый (RAL7035)
- Огнестойкость материала класса UL94 V0
- Рабочая температура от -40 °C до +90 °C.
- Без галогенов, без силикона
- Тип монтажа: винтовое крепление
- Диаметр крепёжных отверстий: 4,2 мм

НОВИНКА



MH 24 F 17-3 (IP65)

НОВИНКА



MH 24 F 30-1 (IP65)

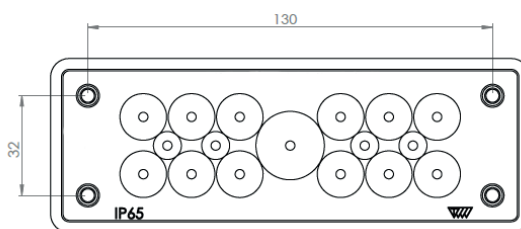
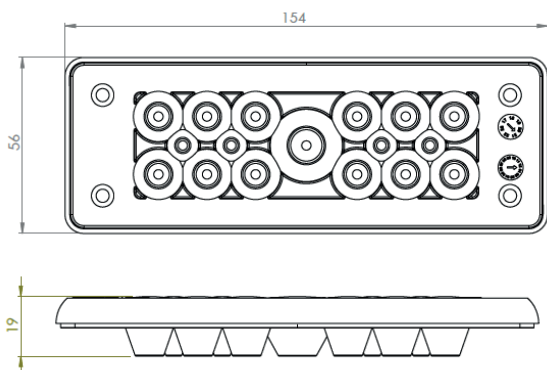
Серый	●	MBA8N17X10	MBA8N30X10
Чёрный	●	MBA8N17B10	MBA8N30B10

Технические данные

Размеры, мм	154 x 56	154 x 56
Количество кабелей, шт. x диаметр кабеля, мм	4 x 3 - 7 12 x 7 - 12 1 x 10 - 20	30 x 3 - 8
Общее количество кабелей	17	30
Свойства материала	Огнестойкость UL94 V0	Огнестойкость UL94 V0
Вес, г	59	71
Упаковка, шт.	100	100

Более подробно о материалах см. в разделе Сравнение материалов (стр. 131).

Размеры панелей кабельного ввода и монтажных отверстий



Панели кабельного ввода MNF подходят для прокладки кабелей и различных трубок используя монтажные отверстия стандартных 10-/16/24-полюсных промышленных разъёмов. Не нуждается в дополнительных сальниках.

Панели MNF обеспечивают полную защиту от попадания пыли и брызг воды со всех сторон. Подходят как для внутренней, так и для наружной установки. Классификация IP - IP65, материалы - огнестойкие и не содержат галогенов.

Преимущества

- Быстрая и простая сборка
- Высокая плотность кабелей
- Двойное уплотнение со степенью защиты IP65
- Гигиеничное исполнение - отсутствуют углубления, в которых может собираться грязь
- Винтовое крепление
- Подходят для внутреннего и наружного применения

Технические характеристики

- Степень защиты: IP65
- Материал: термоэластопласт
- Материал рамы: полипропилен армированный стекловолокном
- Цвет: чёрный или серый (RAL7035)
- Огнестойкость материала класса UL94 V0
- Рабочая температура от -40 °C до +90 °C.
- Без галогенов, без силикона
- Тип монтажа: винтовое крепление
- Диаметр крепёжных отверстий: 4,2 мм

НОВИНКА



MN 24 F 22-1 (IP65)

НОВИНКА



MN 24 F 27-1 (IP65)

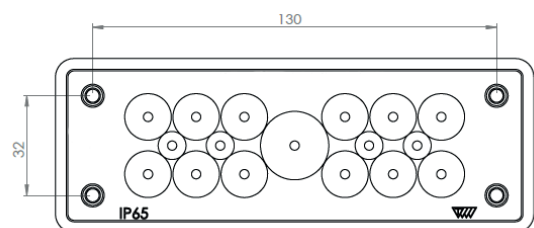
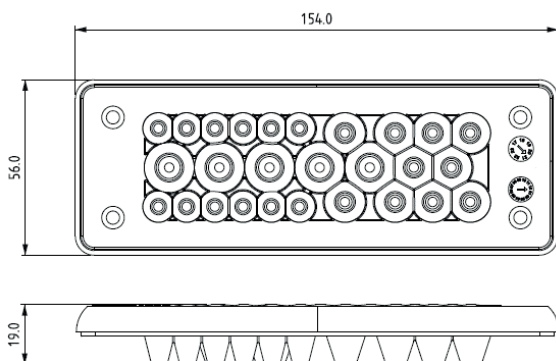
Серый	●	MBA8N22X24	MBA8N27X24
Чёрный	●	MBA8N22B24	MBA8N27B24

Технические данные

Размеры, мм	154 x 56	154 x 56
Количество кабелей, шт. x диаметр кабеля, мм	15 x 3 - 7 4 x 4,5 - 10 3 x 15 - 20	12 x 3 - 7 10 x 4,5 - 10 5 x 7 - 13
Общее количество кабелей	22	27
Свойства материала	Огнестойкость UL94 V0	Огнестойкость UL94 V0
Вес, г	65	70
Упаковка, шт.	100	100

Более подробно о материалах см. в разделе Сравнение материалов (стр. 131).

Размеры панелей кабельного ввода и монтажных отверстий



Панели кабельного ввода RMC (IP65)

Инновационное решение

Очень быстрая, точная и простая прокладка кабелей

Не требуют режущих инструментов



- Толщина пластины от 1 до 4 мм
- Для кабелей низкого и среднего напряжения различных диаметров
- Подходят для внутренней и наружной установки

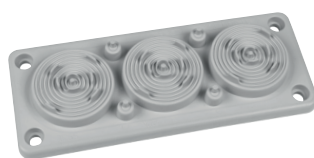
Преимущества

- Каждая точка ввода оснащена отрывными мембранами, для удаления которых не нужны дополнительные режущие инструменты
- Отрывные мембраны гарантируют отличное уплотнение кабелей, не требуя дополнительных сальников
- Высокая плотность кабелей, компактный дизайн

Технические характеристики

- Мембрана из термоэластопласта, рама из полипропилена армированным стекловолокном
- Предназначены для прокладки кабелей разных сечений без разъемов
- Цвет: чёрный или серый (RAL7035)
- Подходит для стандартных отверстий размером FL21.
- Тип монтажа: винтовое крепление M8
- Степень защиты: IP65
- Огнестойкость материала класса UL94 V0
- Рабочая температура от -40 °C до +90 °C.

НОВИНКА



RMC 3 (IP65)

НОВИНКА



RMC 17 (IP65)

Чёрный (RAL 9005)	●	MBA9N07B11	MBA1N17B11
Серый (RAL 7035)	●	MBA9N07X11	MBA1N17X11

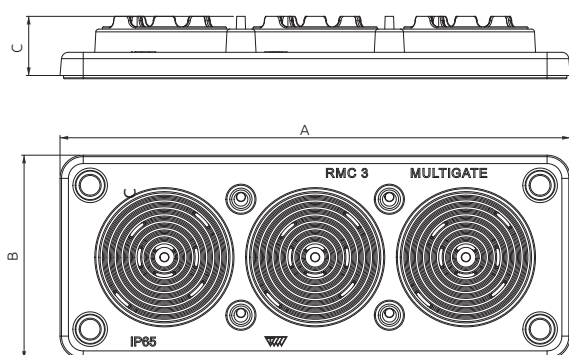
Технические данные

Количество кабелей, шт. x диаметр кабеля, мм	4 x 7-10 3 x 12-57	4 x 5-7 2 x 10-12 2 x 12-15 9 x 10-30
Общее количество кабелей	7	17
Размеры A / B / C, мм	220 / 88 / 25,5	220 / 88 / 25,5
Свойства материала	Огнестойкость UL94 V0	Огнестойкость UL94 V0
Вес, г	131	134
Упаковка, шт.	100	100

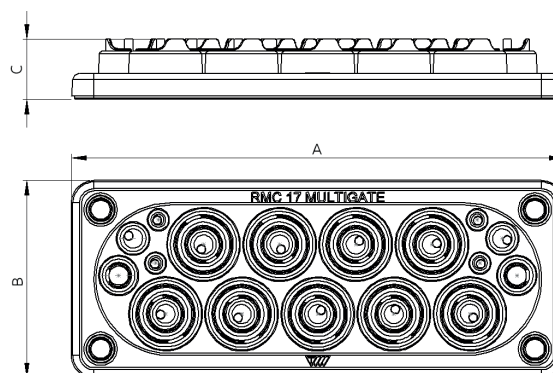
Более подробно о материалах см. в разделе Сравнение материалов (стр. 131).

Размеры

RMC 3



RMC 17



- Толщина пластины от 1 до 3,5 мм
- Для кабелей низкого и среднего напряжения различных диаметров
- Подходят для внутренней и наружной установки

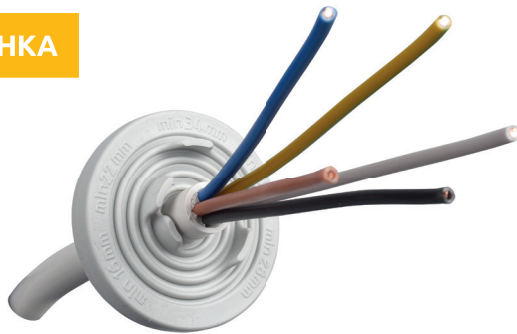
Преимущества

- Сальники оснащены отрывными мембранами, для удаления которых не нужны дополнительные режущие инструменты
- Каждая мембрана маркирована диаметром кабеля
- Отрывные мембраны гарантируют отличное уплотнение кабелей

Технические характеристики

- Материал: термоэластопласт
- Для отверстий размера M40, M50 и M60, диаметр кабеля от 10 до 54 мм
 - o M40: кабель 10-34 мм
 - o M50: кабель 12-44 мм
 - o M60: кабель 12-54 мм
- Цвет: чёрный или серый (RAL7035)
- Степень защиты: IP64
- Огнестойкость материала класса UL94 V0
- Рабочая температура от -40 °C до +100 °C.

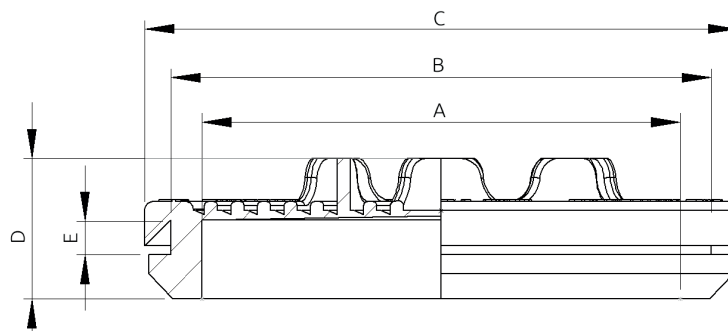
НОВИНКА



Код заказа	Тип	Диаметр кабеля, мм	Цвет	RAL-код	Свойства материала	Размеры, мм					Вес, г	Упаковка, шт.
						A	B	C	D	E		
MVB0540B11	T-RGDM 40	10-34	Чёрный ●	RAL 9005	UL 94 V-0	34 мм	40 мм	47 мм	16 мм	1,5-3 мм	10	400
MVB0540X11			Серый ●	RAL 7035	UL 94 V-0							
MVB0550B11	T-RGDM 50	12-44	Чёрный ●	RAL 9005	UL 94 V-0	44 мм	50 мм	57 мм	16 мм	1,5-3 мм	13,2	250
MVB0550X11			Серый ●	RAL 7035	UL 94 V-0							
MVB0560B11	T-RGDM 60	12-54	Чёрный ●	RAL 9005	UL 94 V-0	54 мм	60 мм	67 мм	16 мм	1,5-3 мм	16,4	200
MVB0560X11			Серый ●	RAL 7035	UL 94 V-0							

Более подробно о материалах см. в разделе Сравнение материалов (стр. 131).

Размеры



Разделяемые вводы

Разделяемые пластины кабельного ввода для кабелей с установленными разъёмами

Ввод кабелей с установленными разъёмами

Огнестойкость UL94 V0

Не требуют отключения и съёма разъемов уже подключенных кабелей



Разделяемые вводы для кабелей с установленными разъёмами

Часто кабеля поставляются с установленными разъёмами, и очень часто эти разъёмы не могут быть сняты либо переустановлены (например HDMI и прочие кабели передачи данных). Разделяемые пластины кабельного ввода позволяют устанавливать кабели с установленными коннекторами, быстро и безопасно.

Разделяемые вводы MC и SCG предназначены для проводки кабелей с низким и средним током, а также различных типов трубок.

Разделяемые пластины кабельного ввода MC и SCG изготовлены из разных полимеров (TPE и PP-GF) и армированы для лучшей механической устойчивости.

Разделяемые вводы соответствуют классу IP55 без использования дополнительных прокладок или сальников, что упрощает процесс монтажа и дальнейшую эксплуатацию.

Разделяемые вводы MC и SCG подходят как для внутреннего, так для наружного использования. Диапазон рабочих температур – от -40 °C до +90 °C.

Более подробно о материалах см. в разделе Сравнение материалов (стр. 131).



SCG 1x3-35 (IP55)

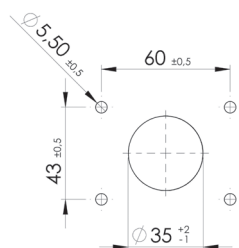
SCG 2x3-35 (IP55)

Чёрный UL94 V0	●	MBA4N01B11	MBA4N02B11
Технические данные			
Рабочая температура		-40 - +90	-40 - +90
Размеры A / B / C, мм		77 / 60 / 40	136 / 60 / 40
Количество кабелей, шт. x диаметр кабеля, мм		1 x 3-35	2 x 3-35
Общее количество кабелей		1	2
Размер монтажного отверстия		SCG 1	SCG 2
Вес, г		160	263
Упаковка, шт.		100	50

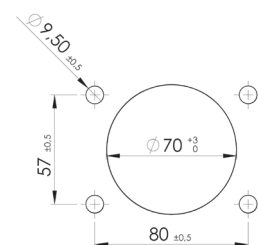
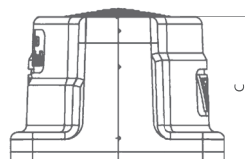
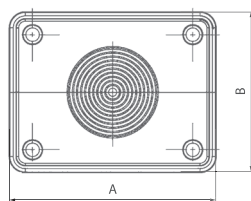
* Только для кабелей без разъемов

Размеры

SCG 1



MC 1





MC 1x8-67 (IP55)

MC 2x8-67 (IP55)

MC 2/10 (IP55)

Чёрный UL94 V0	●	MBA4N19B11	MBA4N28B11	MBA4N21B11
Чёрный	●	MBA4N18B11	-	-

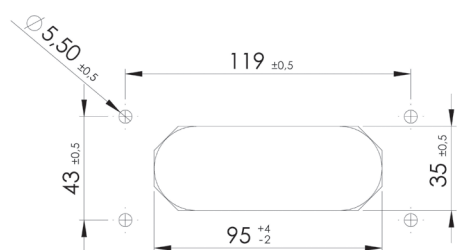
Технические данные

Рабочая температура	-40 - +90	-40 - +90	-40 - +90
Размеры А / В / С, мм	123 / 93 / 75	222 / 93 / 75	222 / 93 / 75
Количество кабелей, шт. x диаметр кабеля, мм	1 x 8 - 67	2 x 8 - 67	1 x 8 - 67 2 x 8 - 11 2 x 10 - 13 5 x до 14*
Общее количество кабелей	1	2	10
Размер монтажного отверстия	MC 1	MC 2	MC 2
Вес, г	870	870	680
Упаковка, шт.	15	10	10

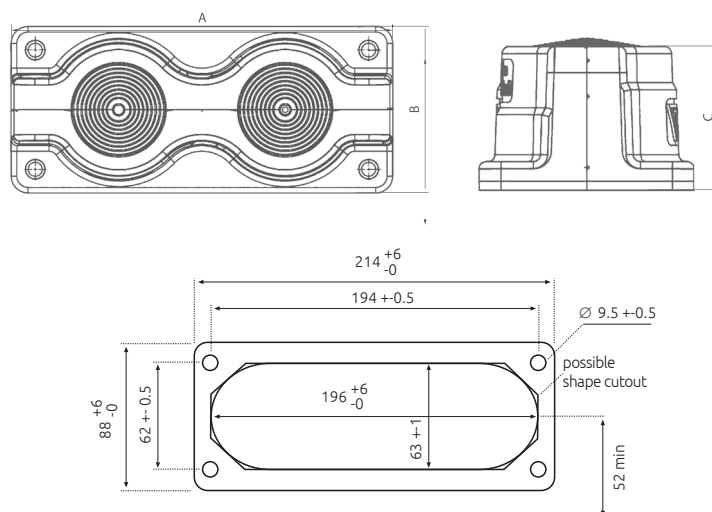
* Только для кабелей без разъемов

Размеры

SCG 2



MC 2



Гелевые муфты Break

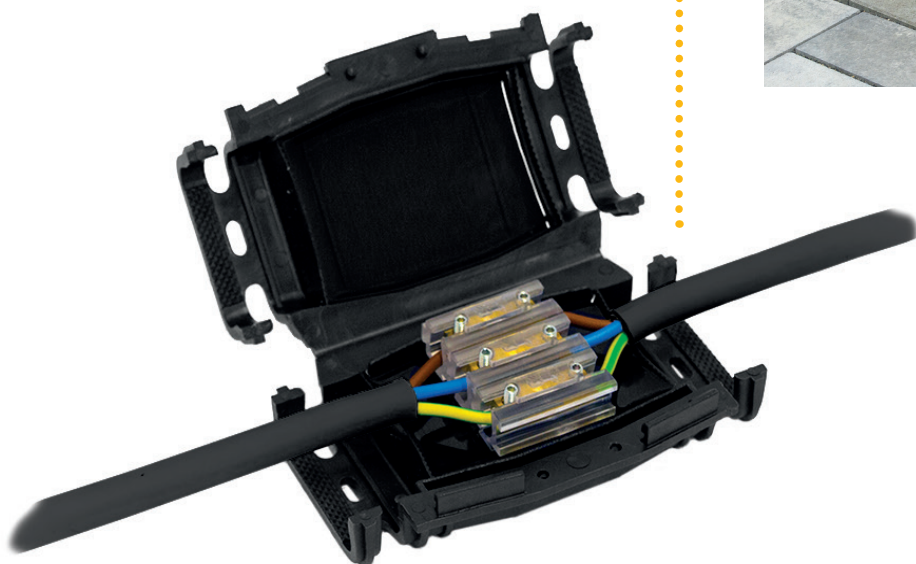
Самое быстрое решение для подземных низковольтных соединений!

**Без срока
годности**

IP68

Для подземной
установки

УФ- и химическая
устойчивость



Гелевые муфты применяются для обеспечения гарантированной изоляции низковольтных магистральных и отходящих однополюсных и многополюсных соединений в диапазоне 0,6 / 1 кВ.

Перечень изделий включает муфты как для магистральных так и для отходящих соединений с максимальным сечением 1х 185 мм².

Изоляция фаз выполняется с помощью пластиковых перегородок, входящих в комплект поставки, либо с помощью модульных изолированных клемм с максимальным сечением 35 мм².

Технические характеристики

- Степень защиты: IP68
- Рабочая температура от -20 °С до +90 °С.

Соответствие нормативным требованиям

- EN 50393 (0,6/1 kV)
- EN 60529
- Директива RoHS 2011/65/EC
- 20-37/2-1, 20-37/7
- EN 60695-2-11; ГОСТ 13781.0-86; ГОСТ 1516.1-76; ГОСТ 9920-89



Break 25

Break 30

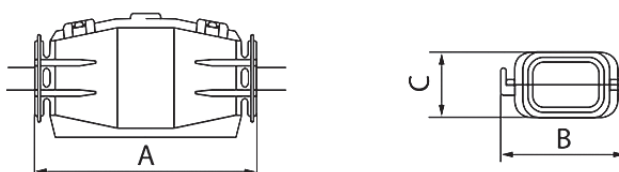
Break 50

Break 50Y

Break 100

Код заказа	MBG0025A24	MBG0030A24	MBG0050A24	MBG0050Y24	MBG0100A24
Размеры А / В / С, мм	70 / 42 / 24	100 / 59 / 34	165 / 62 / 36	220 / 100 / 50	180 / 105 / 36
Упаковка, шт.	4	5	3	1	1

Размеры



Установка



1. Зачистить и обжать провода.



2. Погрузить проводники в гель и зафиксировать по краям кабельными стяжками.



3. Накинуть крышку и защелкнуть соединительную коробку. Проверить выход геля по краям соединения.

Компоненты и характеристики

- Полипропиленовая водонепроницаемая оболочка с продольной ребристой поверхностью, (1) которая функционирует в качестве гелесодержащего отделения. На обоих концах имеются перфорированные стенки (2), которые позволяют просачиваться гелю, обеспечивая хорошую водонепроницаемость
- Проскальзывание провода в продольном направлении исключается благодаря ребрам (3) на концах корпуса и в поперечном направлении, благодаря фиксации провода стяжками, входящими в комплект.
- Запатентованный разделитель состоит из двух пластин с вырезами, которые обеспечивают взаимное соединение. Два выступа фиксируют пластины.
- На концах корпуса имеются два отверстия для вставки и фиксации стяжек. Расцепление соединения возможно только при использовании инструмента.

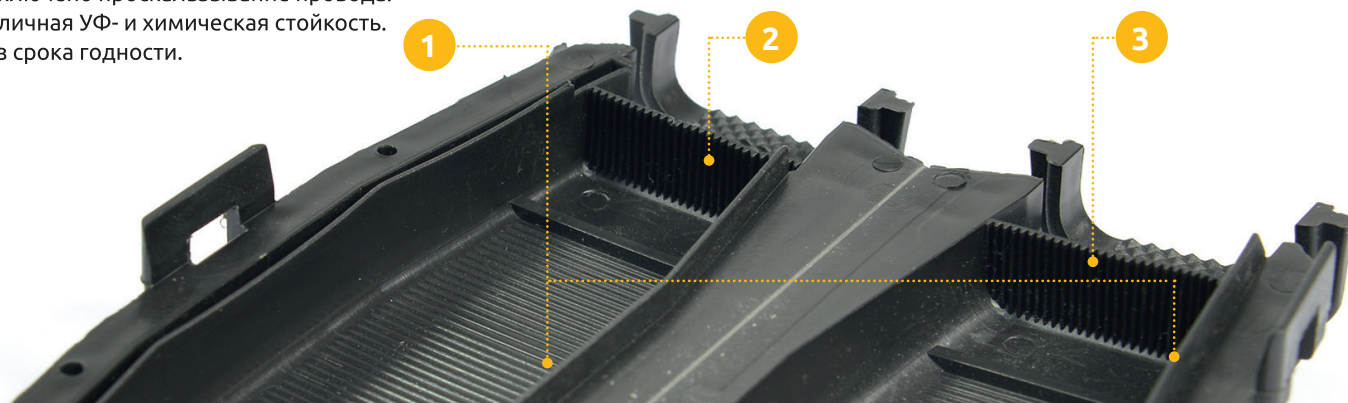
Состав комплекта

- Корпус муфты
- Стяжки
- Разделитель



Преимущества:

- Повторное подключение.
- Высокая механическая прочность с широким диапазоном рабочих температур.
- Быстрый монтаж.
- Не требуют дополнительной заливки гелем.
- Универсальность применения, даже в погруженных условиях.
- Высокие водонепроницаемые свойства - IP68.
- Высокая диэлектрическая прочность.
- Исключено проскальзывание провода.
- Отличная УФ- и химическая стойкость.
- Без срока годности.



Код заказа	Тип	Тип соединения	●		●●		●●●		●●●●									
			Магистр. мм²	Отход. мм²	Магистр. мм²	Отход. мм²	Магистр. мм²	Отход. мм²	Магистр. мм²	Отход. мм²								
			Мин.	Макс.	Мин.	Макс.	Мин.	Макс.	Мин.	Макс.	Мин.	Макс.	Мин.	Макс.				
MBG0025A24	Break 25	Магистральное соединение	1,5	25	-	-	-	-	-	-	-	-	-	-	-			
		Отходящее соединение	1,5	25	1,5	10	-	-	-	-	-	-	-	-	-			
MBG0030A24	Break 30	Магистральное соединение	1,5	50	-	-	1,5	10	-	-	1,5	4	-	-	1,5	2,5	-	-
		Отходящее соединение	1,5	50	1,5	35	-	-	-	-	-	-	-	-	-	-	-	-
MBG0050A24	Break 50	Магистральное соединение	10	120	-	-	6	16	-	-	1,5	10	-	-	1,5	10	-	-
		Отходящее соединение	10	70	1,5	35	1,5	10	1,5	6	1,5	10	1,5	4	1,5	6	1,5	4
MBG0100A24	Break 100	Магистральное соединение	35	185	-	-	16	50	-	-	4	25	-	-	6	25	-	-
		Отходящее соединение	25	150	10	120	10	35	6	25	4	16	2,5	4	6	16	2,5	10
MBG0050Y24	Break 50Y	Магистральное соединение	-	-	-	-	-	-	-	-	-	-	-	-	-	-	-	-
		Отходящее соединение	6	70	2,5	50	1,5	25	1,5	16	2,5	16	1,5	10	2,5	16	1,5	10

Модульные клеммы выпускаются в трех вариантах: MC 06, MC 16, MC 35, которые позволяют соединять провода с максимальными сечениями: 6 мм², 16 мм², 35 мм² соответственно. Модели с одинаковым сечением можно собрать в разные конфигурации от двух до пяти полюсов. В трех- и пятиполюсных

комбинациях оптимальным результатом является пирамидальная структура, которая оптимизирует использование свободного пространства, особенно там, где применяются резиновые или гелевые соединения (см. стр. 124). Также можно создать модели с разными сечениями.

Материалы

- Корпус: самозатухающий прозрачный поликарбонат
- Клемма: латунь CW 614 N
- Винты: оцинкованная сталь

Технические характеристики

- Рабочая температура от -20 °C до +90 °C
- Номинальное напряжение изоляции: 500 В
- Номинальный ток: 24 А (MC 06), 41 А (MC 16), 76 А (MC 35)
- Момент затяжки винтов: 0,6 Нм (MC 06), 1,8 Нм (MC 16), 10 Нм (MC 35)
- Класс огнестойкости согласно UL 94 V-2
- Сопротивление горению и воспламенению в соответствии с ГОСТ 27483-87 (МЭК 695-2-1-80)
- Протестировано на определение температуры воспламенения провода 850 °C (соответствие стандарту EN 60695-2-11)

Преимущества

- Возможность комплектации от 2 до 5 полюсов
- Быстрый и простой монтаж
- Двойная изоляция при использовании в муфте
- Быстрое обслуживание
- Повторно подключаемое и многоразовое соединение
- Высокая степень защиты
- Гибкость применения
- Компактность монтажа при использовании трех- и пятиполюсной пирамидальной структуры

Сертификация

- IEC/EN 60695-2-11
- EN 60998-1:2004
- EN 60998-2-1:2004
- ГОСТ 31195.1-2012; ГОСТ IEC 60998-2-1-2013; RoHS 2011/65/CE



MC 06

MC 16

MC 35

МАН0006А24

МАН0016А24

МАН0035А24

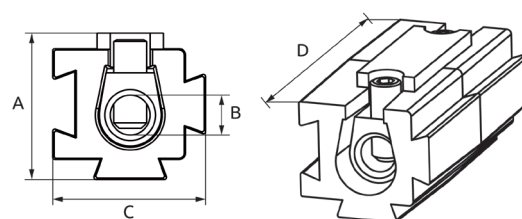
Технические данные

		MC 06	MC 16	MC 35	
Магистральное соединение	Макс. сечение провода, мм ²	6	16	35	
Отходящее соединение	Проходной провод	Макс. сечение провода, мм ²	1,5	2,5	6
		Макс. сечение провода, мм ²	6	10	25
	Отходящий провод	Макс. сечение провода, мм ²	1,5	2,5	6
		Макс. сечение провода, мм ²	1,5	4	10
Размеры, мм	A	13,2	13,6	19,2	
	B	3,6	5,8	9,3	
	C	13,8	14,2	19,8	
	D	28	31	40	
Винт, шестигранный ключ		№ 1,5	№ 2	№ 4	
Вес, г		7	10	34	
Упаковка, шт.		10	10	5	

Максимальное количество клемм, рекомендуемое для использования внутри гелевой муфты Break.

	MC 06	MC 16	MC 35
Break 25	1	1	-
Break 30	3	3	2
Break 50	5	5	2
Break 50Y	5	5	3
Break 100	5	5	5

Размеры



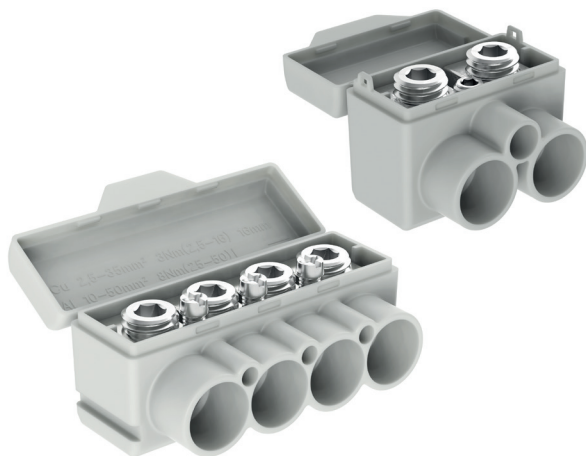
Распределительные блоки SLT

**1000 V
AC/DC**

**Для меди
и алюминия**

Класс А

Соответствует стандартам
ГОСТ Р 50030.7.1-2009
(МЭК 60947-7-1:2002),
IEC 61238-1: 2003



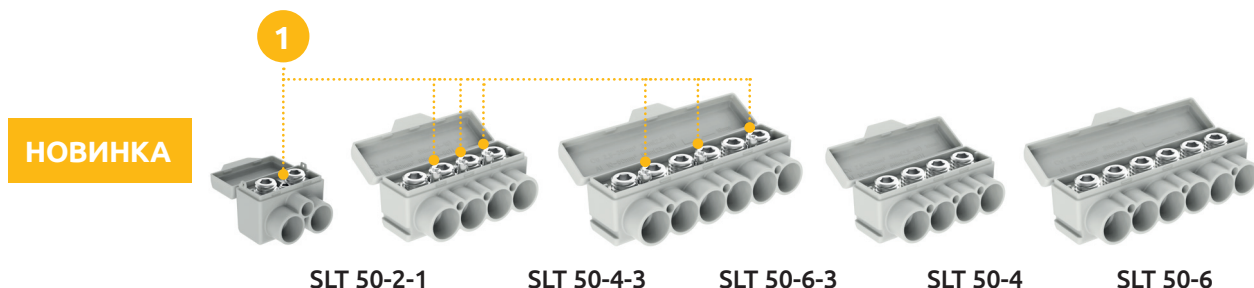
Распределительные блоки предназначены для медных и алюминиевых проводов. Блоки подходят для всех типов медных или алюминиевых проводов с поперечным сечением до 50 мм² (Al) / 35 мм² (Cu). К одному блоку может быть подключено несколько проводов в соответствии с типом блока. Класс защиты распределительных блоков IP23.

Блоки поставляются моделями на 2-, 4- и 6 подключений, некоторые модели так же имеют дополнительные клеммы (1) для подключения кабелей малого сечения (например LED освещение).

Распределительные блоки соответствуют требованиям ТР ТС 004/2011 и сертифицированы в соответствии со стандартами: * ГОСТ Р 50030.7.1-2009 (МЭК 60947-7-1:2002), * EN 61238-1:2003

Распределительные блоки используются внутри металлических столбов или в отдельных коробках. Монтаж на DIN-рейку возможен про помощи адаптера!

** См. подробнее о стандартах на стр. 8.*

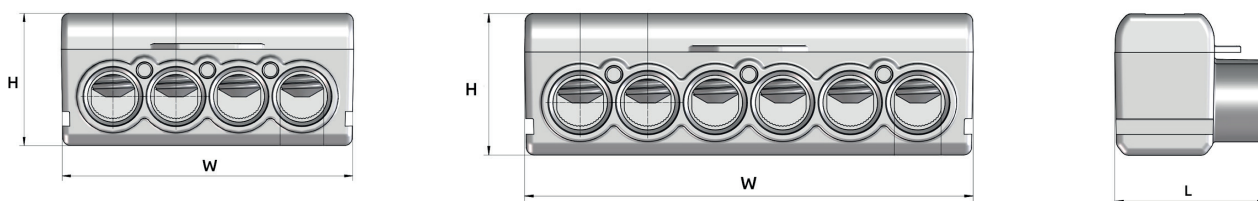


		SLT 50-2-1	SLT 50-4-3	SLT 50-6-3	SLT 50-4	SLT 50-6
Серый	●	MAS2051A10	MAS4051A10	MAS6051A10	MAS4050A10	MAS6050A10
Синий	●	MAS2051B10	MAS4051B10	MAS6051B10	MAS4050B10	MAS6050B10
Желто-зелёный	●	MAS2051Y10	MAS4051Y10	MAS6051Y10	MAS4050Y10	MAS6050Y10

Технические данные

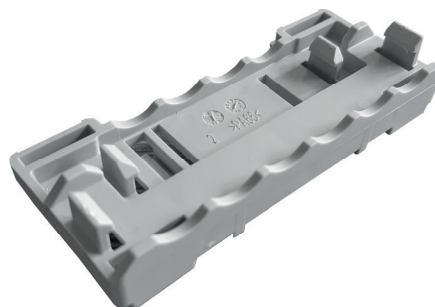
Сечение проводника Cu, мм ²	2 x (2,5 - 35) + 1 x 1,5 ÷ 6	4 x (2,5 ÷ 35) + 3 x 2,5	6 x (2,5 ÷ 35) + 3 x 2,5	4 x (2,5 ÷ 35)	6 x (2,5 ÷ 35)
Сечение проводника Al, мм ²	2 x (16 - 50)	4 x (10 ÷ 50)	6 x (10 ÷ 50)	4 x (10 ÷ 50)	6 x (10 ÷ 50)
Номинальное напряжение, В	1000	1000	1000	1000	1000
Номинальный ток Cu / Al, А	135 / 145	135 / 145	135 / 145	135 / 145	135 / 145
Ширина (W) / Высота (H) / Длина (L), мм	36 / 27 / 29	60 / 27 / 29	86 / 27 / 29	60 / 27 / 29	86 / 27 / 29
Винтовой зажим, шестигранный ключ (AV)	5	5	5	5	5
Момент затяжки, Нм	3 Нм (2,5 - 16 мм ²) 8 Нм (25 - 50 мм ²)	3 Нм (2,5 - 16 мм ²) 8 Нм (25 - 50 мм ²)	3 Нм (2,5 - 16 мм ²) 8 Нм (25 - 50 мм ²)	3 Нм (2,5 - 16 мм ²) 8 Нм (25 - 50 мм ²)	3 Нм (2,5 - 16 мм ²) 8 Нм (25 - 50 мм ²)
	2 Нм (1,5 - 6 мм ²)	1Нм (1,5 - 2,5 мм ²)	1Нм (1,5 - 2,5 мм ²)		
Вес, г	33	46	70	41,8	61,1
Упаковка, шт.	18	18	6	18	6

Размеры

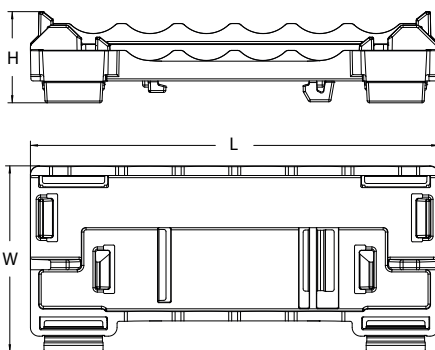


Адаптер для блоков SLT предназначен для установки распределительных блоков на DIN-рейки в продольном либо поперечном направлении; изготовлен из полиамида PA66 в сером цвете.

Серый	●	MAS0001A10
Технические данные		
Ширина (W) / Высота (H) / Длина (L), мм	42,5 / 21 / 94	
Вес, г	17	
Упаковка, шт.	100	



Размеры



Уплотнительный комплект SLT

Уплотнительный комплект SLT	
Код заказа	MAS0002A10
Вес, г	5
Упаковка, шт.	3



TPE (термопластичный эластомер)

- Отличная устойчивость к атмосферным воздействиям, озону и ультрафиолетовому излучению

Хорошая химическая стойкость, превосходные электрические характеристики, ограниченная маслостойкость (к брызгам масла)

- Огнестойкость класса UL94 V0, без галогенов
- Стандартная твердость 25 ShA - 70 ShA
- Перерабатываемый
- Широкий спектр цветов, возможны заказные
- Рабочая температура от -40 до + 100 °C
- Доступны марки одобренные FDA

TPU (термопластичный уретан)

- Хорошая устойчивость к атмосферным воздействиям, озону и ультрафиолетовому излучению

Хорошие абразивные свойства

- Ограниченная маслостойкость (к брызгам масла)
- Стандартная твердость 50 ShA – 70 ShA
- Перерабатываемый
- Широкий спектр цветов, возможны заказные
- Рабочая температура от -40 до + 100 °C
- Доступны марки одобренные FDA

TPV (термопластичный вулканизат)

- Отличная устойчивость к ультрафиолетовому излучению; очень мало изменений в цветовой разнице

• Повышенная устойчивость к маслам и химическим веществам; превосходная химическая стойкость в широком диапазоне температур (маслам / нефти и кожному салу, автомобильным жидкостям, водным растворам, кислотам и щелочам, органическим растворителям).

- Огнестойкость класса UL94 V0
- Диапазон рабочих температур до 125 °C (до 150 °C при кратковременном воздействии). Точка хрупкости ниже, чем -60 °C для большинства марок. Обеспечивает хорошую эластичность и ударную вязкость при низких температурах.
- Выглядит и ведет себя как терморезиновая резина
- Улучшенная отзывчивость на сжатие при повышенных температурах (более 70 °C)
- Медицинские/пищевые марки с твердостью 45 ShA ÷ 50 ShD

EPDM (этиленпропилендиеновый мономер)

- Превосходная устойчивость к атмосферным воздействиям, озону и ультрафиолетовому излучению
- Обеспечивает отличную химическую стойкость и хорошие электрические свойства
- Стойкость к животным и растительным жирам, парам, воде и кислородсодержащим растворителям

- Огнестойкость класса UL94 V2
- Стандартная твердость 40 ShA – 70 ShA
- Ограниченный спектр цветов
- Рабочая температура от -40 до + 120 °C
- Возможны ЭМС марки с затуханием около 40 дБ

NBR (нитрил-бутадиеновая резина)

- Ограниченная устойчивость к атмосферным воздействиям
- Как правило, устойчив к воздействию топлива и других химических веществ. Также устойчив к алифатическим углеводородам, но менее стоек к ароматическим углеводородам, кетонам, сложным эфирам, альдегидам и озону
- Низкая огнестойкость
- Диапазон твердости 20 - 95 ShA
- Рабочая температура от -40 до + 125 °C
- Отличные окрашиваемость, газопроницаемость и водостойкость
- Другие физико-механические свойства: превосходная адгезия к металлу и жестким материалам, превосходная износостойкость, сопротивление на сжатие и разрыв от хорошего до превосходного

CR (хлоропреновая резина)

- Хорошая устойчивость к атмосферным воздействиям, огнестойкость, умеренная устойчивость к жидкостям на нефтяной основе
- Рабочая температура от -45 ÷ +120 °C
- Адгезия ко многим поверхностям
- Хорошая устойчивость к химическим веществам и к старению
- В целом обладает хорошей химической стабильностью и сохраняет эластичность в широком диапазоне температур
- Диапазон твердости 40 – 95 ShA

Q (силикон)

- Превосходная устойчивость к атмосферным воздействиям, озону и ультрафиолетовому излучению
- Обеспечивает отличную химическую стойкость и хорошие электрические свойства
- Ограниченная маслостойкость (к брызгам масла)
- Огнестойкость класса UL94 V0
- Стандартная твердость 25 ShA – 90 ShA
- Широкий спектр цветов, возможны заказные
- Рабочая температура от -50 до + 200 °C

Первая цифра

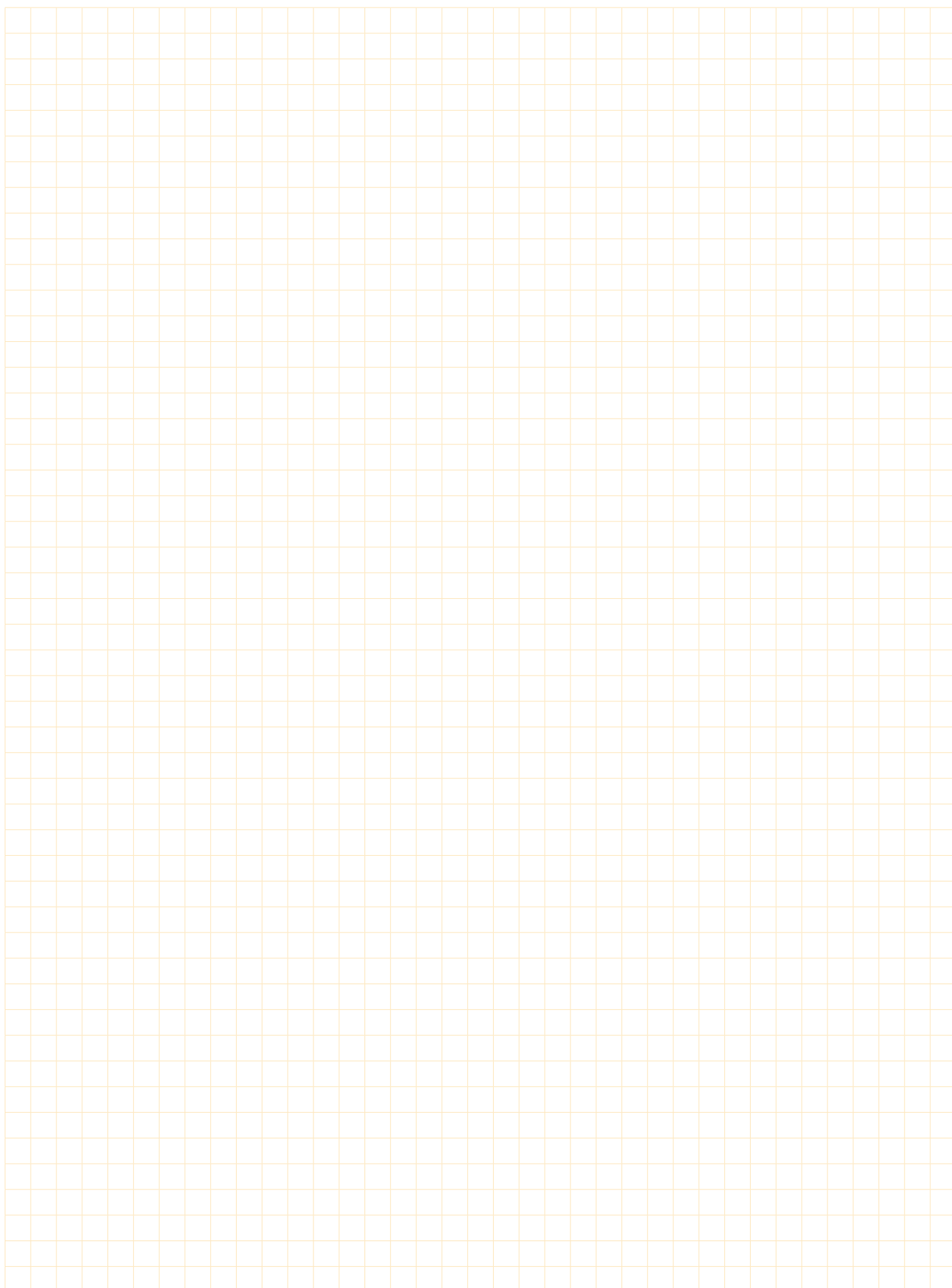
Защита от попадания твердых частиц

IP	Требования	Пример	Защита от контакта с опасными частями
0	Защита отсутствует		Защита отсутствует
1	Не допускается полное проникновение сферы диаметром 50 мм и её контакт с опасными частями.		Тыльная сторона руки
2	Не допускается полное проникновение сферы диаметром 12,5 мм и её контакт с опасными частями.		Палец
3	Не допускается проникновение зонда диаметром 2,5 мм.		Инструмент
4	Не допускается проникновение зонда диаметром 1,0 мм.		Провод
5	Допускается ограниченное попадание пыли (без вредных отложений)		Провод
6	Полная защита от попадания пыли		Провод

Вторая цифра

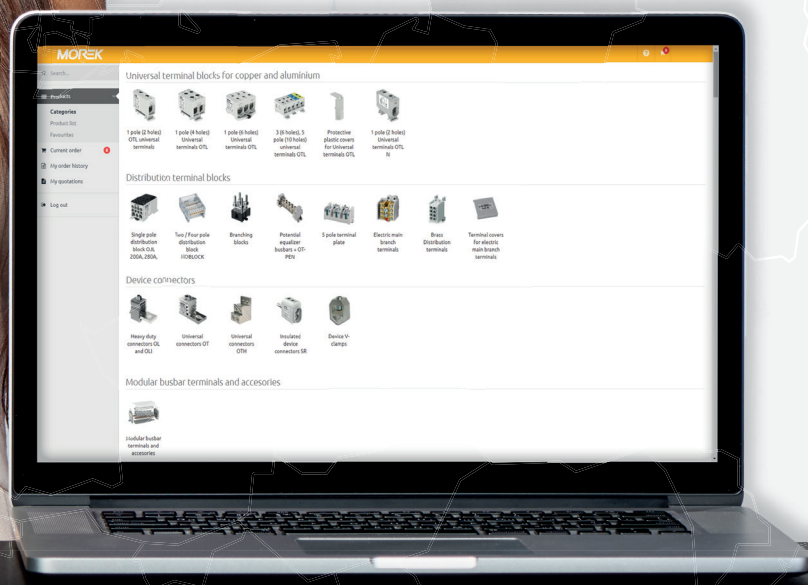
Защита от попадания воды

IP	Требования	Пример	Защита от контакта с водой
0	Защита отсутствует		Защита отсутствует
1	Защита от вертикально падающих капель воды		Вертикальные капли
2	Защита от вертикально падающих капель воды, при наклоне корпуса под углом 15°		Капли под малым углом
3	Защита от брызг под углом до 60°		Ограниченные брызги
4	Защита от брызг воды во всех направлениях		Все брызги воды
5	Защита от слабых струй воды во всех направлениях		Слабые струи воды
6	Защита от сильных струй воды во всех направлениях		Сильные струи воды
7	Защита при погружении на глубину от 15 см до 1 м		Временное погружение
8	Защита при длительном погружении под давлением		Погружение



е-Могек: простое решение для всех Ваших заказов

- Наличие товаров в реальном времени
- Персональные цены
- Весь ассортимент здесь и сейчас



Свяжитесь с нами для создания личного аккаунта!