



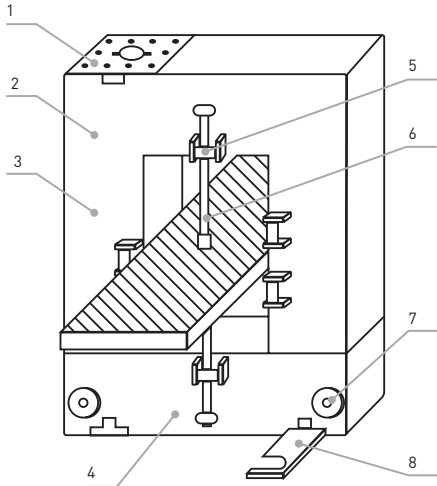
## 6. Монтаж та експлуатація

Виріб монтується в пластиковий або монтажний бокс на монтажну панель за допомогою кріпильних лапок.

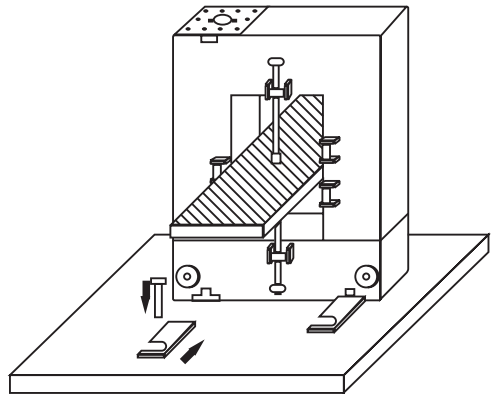
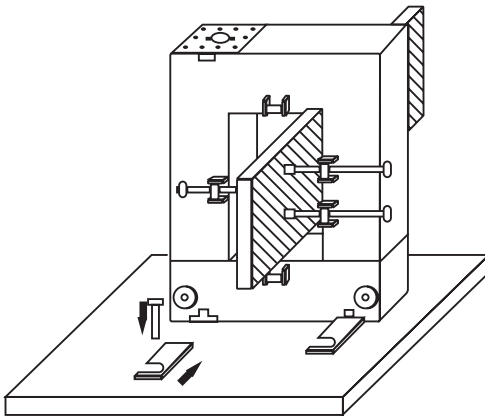
Корпус та магнітопровід трансформатору струму є роз'ємні і з'єднуються за допомогою кріпильних гвинтів. В якості первинної обмотки використовується електрична шина або кабель, встановлений у вікні магнітопроводу трансформатору струму.

Для встановлення трансформатору струму необхідно:

- відкрутити та вийняти два кріпильні гвинти, що утримують основу трансформатора струму;
- роз'єднати основу та корпус трансформатора;
- при монтажі на поверхню, зафіксувати основу трансформатора на поверхню за допомогою кріпильних лапок;
- з'єднати корпус трансформатора з основою таким чином, щоб шина, відносно якої проводиться вимірювання, розташовувалась в центрі вікна трансформатору;
- закріпити основу трансформатора з корпусом за допомогою кріпильних гвинтів;
- зафіксувати трансформатор на шині за допомогою монтажних гвинтів, пластикових ковпачків та гайок.



- 1 — захисна кришка
- 2 — верхня частина трансформатору
- 3 — пластиковий ковпачок
- 4 — нижня частина трансформатору
- 5 — гайка
- 6 — гвинт монтажний
- 7 — гвинт кріпильний з гайкою
- 8 — лапка кріпильна



## 7. Вимоги безпеки

Монтаж, налаштування та підключення повинні виконуватись тільки кваліфікованим електротехнічним персоналом, який має групу допуску з електробезпеки не нижче III-ї та ознайомлений з даною інструкцією з експлуатації.

Монтаж та підключення виробу повинні проводитись при знятій напрузі. Невиконання вимог даної інструкції може привести до неправильного функціонування виробу, ураженням електричним струмом, пожежі.

Опір ізоляції обмоток трансформатору струму не менше:

- 40 МОм — для первинних обмоток;
- 20 МОм — для вторинних обмоток.

Під час експлуатації вторинна обмотка трансформатору струму повинна бути підключена до навантаження, так як при розімкненому вторинному колі на виводах вторинної обмотки з'являється напруга, небезпечна для ізоляції вторинної обмотки та обслуговуючого персоналу.

## 8. Гарантійні зобов'язання

Розрахунковий термін експлуатації трансформатора **e.trans.split** — 25 років при умові здійснення споживачем вимог експлуатації, транспортування, монтажу та зберігання.

Гарантійний термін експлуатації виробу — 1 рік з дня продажу при умові дотримання споживачем вимог експлуатації, транспортування, монтажу та зберігання.

Гарантійні зобов'язання не розпоширюються на вироби, які мають:

- механічні пошкодження;
- інші пошкодження які виникли в результаті неправильного транспортування, зберігання, монтажу та підключення, неправильної експлуатації;
- сліди самостійного, несанкціонованого розкриття та/або ремонту виробу.

В період гарантійного терміну та з питань технічної підтримки звертатися:

Електротехнічна компанія E.NEXT-Україна  
08132, Україна, Київська область, м. Вишневе,  
вул. Київська, 27-А, літ. «В»  
тел.: +38 (044) 500 9000 (багатоканальний),  
e-mail: info@enext.ua; www.enext.ua

Дата виготовлення: «\_\_\_» \_\_\_\_\_ 20\_\_ р.

Дата продажу: «\_\_\_» \_\_\_\_\_ 20\_\_ р.



### Адреса постачальника:

Електротехнічна компанія E.NEXT-Україна  
08132, Україна, Київська область, м. Вишневе,  
вул. Київська, 27-А, буд. «В»  
тел.: +38 (044) 500 9000  
e-mail: info@enext.ua; www.enext.ua