

**1. Destinația**

Sonerii pe șină DIN seriei **e.ringer.din** (în continuare – articol), sunt preconizate pentru semnalizarea sonoră a stării circuitelor electrice.

**2. Parametrii tehnici**

Tab. 1

Denumirea parametrului	Valoarea
Tensiunea nominală de lucru, Ue, V	230
Frecvența nominală, Hz	50
Puterea sunetului, dB	65
Tensiunea de izolare Ui, V	500
Secțiunea maximă a firului de conectare, mm <sup>2</sup>	2,5
Forța de strângere a contactelor, Nm	1,5
Gradul de protecție	IP20
Masa, g, nu mai mult de	100
Intervalul temperaturilor de lucru, °C	-10...+40
Altitudine, m, nu mai mult de	2 000
Umiditate relativă admisibilă la 25 °C (fără condensare), nu mai mult de	90 %
Gradul de poluare	2
Poziția de lucru în spațiu	oricare
Montare	pe șină DIN standardă, de 35 mm

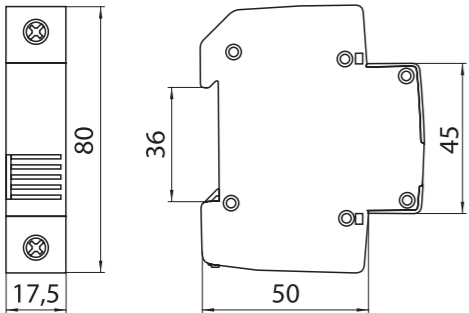
Articolul trebuie să fie exploatat în următoarele condiții ale mediului înconjurător:

- neexploziv;
- care nu conține gaze sau vapori agresivi, în concentrații care ar provoca coroziunea metalelor și a izolației;
- nesaturate cu praf și aburi conductoare de curent;
- lipsite de acțiunea directă a razelor ultraviolete.

Se permite transportarea cu orice tip de mijloace de transport acoperite, în ambalajul producătorului.

Dispozitivele se păstrează doar în ambalajul producătorului, în încăperi cu aerisire naturală și la o temperatură a mediului înconjurător de la -45 °C până la +60 °C și cu o umiditate relativă de 80 % la 25 °C.

Termenul de valabilitate al produselor în ambalajul producătorului este de 6 luni.

**3. Dimensiunile de gabarit și de montare**

Des.1

**4. Montarea și exploatarea**

**Toate lucrările de montare și conectare se vor efectua după deconectarea energiei electrice!**

Dispozitivul se instalează în panoul de distribuție pe o șină DIN standardă, cu lățimea de 35 mm cu ajutorul unor cleme, care au două poziții fixe.

Bornele de contact ale sonerielor permit conectarea conductorilor de cupru sau aluminiu, cu o secțiune de cel mult 2,5 mm<sup>2</sup>. Înaintea conectării conductorilor multifilari, capătul acestora trebuie sertizat cu un papuc de cablu sau o mufă cu ajutorul unei scule speciale.

Dispozitivul nu necesită deservire specială în perioada exploatarei. Clemele cu șurub ale sonerielor trebuie strânse cu regularitate, dar nu mai rar de o dată la 6 luni.

**5. Cerințe de securitate**

Montarea, reglarea și conectarea dispozitivului trebuie să fie realizate de electricieni calificați, care dețin cel puțin grupa III de autorizare în domeniul securității electrice, care au luat cunoștință de prezentele instrucțiuni de exploatare. Montajul și conectarea dispozitivului trebuie executate după verificarea lipsei de tensiune în rețea.

Posibilitatea exploatarei dispozitivului în alte condiții decât cele indicate în prezentele instrucțiuni trebuie coordonată cu producătorul.

Nerespectarea cerințelor prezentelor instrucțiuni poate duce la o funcționare incorectă a dispozitivului, electrocutare, incendiu.

**6. Reciclarea**

Gestionarea finală se va efectua prin transmiterea produs către întreprinderi specializate, spre a fi reciclate în conformitate cu normele legislative în țara/zona respectivă.

**7. Garanții**

Termenul mediu de funcționare este de 5 ani, cu condiția respectării de către consumatori a cerințelor de exploatare, transportare și păstrare.

Termenul garantat de exploatare a dispozitivului este de 1 an din ziua vânzării, cu condiția respectării de către consumatori a cerințelor de exploatare, transportare și păstrare.

Obligațiunile de garanție nu se extind asupra dispozitivelor care prezintă:

- defecțiuni mecanice;
- alte deteriorări care au apărut în urma transportării, păstrării, montării, conectării sau exploatarei incorecte;
- semne că au fost deschise și/sau reparate de persoane neautorizate.

Pentru asistență tehnică, contactați: **www.enext.com**

**Data fabricării:****Data vânzării:****Adresa distribuitor:**

SC ULTRA BRIGHT SRL  
Romania, Str. Moara Domneasca, Nr.4A,  
Depozit A0, Afumati, Jud. Ilfov.  
tel.: +4 078 656 48 23  
e-mail: carausu.stefan@ultraelectro.ro,  
www.enextgroup.ro

**Adresa furnizorului:**

Compania electrotehnică E.NEXT-Moldova  
Republica Moldova, Chisinau, str. Ion Creangă, 62/4  
tel.: +373 22 90 34 34  
e-mail: info@enext.md, www.enext.md

**1. Назначение**

Звонки на DIN-рейку серии **e.ringer.din** (в дальнейшем – изделие) предназначены для звуковой сигнализации состояния электрических цепей.

**2. Технические характеристики**

Tab. 1

Наименование параметра	Значение
Номинальное рабочее напряжение, Ue, V	230
Номинальная частота, Гц	50
Уровень громкости, Дб	65
Напряжение изоляции, Ui, В	500
Максимальное сечение присоединяемого провода, мм <sup>2</sup>	2,5
Усилие затяжки контактных зажимов, Нм	1,5
Степень защиты со стороны контактов	IP20
Масса, г, не более	100
Диапазон рабочих температур, °C	-10...+40
Группа условий эксплуатации в части воздействия механических факторов	M4
Высота над уровнем моря, м, не более	2 000
Допустимая относительная влажность при 25 °C (без конденсации), не более	90 %
Степень загрязнения среды	2
Рабочее положение в пространстве	любое
Монтаж	на DIN-рейку 35 мм

Изделие должно эксплуатироваться при следующих условиях окружающей среды:

- невзрывоопасная;
- не содержащая агрессивных газов и паров, в концентрациях, разрушающих металлы и изоляцию;
- не насыщенная токопроводящей пылью и парами;
- отсутствие непосредственного воздействия ультрафиолетового излучения.

Транспортирование изделий разрешено в штатной упаковке всеми видами крытого транспорта без попадания влаги.

Хранение изделий осуществляется только в упаковке производителя в помещениях с естественной вентиляцией при температуре окружающей среды от -45 до +60 °C и относительной влажности 80 % при 25 °C.

Срок хранения изделий у потребителя в упаковке производителя – 6 месяцев.

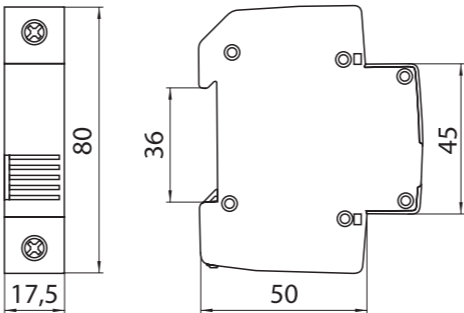
**3. Габаритные размеры**

Рис.1

**4. Монтаж и эксплуатация**

**Все работы по монтажу и подключению проводить при отключенном питании!**

Изделие устанавливается в распределительный щиток на стандартную DIN-рейку шириной 35 мм при помощи защелки, имеющей два фиксированных положения.

Контактные зажимы выключателей позволяют присоединение медных или алюминиевых проводников сечением не более 2,5 мм<sup>2</sup>. Перед присоединением многожильных проводников, их необходимо оконцевать наконечником или гильзой при помощи соответствующего инструмента.

Изделия не требуют специального обслуживания в процессе эксплуатации. Регулярно, не менее одного раза в 6 месяцев необходимо подтягивать винтовые зажимы звонка.

**5. Требования безопасности**

Монтаж, настройка и подключение должны осуществляться только квалифицированным электротехническим персоналом, имеющим группу допуска по электробезопасности не ниже III, ознакомленные с настоящей инструкцией по эксплуатации.

Монтаж и подключение изделия должны проводиться при снятом напряжении.

Возможность эксплуатации изделия в условиях, отличных от указанных в п.3 настоящей инструкции должна согласовываться с производителем.

По способу защиты от поражения электрическим током изделие соответствует классу 0 по ГОСТ 12.2.007.0 и должно устанавливаться в распределительные щиты, имеющие класс защиты не ниже I и степень защиты не ниже IP30. Несоблюдение требований настоящей инструкции может привести к неправильному функционированию изделия, поражению электрическим током, пожару.

**6. Утилизация**

Утилизацию проводить путем передачи изделия в специализированное предприятие для переработки сырья в соответствии с требованиями законодательства на территории реализации.

**7. Гарантийные обязательства**

Средний срок службы – 5 лет при условии соблюдения потребителем требований эксплуатации, транспортирования и хранения.

Гарантийный срок эксплуатации изделия – 1 год со дня продажи при условии соблюдения потребителем требований эксплуатации, транспортирования и хранения.

Гарантийные обязательства не распространяются на изделия:

- имеющие механические повреждения;
- иные повреждения, возникшие в результате неправильного транспортирования, хранения, монтажа и подключения, неправильной эксплуатации;
- имеющие следы самостоятельного, несанкционированного вскрытия и/или ремонта изделия.

По вопросам технической поддержки обращаться: **www.enext.com**

**Дата изготовления:****Дата продажи:****Адрес поставщика:**

Электротехническая компания E.NEXT-Украина  
08132, Украина, Киевская область,  
г. Вишневое, ул. Киевская, 27-А, строение «В»  
тел.: +38 044 500 9000  
e-mail: info@enext.ua, www.enext.ua

**1. Application**

DIN-rail electric bells **e.ringer.din** series (hereinafter referred to as - the bells) are designed for sound signaling of electric circuits status.

**2. Technical data**

Tab.1

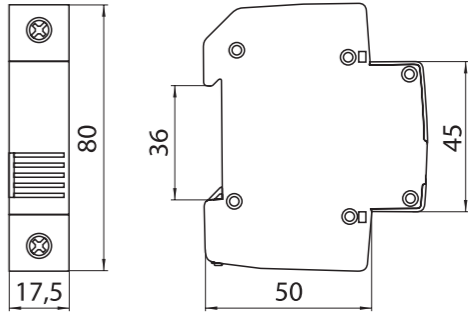
Parameter name	Value
Rated operating voltage, Ue, V	230
Rated frequency, Hz	50
Sound level, dB	65
Rated insulation voltage, Ui, V	500
Maximum connecting ability, mm <sup>2</sup>	2,5
Tightening torque, Nm	1,5
Protection degree acc. to IEC/EN 60529	IP20
Weight, g.	100
Operating temperature [with average «35 °C]	-10...+40
Altitude, not above, m	2 000
Air humidity, not above	90 %
Pollution degree	2
Working position	arbitrary
Mounting	standard TH35 mm IEC rail

The product shall be operated under the following environmental conditions:

- non-explosive;
- does not contain corrosive gases and vapors in concentrations destroying metals and insulation;
- not rich conductive dust and vapors;
- lack of direct exposure to ultraviolet radiation;
- should not be significant shock or vibration.

Transport and storage are only permitted in the original packing.

The ambient storage temperature: -25...+70 °C and humidity not above 80 % [at 25 °C without condensation].

**3. Overall and installation dimensions**

Pic. 1

**4. Installation and operating**

**All work on the installation and connection should be carried out with the power off!**

Before performing wiring work, turn off the upstream circuit breaker and ensure that no current is flowing through the bell to be wired. Failure to do so may expose you to shock hazard.

When connecting any wire, tighten the terminal screw to the torque specified in this manual. Failure to do so may cause a fire.

Do not install the bell in an abnormal environment. Protect the bell so that foreign particles, such as dust, concrete or/and iron powder, water and other moistures will not enter the bell. Failure to do so may make the bell inoperative.

Connect the bell to power supply appropriate to the rating voltage. Failure to do so may make the bell inoperative or damage it. The bell is installed in a plastic or metal box on a standard DIN-rail width 35 mm with latch having two fixed positions. Terminals allow to connect copper or aluminum conductors. Before connecting stranded conductors, they must be tipped using an appropriate tool.

The products do not require special maintenance during operation. Regularly, at least once in 6 months is necessary to tighten the screw terminals.

**5. Safety requirements**

Device maintenance and repair work may be carried out only by appropriately authorized and trained personnel. Before any work commences, the devices must be disconnected from the supply.

Use the bells in accordance with their designated use and for their intended purpose only.

The bells must only be fitted and operated if they are undamaged, dry and clean.

Incorrect handling of the bell will result in a hazardous situation, such as death or serious injury.

**6. Utilization**

Утилизацию проводить шляхом передачі виробу в спеціалізоване підприємство для переробки вторинної сировини відповідно до вимог законодавства на території реалізації.

**7. Warranty**

Average life – 5 years, subject to the requirements of installation, operating, ambient conditions, transportation and storage. Product warranty period - 1 year from the date of purchase, subject to the requirements of installation, operating, ambient conditions, transportation and storage.

The warranty does not apply to breakers:

- having mechanical damage;
- other damage caused by improper transportation, storage, assembly and installation, improper operation;
- with the following independent, tamper and/or repair of the product.

Incorrect or impermissible use or non-compliance with these instructions invalidates our warranty provision. No modifications or alterations to the devices are permitted.

For technical support please contact: **www.enext.com**

**Production date:****Purchase date:****Provider address:**

E.NEXT Company Ltd.  
Bulgaria, Varna, Rodopi str. 11  
tel.: +359 87 7077123  
e-mail: info@enext.com,  
www.enext.com

Дзвінок на DIN-рейку **e.ringer.din**

Інструкція з експлуатації

#### 1. Призначення

Дзвінки на DIN-рейку серії **e.ringer.din** (надалі – виріб) призначені для звукової сигналізації стану електричних ланцюгів.

#### 2. Технічні характеристики

		Табл. 1
Найменування параметру	Значення	
Номинальна робоча напруга, Ue, V	230	
Номинальна частота, Гц	50	
Рівень гучності, Дб	65	
Напруга ізоляції, Ui, В	500	
Максимальний перетин приєднуваного дроту, мм²	2,5	
Зусилля затягування контактних затисків, Нм	1,5	
Ступінь захисту з боку контактів	IP20	
Маса, г, не більше	100	
Діапазон робочих температур, °С	-10 ...+40	
Група умов експлуатації в частині дії механічних чинників	M4	
Висота над рівнем морить, м, не більше	2 000	
Допустима відносна вологість при 25 °С (без конденсації), не більше	90 <span> </span> %	
Ступінь забруднення середовища	2	
Робоче положення в просторі	будь-яке	
Монтаж	на DIN-рейку 35 мм	

Виріб повинен експлуатуватися за наступних умов навколишнього середовища:

- вибухобезпечне;
- що не містить агресивних газівта парів, в концентраціях, що руйнують метали та ізоляцію;
- не насичене струмопровідним пилом та парами;
- відсутність безпосередньої дії ультрафіолетового випромінювання.

Транспортування виробів дозволено в штатній упаковці усіма видами критого транспорту, без потрапляння вологи. Зберігання виробів здійснюється тільки в упаковці виробника в приміщеннях з природною вентиляцією при температурі навколишнього середовища від -45 до +60 °С та відносній вологості 80 % при 25 °С. Термін зберігання виробів у споживача в упаковці виробника – 6 місяців.

#### 3. Габаритні та установочні розміри

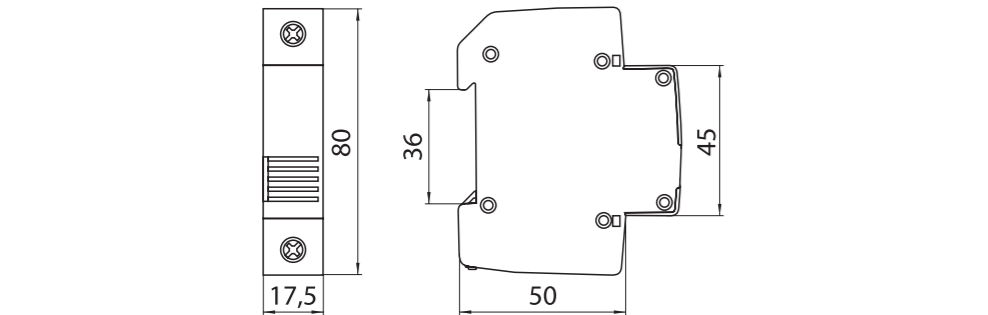


Рис.1

#### 4. Монтаж та експлуатація

**Всі роботи по монтажу і підключенню проводити при відключеному живленні!**

Виріб встановлюється в розподільний щиток на стандартну DIN-рейку шириною 35 мм за допомогою кріплення, що має два фіксовані положення.

Контактні затиски виробів дозволяють приєднання мідних або алюмінієвих провідників перетином не більше 2,5 мм². Перед приєднанням багатожилних провідників, їх необхідно обтиснути наконечником або гільзою за допомогою відповідного інструменту.

Вироби не вимагають спеціального обслуговування в процесі експлуатації. Регулярно, не менше одного разу на 6 місяців необхідно підтягати гвинтові затиски дзвінка.

##### 5. Вимоги безпеки

Монтаж, налаштування та підключення повинні здійснюватися тільки кваліфікованим електротехнічним персоналом, що має групу допуску по електробезпеці не нижче III-ї та ознайомлений із даною інструкцією з експлуатації.

Монтаж та підключення виробу повинні проводитися при знятій напрузі.

Можливість експлуатації виробу в умовах, відмінних від вказаних в п. 3 даної інструкції повинна узгоджуватися з виробником.

За способом захисту від поразки електричним струмом виріб відповідає класу 0 по ГОСТ 12.2.007.0 і повинен встановлюватися в розподільні щити, що мають клас захисту не нижче I і ступінь захисту не нижче IP30.

Недотримання вимог даної інструкції може привести до неправильного функціонування виробу, ураження електричним струмом, пожежі.

##### 6. Утилізація

Утилізацію проводити шляхом передачі виробу в спеціалізоване підприємство для переробки вторинної сировини відповідно до вимог законодавства на території реалізації.

#### 7. Гарантійні зобов’язання

Середній термін служби – 5 років за умови дотримання споживачем вимог експлуатації, транспортування і зберігання. Гарантійний термін експлуатації виробу – 1 рік з дня продажу за умови дотримання споживачем вимог експлуатації, транспортування і зберігання.

Гарантійні зобов’язання не розповсюджуються на вироби:

- маючі механічні пошкодження;
- інші пошкодження, що виникли в результаті неправильного транспортування, зберігання, монтажу і підключення, неправильної експлуатації;
- маючі сліди самостійного, несанкціонованого ремонту виробу.

По питаннях технічної підтримки звертатися: **www.enext.ua**

<b>Дата виготовлення:</b>	<b>Адреса постачальника:</b> Електротехнічна компанія E.NEXT-Україна 08132, Україна, Київська область, м. Вишневе, вул. Київська, 27-А, буд. «В» тел.: +38 044 500 9000 e-mail: info@enext.ua, www.enext.ua
<b>Дата продажу:</b>	

Звънец за DIN шина **e.ringer.din**

Ръководство за експлоатация

#### 1. Предназначение

Звънца за DIN-шина от серия **e.ringer.din** (накратко - звънец) е предназначен за звукова сигнализация за състоянието на електрическите вериги.

#### 2. Технически характеристики

		Табл. 1
Параметър	Значение	
Номинално работно напрежение,Ue, V	230	
Номинална честота, Гц	50	
Ниво на звук, Дб	65	
Напрежение на изолация, Ui, V	500	
Максимално сечение на присъединен кабел (проводник), мм²	2,5	
Момент на затягане на терминалите, Нм	1,5	
Защита на контактите в съответствие със IEC/EN 60529	IP20	
Тегло, г, не повече	100	
Работен температурен диапазон, °С	-10...+40	
Надморска височина, м, не повече	2 000	
Допустима относителна влажност при 25 °С (без кондензация), не повече	90 <span> </span> %	
Степен на замърсяване	2	
Работно положение в пространството	без значение	
Монтаж	на DIN-шина 35 мм	

Звънца може да се експлоатира при следните условия на околната среда:

- да не бъде взривоопасна;
- да не съдържа корозивни газове и пари, които унищожават метали и изолация;
- да не е богата на проводими прах и изпарения;
- отсъствие на непосредствено въздействие от ултравиолетова радиация.

Транспортирането на звънца е позволено само в оригиналната опаковка.

Съхранението на звънца се извършва само в опаковки на производителя в помещения с естествена вентилация при температура на околната среда от -45 до + 60 °С и 80 % относителна влажност на въздуха при 25 °С.

#### 3. Общи и инсталационни размери

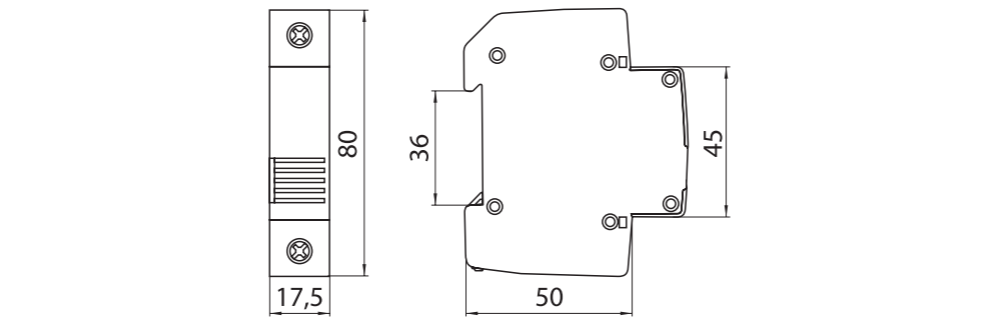


Рис. 1

#### 4. Монтаж и експлоатация

**Монтажът и свързването на кабелите се извършва при изключено захранване!**

Звънца се инсталира в разклонителна кутия на стандартна DIN-релса с ширина 35 мм с клеми, които имат две фиксирани положения.

Контактните клеми на звънца позволяват свързване на медни или алуминиеви проводници с напречно сечение не повече от 2,5 мм². Преди да свържете многожилните проводници, те трябва да са с накрайници направени с помощта на подходящ инструмент.

Звънца не се нуждае от специална поддръжка по време на работата. Редовно, поне веднъж на 6 месеца, трябва да се затягат винтовите клеми на звънца.

##### 5. Безопасност

Поддръжката на звънца и ремонтните работи по него, може да се извършва единствено от надлежно упълномощен и обучен персонал. Преди да се започне всякаква работа, звънца трябва да бъде изключено от веригата.

Използвайте звънца в съответствие с определената му употреба и само по предназначение.

Монтажът и включването на звънца трябва да се извършва в деактивирано положение.

Възможността за използване на звънца в условия, различни от тези, определени от настоящото ръководство, следва да бъдат съгласувани с производителя.

Ако не се спазва това указание, може да се стигне до повреда, токов удар или пожар.

#### 6. Рециклиране

Изхвърлете продукта, като го предадете на специализирано предприятие за преработка на суровини в съответствие с изискванията на законодателството на територията на продажба.

#### 7. Гаранция

Номинална експлоатация - 5 години, при спазване на изискванията за обслужване, транспортиране и съхранение.
Гаранция за експлоатация – 1 година, считано от датата на покупката, при спазване на изискванията за обслужване, транспортиране и съхранение.

Гаранцията не се отнася за продукти:

- при наличие на механични повреди;
- пи наличие на повреди, причинени от неправилно транспортиране, съхранение, монтаж или инсталация както и неправилна експлоатация;
- когато има следи на непропорен достъп и/или ремонт на звънца.

За техническа поддръжка, моля, свържете се с: **www.enext.bg**

<b>Дата на производство:</b>	<b>Доставчик на адрес:</b> E.NEKST.КОМПАНИЯ ЕООД България, гр. Варна, ул. Родопи 11 тел.: +359 87 7077123 e-mail: info@enext.bg, www.enext.bg
<b>Дата на продажба:</b>	

Dzwonek na szynę DIN **e.ringer.din**

Instrukcja obsługi

#### 1. Przeznaczenie

Dzwonek **e.ringer.din** (dalej wyrób) jest przeznaczony do dźwiękowej sygnalizacji

#### 2. Dane techniczne

		Табл. 1
Nazwa parametru	Wartość	
Nominalne napięcie pracy Ue, V	230	
Nominalna częstotliwość, Hz	50	
Maksymalny prąd pracy , mA	65	
Głośność dB	500	
Maksymalny przekrój podłączanych przewodów, mm²	2,5	
Moment dokręcenia zacisków kontaktowych, Nm	1,5	
Stopień ochrony	IP20	
Masa, kg	100	
Zakres temperatur pracy, °C	-10...+40	
Wysokość nad poziomem morza, m, nie więcej niż	2 000	
Dopuszczalna wilgotność względna w temperaturze 25 °C (bez kondensacji), nie więcej niż	90 <span> </span> %	
Stopień zanieczyszczenia środowiska	2	
Robocze położenie w przestrzeni	dowolne	
Montaż	na szynie DIN 35 мм	

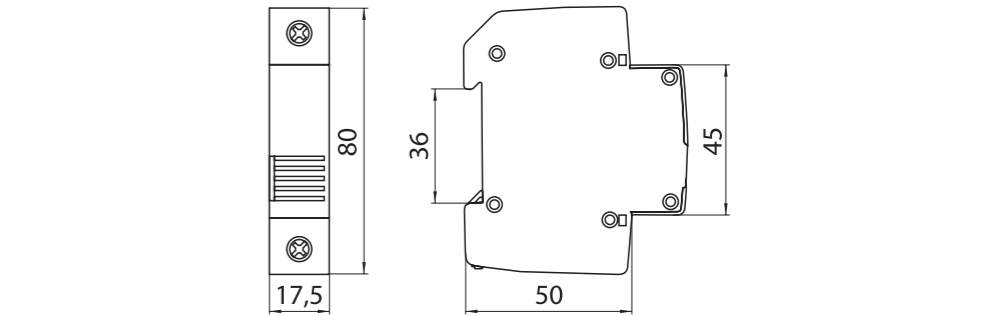
Urządzenie powinno być eksploatowane w następujących warunkach środowiskowych:

- niewybuchowych;
- nie zawierających agresywnych gazów i pary;
- nie zawierających przewodzących pyłów i oparów;
- bez ekspozycji na promieniowanie ultrafioletowe.

Transportowanie jest dozwolone jakimkolwiek krytym transportem w opakowaniu producenta.

Magazynowanie produktów odbywa się wyłącznie w opakowaniach producenta, w pomieszczeniach o naturalnej wentylacji, w temperaturze otoczenia od -45 do +60 °C i wilgotności względnej do 80 % przy 25 °C.

#### 3. Całkowite wymiary urządzenia



Rys. 1

#### 4. Montaż i eksploatacja

**Wszystkie prace w zakresie montażu i podłączania przeprowadzać przy odłączonym zasilaniu!**

Produkt jest instalowany w tablicy rozdzielczej na standardowej szynie DIN o szerokości 35 mm za pomocą zatrzasków, które mają dwie stałe pozycje.

Zaciski sterowania umożliwiają podłączenie miedzianych lub aluminiowych przewodów o przekroju nie większym niż 2,5 mm². Przed przyłączeniem wielożytowych przewodów, należy je ochronić końcówką za pomocą odpowiedniego narzędzia.

Produkty nie wymagają specjalnej obsługi w trakcie eksploatacji. Regularnie, co najmniej raz na 6 miesięcy trzeba dokręcić śrubowe zaciski.

##### 5. Wymagania bezpieczeństwa

Montaż, konfiguracja i podłączenie muszą być wykonywane wyłącznie przez wykwalifikowanych elektryków, którzy posiadają uprawnienia i którzy zapoznali się z niniejszą instrukcją obsługi.

Montaż i podłączanie urządzenia powinny być wykonywane po wyłączeniu napięcia.

Możliwość eksploatacji urządzenia w warunkach, innych niż warunki określone w niniejszej instrukcji trzeba uzgodnić z producentem.

Nieprzestrzeżenie niniejszej instrukcji może spowodować nieprawidłowe działanie produktu, porażenie prądem elektrycznym lub pożar.

#### 6. Utylizacja

Utylizacja powinna odbywać się poprzez przekazanie produktu wyspecjalizowanej firmie zajmującej się recyklingiem zgodnie z wymogami ustawodawstwa na terenie sprzedaży.

#### 7. Gwarancja

Średni okres trwałości – 5 lat, pod warunkiem przestrzegania przez konsumenta wymagań operacyjnych, transportowania i przechowywania.

Okres gwarancji dla urządzenia wynosi 1 rok od daty sprzedaży pod warunkiem przestrzegania przez konsumenta wymagań operacyjnych, transportowania i przechowywania.

Gwarancja nie obejmuje produktów:

- posiadających uszkodzenia mechaniczne;
- inne uszkodzenia powstałe w wyniku nieprawidłowego transportowania, przechowywania, montażu i podłączenia, lub niewłaściwej eksploatacji;
- które mają ślady samodzielnego, nieautoryzowanego otwarcia i/lub naprawy produktu.

W celu uzyskania wsparcia technicznego prosimy o kontakt: **www.enext.pl**

<b>Data produkcji:</b>	<b>Adres dostawcy:</b> Ko NEXT Poland sp. z o.o. ul. Trembeckiego 11A, 35-234 Rzeszow, Polska tel.: +48 17 250 0 800 e-mail: info@enext.pl, www.enext.pl
<b>Data sprzedaży:</b>	