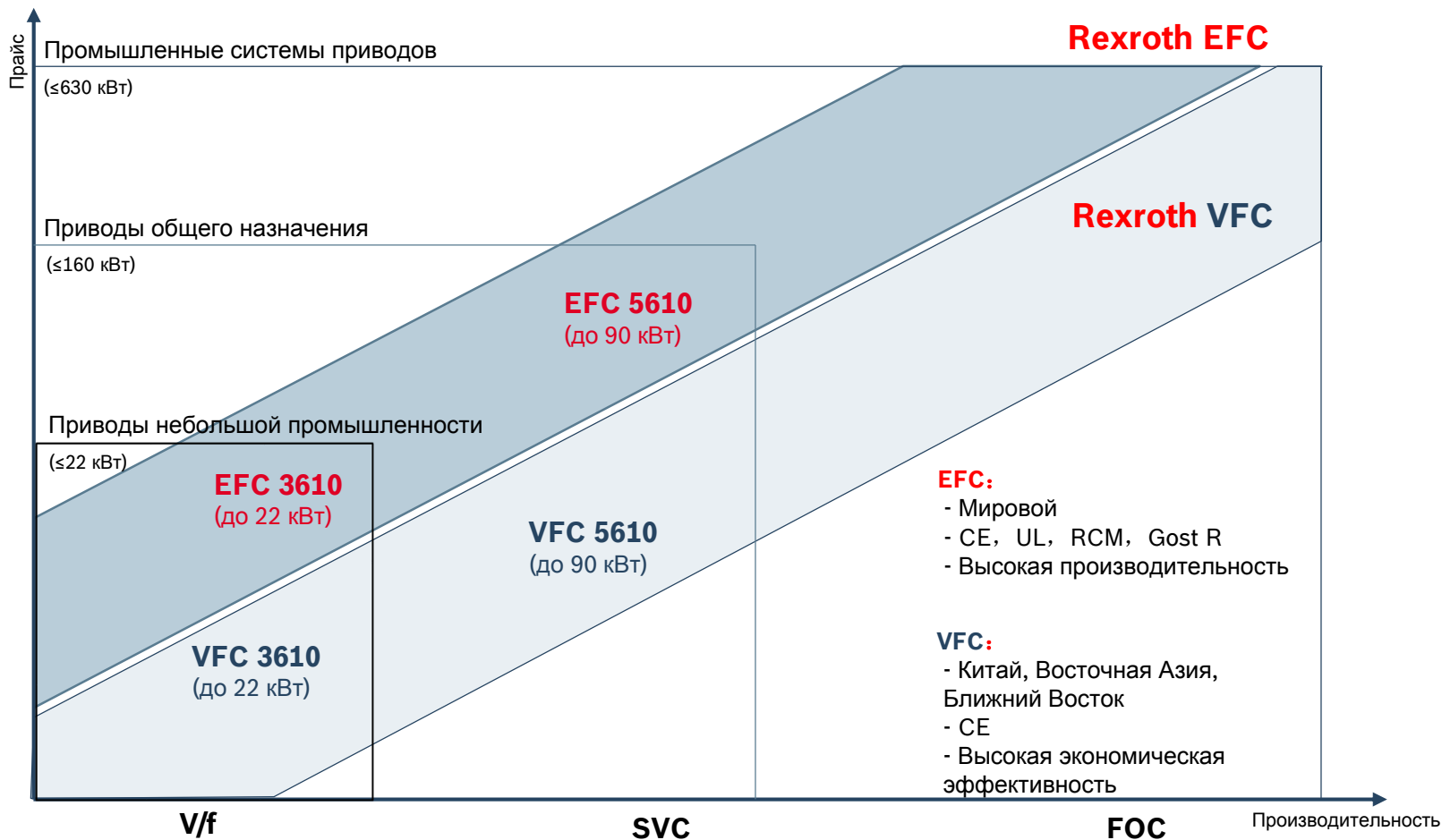


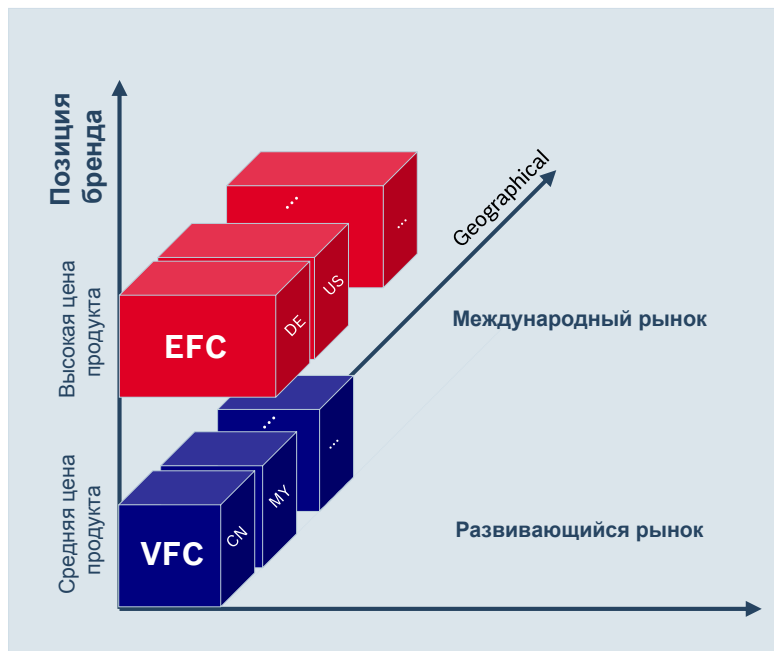
xFC x610 Презентация продукции



Ассортимент продукции



Зачем нам нужен и EFC и VFC?

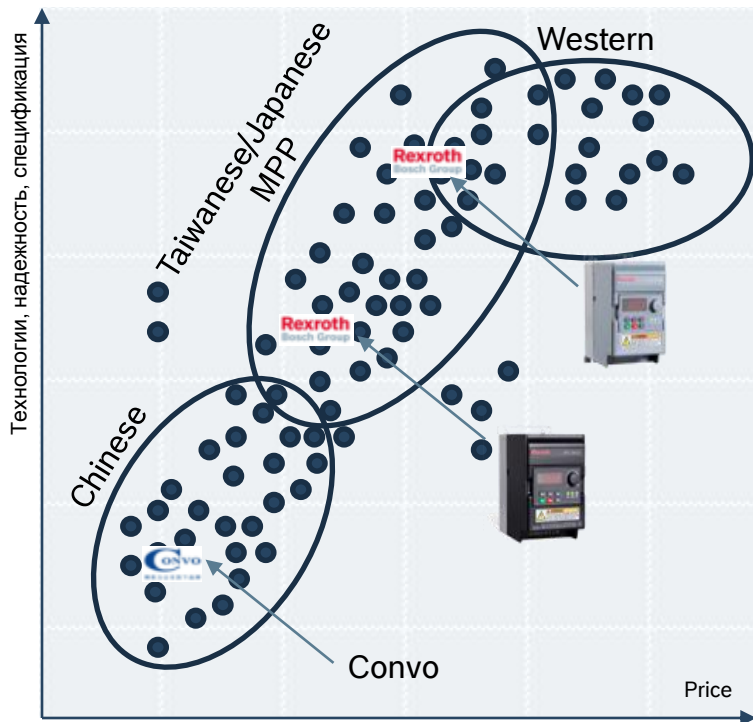


EFC vs. Западные / Топовые японские бренды (ABB, Danfoss, Schneider, Yaskawa...)

VFC vs. Японские, Китайские (в том числе Тайванские) бренды (Mistubishi, Delta, Inovance, Invt...)

	EFC	VFC
Дизайн продукта	Одинаковый корпус (Разные цвета / сертификация / функции)	
Цвет корпуса	Темно серый	Черный
Регион продаж	По всему миру	Развивающиеся страны
EMC фильтр	Встроенный C3	Внешний C3
Тип мотора	Синхронный мотор, Асинхронный мотор	Асинхронный мотор
Охлаждающий вентилятор	Воздушное, холодная плита	Воздушное охлаждение
Температура окружающей среды	-10...45 °C без снижения	-10...40 °C без снижения
Связь	MODBUS, CANopen, PROFIBUS, Ethernet TCP/IP, EtherCAT, SERCOSIII, ...	MODBUS, CANopen, PROFIBUS
Сертификация	CE, UL, cUL, RCM, EAC, ...	CE
Специальные варианты поставок	Только при больших заказах	Больше возможностей при небольших заказах

хFC Позиционирование на рынке (VFC / EFC)



Развивающийся рынок (VFC):

- **Азия:** Китай, Индия, Малайзия, Таиланд, Вьетнам, Сингапур, Корея, Япония, Филиппины, Тайвань, Индонезия
- **Бразилия, Россия**

Конкурененты	Продукция конкурентов	
	EFC	VFC
ABB	ACS355, ACS310, ACS510, ACS550, ACS580	-
Danfoss	FC100, FC300	FC51, FC360
Schneider	ATV312, ATV32, ATV71	ATV302, ATV310
Yaskawa	A1000, V1000	V1000, J1000
Mistubishi	A700, F700	D700, E700
Delta	-	VFD-B, C2000
Inovance	-	MD310, MD500
Invt	-	GD300

Зачем нам нужен и 3610 и 5610?



хFC 5610 для высокопроизводительных машин

- U/f и SVC типы управления
- Диапазон мощности:
 - 1P 0.4...2.2 кВт
 - 3P 0.4...90 кВт(HD), 5.5...110 кВт(ND);
- Контроль скорости и крутящего момента
- Более высокая динамичность



хFC 3610 для простых механизмов

- U/f управление
- Диапазон мощности:
 - 1P 0.4...2.2 кВт
 - 3P 0.4...22 кВт(HD), 5.5...30 кВт(ND)
- Только контроль скорости

VFC преимущества

VFC 3610 / 5610



Компактный дизайн

- Возможность монтажа вплотную (до 22 кВт)
- Монтаж на DIN рейку (до 7.5 кВт)
- Устройства без вентилятора (до 1.5 кВт)

Простота в эксплуатации

- Съемная панель, дистанционное управление, копирование параметров
- Быстрозажимные клеммники Входов/Выходов
- Различные интерфейсы связи и карты расширения Входов/Выходов



Quick connectors



Compact design

Эффективные функции

- Нормальный/тяжёлый режимы
- Управление крутящим моментом без датчика (5610)
- Восстановление после сбоя питания, спящий режим, защита от сухого хода и утечки насоса, счетчик энергии...
- Переключаемые параметры двигателя для управления 2 различными моторами
- Улучшенное покрытие плат слоем лака
- Опциональные карты PROFIBUS DP, CANopen
- Программное обеспечение для ПК (через mini-USB порт)



Side by side mounting



DIN rail mounting

EFC преимущества



Встроенный сетевой фильтр ЭМС

- Соответствует требованиям С3
- ЭМС фильтр может быть отсоединен выкручиванием винта в боковой части преобразователя

До 45 °С без снижения мощности

- Температура окружающей среды может быть до 45 °С

Дополнительные опциональные интерфейсы связи

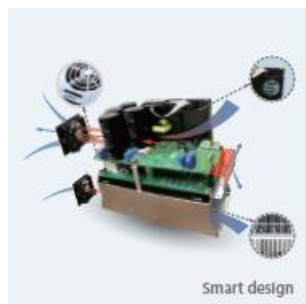
- Доступна карта Multi-Ethernet (поддерживает Ethernet IP, Profinet, EtherCAT, Modbus TCP и SERCOS III).

Расширенный функции

- Управление охлаждающим вентилятором
- Использование синхронных моторов
- STO * (безопасность отключения момента) защита

Международные сертификаты

- CE, UL, cUL, RCM, EAT, TUV*
- RoHS



* Только EFC 5610 30...90 кВт

xFC x610 компактный дизайн



xFC Корпус	B	C	D	E	F	G	H
Ширина [мм]	95	95	120	130	150	165	250
Высота [мм]	145	185	210	243	283	313	510
Глубина [мм]	167	170	175	233	233	241	272

Примечание: EFC с встроенным фильтром, 30/37 кВт с DC дросселем

xFC x610 компактный дизайн



H Корпус
30/37 кВт

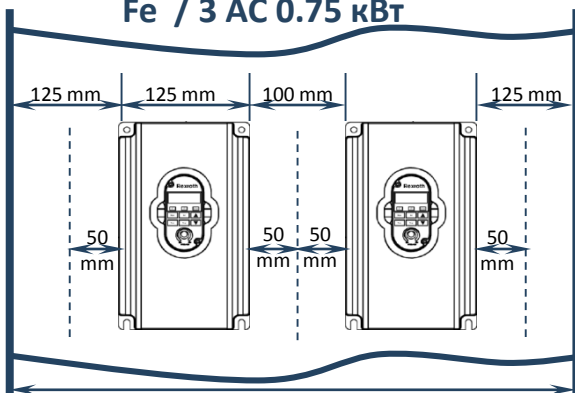
I Корпус
45/55 кВт

J Корпус
75/90 кВт

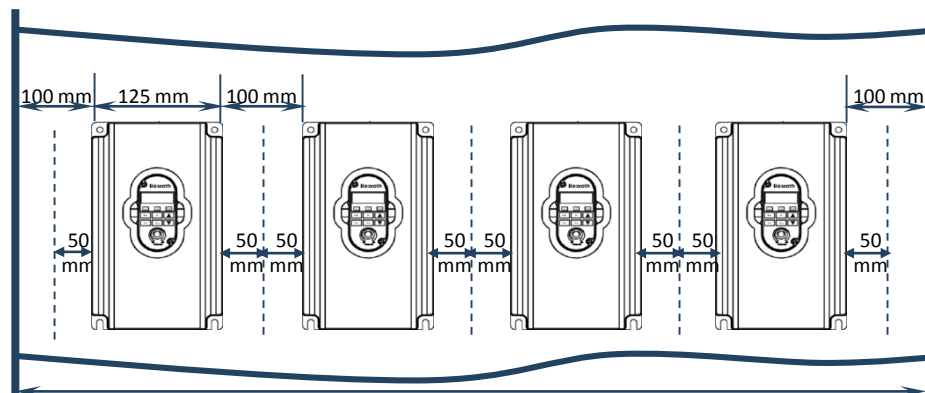
Корпус	H	I	J
Ширина [мм]	250	265	325
Высота [мм]	510	610	750
Глубина [мм]	272	315	342

xFC x610 монтаж вплотную (до 22 кВт)

Fe / 3 AC 0.75 кВт

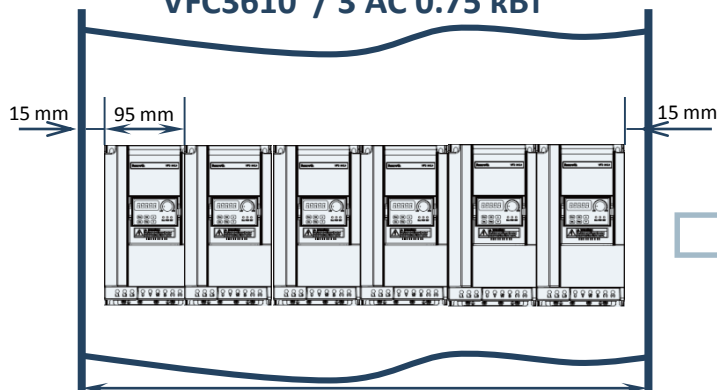


600 мм стандартный шкаф



1000 мм стандартный шкаф

VFC3610 / 3 AC 0.75 кВт



600 мм стандартный шкаф

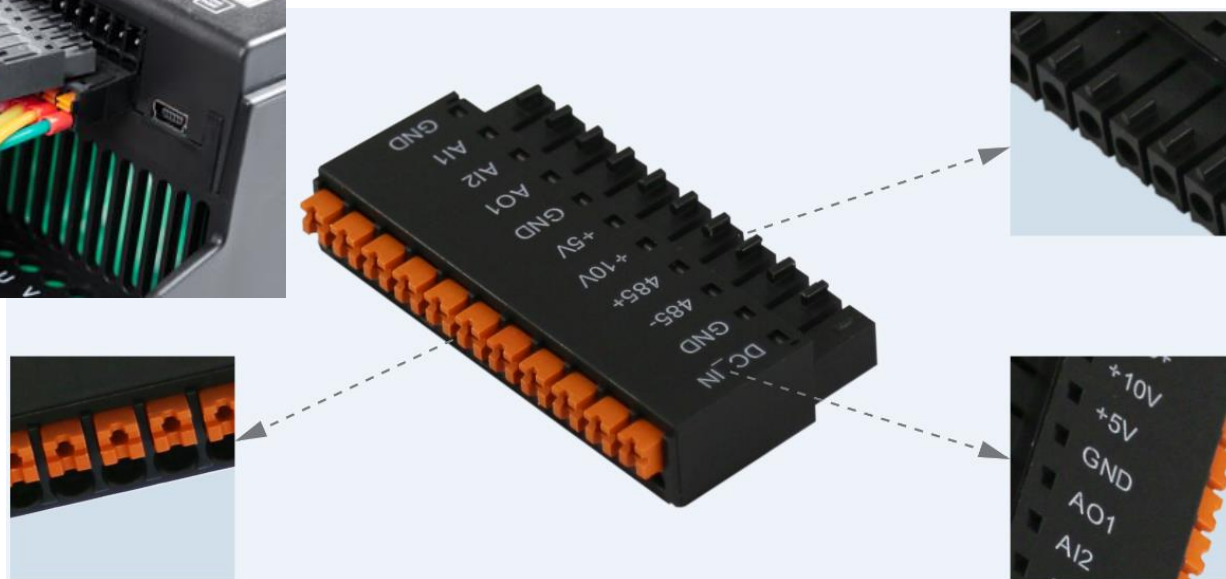
Один стандартный шкаф (1000 мм ширина)

ЭКОНОМИЯ !!!

хFC х610 Быстрозажимные клеммники



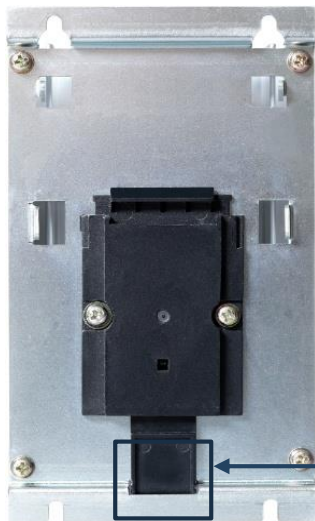
Сеьмные быстрозажимные клеммники для Входов/Выходов (Modbus)



Для измерения сигнала

Подписанные разъемы

xFC x610 Монтаж на DIN рейку



- ▶ Монтаж на DIN рейку до 7.5 кВт
- ▶ Стандартная DIN рейка для установки вместе с другими электронными компонентами

Потяните что бы отсоединить



Стандартная заглушка
Для избежания перемещения

DIN установка с другими устройствами (ПЛК, контактора, реле...)

xFC x610 Multi-дисплей



Пылезащитная заглушка

- Экономия средств, когда необходимо
- Для пользователей которые управляют через Вх/Вых или интерфейсы связи
- Одна установка с множеством VFCx610



LED пульт

- 5 цифровой LED для более точного отображения
- Потенциометр для легкого задания частоты
- Смена функций с сочетаниями кнопок
- RUN/FWD/REV индикаторы для отображения состояния



LCD пульт

- LCD дисплей для более удобного использования
- Поддерживает 9 языков
- Простая настройка параметров



Дистанционная панель

- Оба LED и LCD пульта применимы к панели (монтаж снаружи шкафа)
- Сохранит средства на дополнительные принадлежности
- Опорная пластина для качественного крепежа

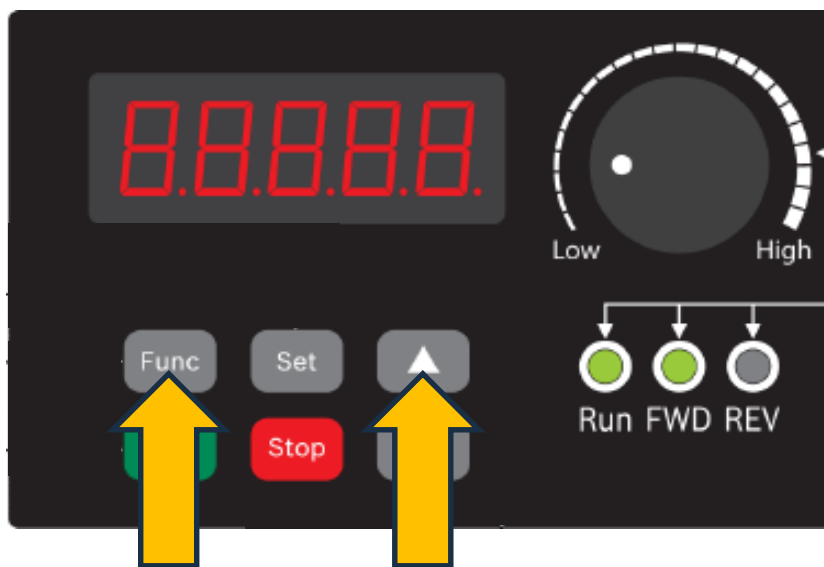
xFC x610 LED пульт



хFC х610 LED пульт

Функция сдвига отображенного значения

Нажмите '<Func> + <▲>' или '<Func> + <▼>' один раз, когда преобразователь частоты отображает определенное значение параметра. После чего, одна цифра начнет мигать.



xFC x610 LCD пульт



LCD поддерживает 9 разных языков

- Установите язык параметром U2.04
- Английский, Немецкий, Французкий, Корейский, Русский, Испанский, Итальянский, Португальский

VFC/EFC LCD преимущества

- Возможность горячей замены
- Отображение хар-ик в 6 строк
- Цифровой потенциометр с функцией Ввода
- Кнопка переключения дистанционного/локального управления
- STOP клавиша с функцией сброса

xFC x610 опциональный модуль



Конфигурации	Слот1	Слот2
1	I/O карта	Релейная карта
2	I/O карта	Карта связи
3	Релейная карта	Карта связи

- ▶ Опциональный модуль с 2-мя слотами для карт расширения, который не могут быть одинаковыми

xFC x610 I/O плата



С I/O картой xFC x610 будет иметь макс. I/O каналов:

- ▶ 9 Цифровых входов
- ▶ 3 Аналоговых входа
- ▶ 2 Аналоговых выхода
- ▶ 2 Релейных выхода
- ▶ 2 Выхода с открытым коллектором

Клеммы	Функции	Описание
EX1...EX4	Цифровые входы	24 VDC, 8 mA/12 VDC, 4 mA
EAI1	Аналоговый вход	-10...10 V/0(2)...10 V/0(4)...20 mA
EA01	Аналоговый выход	0(2)...10 V/0(4)...20 mA
EDO1	Выход с открытым коллектором	30 VDC, 50 mA
ETa, ETb, ETc	Релейный выход	250 VAC, 3 A/30 VDC, 3 A

xFC x610 Релейная плата



Релейная плата предназначена, в основном, для приложений с насосами и вентиляторами, особенно при каскадном управлении насосами.

- ▶ 4 реле на релейной плате.
(250 VAC, 3 A/30VDC, 3 A)
- ▶ vFC x610 Макс. 6 релейных выходов
(с I/O платой и релейной платой)
- ▶ 2 режима каскадного управления:
 1. Один основной насос и три дополнительных насоса
 2. Циклическое управление насосами, когда преобразователь запускает насосы поочередно.

xFC x610 PROFIBUS DP плата



С PROFIBUS DP интерфейсом, xFC x610 могут обмениваться информацией с другими контроллерами.

- ▶ Макс. подчиненных 127
- ▶ Скорость связи 9.6К...12М
- ▶ Встроенное инсталяция без проводов

xFC x610 CANopen плата



CANopen это коммуникационный протокол высокого уровня основан на CAN шине. CANopen может реализовать взаимосвязь нескольких промышленных устройств.

- ▶ Макс. подчиненных 127
- ▶ Скорость связи 10k...1M
- ▶ Макс. длина кабеля 25...1,000 м
- ▶ Встроенная инсталляция без проводов

EFC x610 Multi-Ethernet плата



Эта плата расширения включает в себя множество протоколов industrial Ethernet перечисленных ниже.

- PROFINET IO
- EtherNet/IP
- SERCOS III
- EtherCAT
- Modbus/TCP
- Powerlink*

* Будет доступен в конце 2016.

xFC x610 Блок схема

5 Цифровых входов, X5 может быть использован как импульсный (макс. 50 кГц)

2 аналоговых входа, напряжение/ток программируемые

1 Аналоговый выход, напряжение/ток программируемые

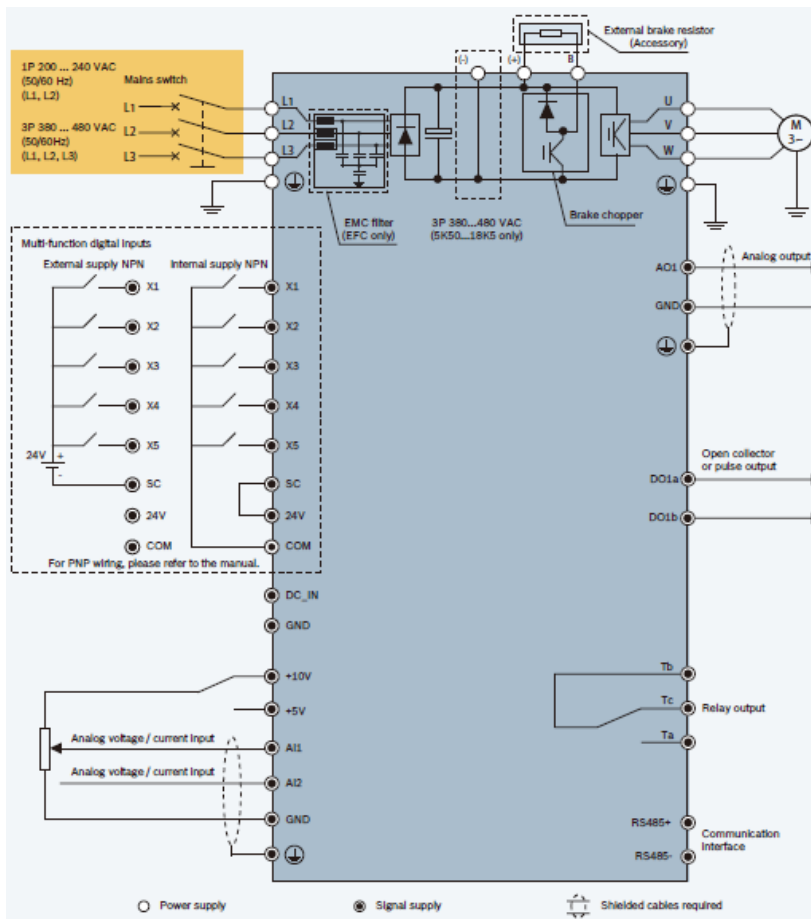
1 программируемый выход с открытым коллектором (макс. 32 кГц)

1 программируемый релейный выход

Вспомогательный DC 24В источник питания

MODBUS на борту,
PROFIBUS / CANopen опционально

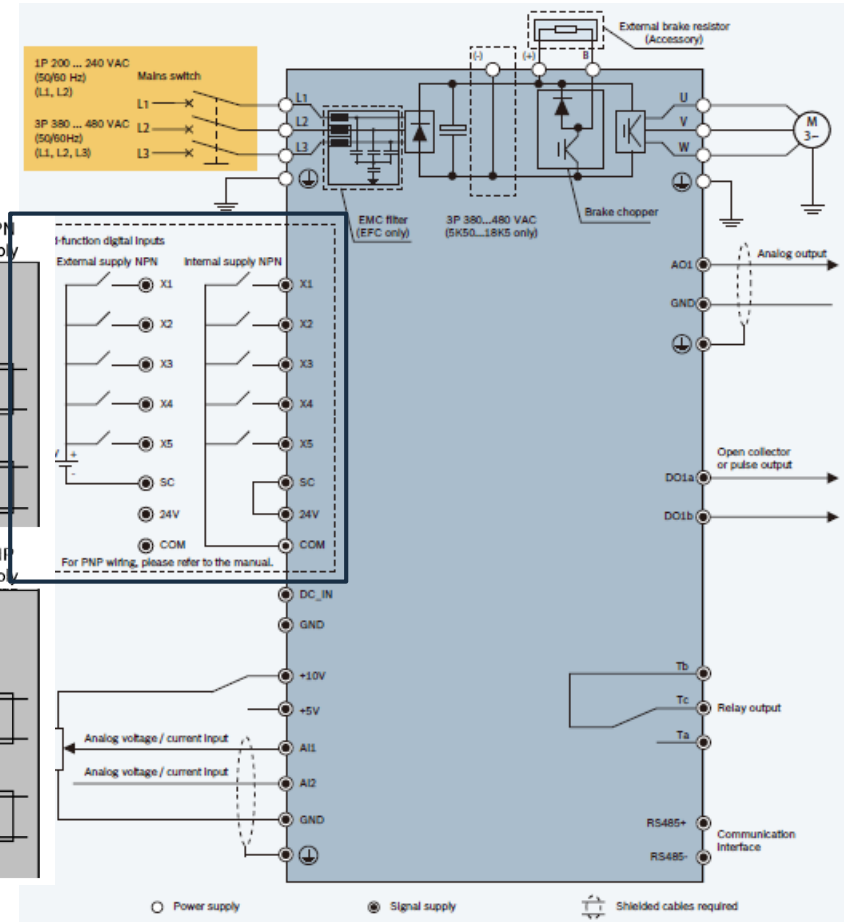
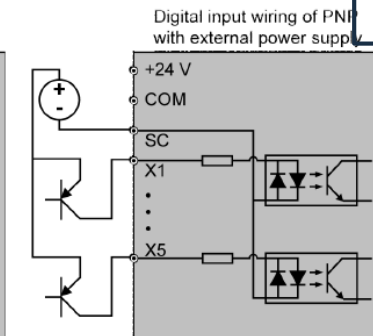
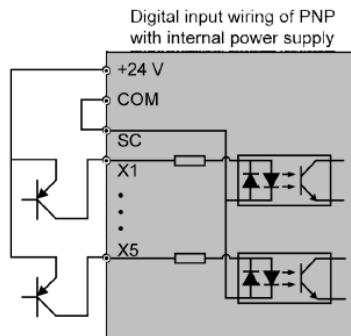
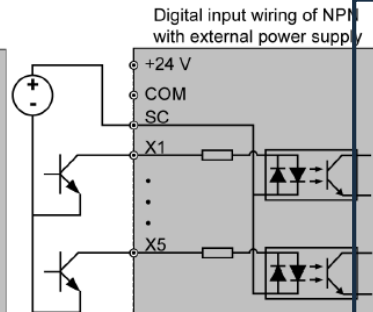
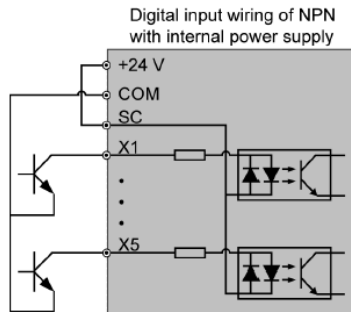
2 опциональных слота в модуле расширения



xFC x610 Блок схема

Цифровые входы (X1...X5)

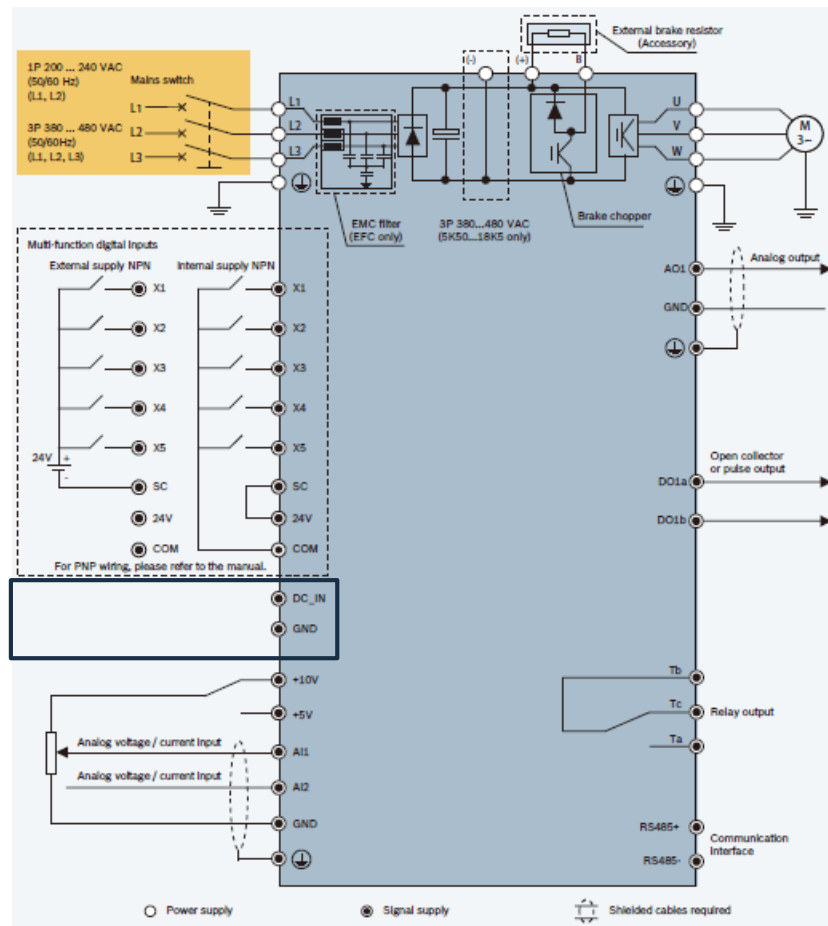
- X5 импульсный (макс. 50 кГц)
- 4 вида соединения



xFC x610 Блок схема

Внешний источник питания

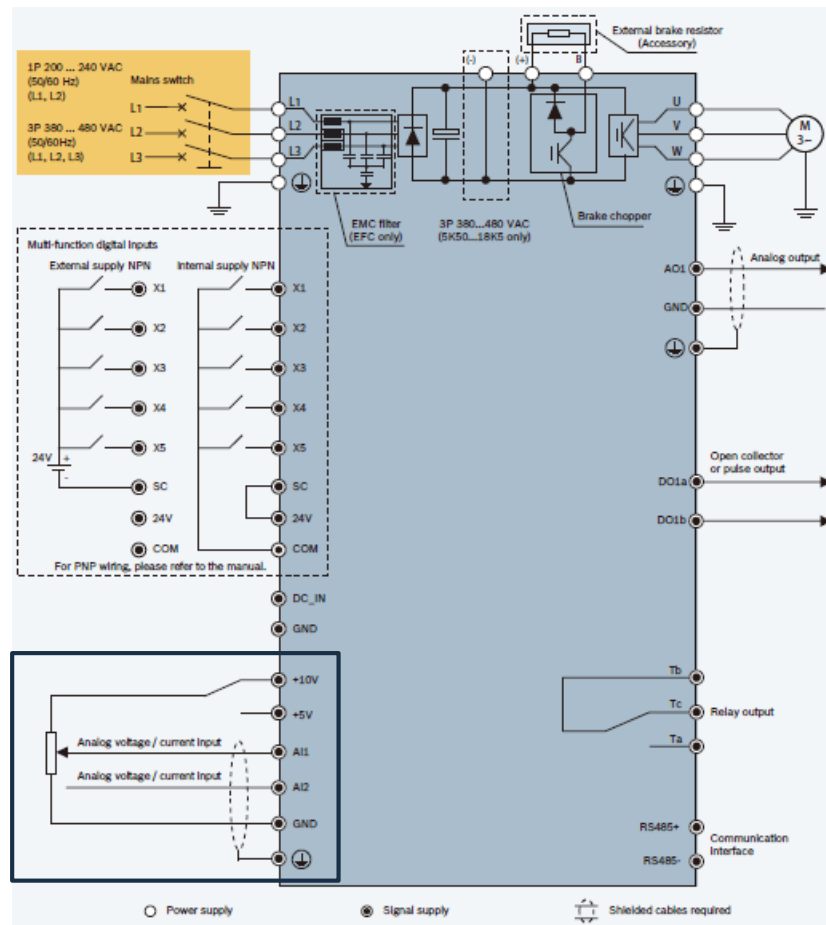
Клеммы	DC_IN	GND
Функция сигнала	Вспомогательный источник питания для платы управления	Shared connection
Описание	Внешний вход +24 В для платы управления (не для цифровых входов)	Изолирован от COM
Требования к сигналу	Разрешаемость 24 В (-10...+15 %) 200 мА	



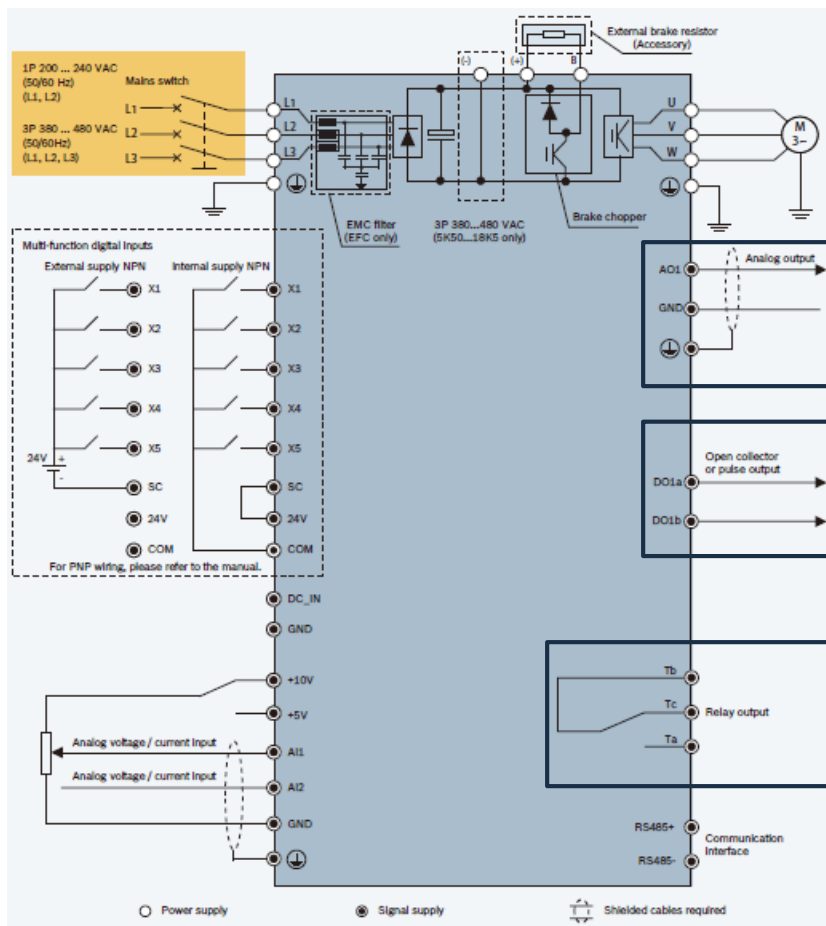
xFC x610 Блок схема

Аналоговые входы

Клеммы	Функции сигнала	Требования к сигналу
+10 В	Источники питания для AI1, AI2 и I/O платы	Макс. выходной ток : 30 мА
+5 В		Макс. выходной ток: 10 мА
AI1	Вход напряжения/тока	Диапазон входного напряжения: 0/2...10 В Входное сопротивление: 40кОм
AI2		Разрешение: 1/1000 Диапазон входного тока: 0/4...20 мА Входное сопротивление: 499Ом Разрешение: 1/1000
GND	Общий контакт	-



xFC x610 Блок схема



Клеммы	Функции сигнала	Требования к сигналу
AO1	Аналоговый выход	Выходное напряжение: 0/2...10 В Выходной ток: 0/4...20 мА Выходное сопротивление 138 Ом
GND	Общий контакт	

Клеммы	Функции сигнала	Требования к сигналу
DO1a	Импульсный или выход с открытым коллектором	Выход с открытым коллектором: Макс. 30 В DC, 50 мА
DO1b	Импульсный выход с открытым коллектором	Импульсный выход Макс. частота: 32.0 кГц
Ta	Перекидная релейные клеммы	Номинальная емкость: 250 ВАС, 3 А; 30 В DC, 3 А
Tc		
Tb	Общая релейная клемма	

Типовой код / Информационная этикетка

Rexroth
Frequency Converter VFC 3610

Тип: VFC3610-5K50-3P4-MNA-7P-NNNNN-NNNN

Motor Power: 5.5kW(HD)/7.5kW(ND)

Input: 3×AC 380~480V 15.7A/21.0A 50/60Hz

Output: 3×AC 0~480V 12.7A/16.8A 0~400Hz

TA: 40°C Pro. Cat: IP 20 15W45

SN:10497167

Bosch Rexroth (Xi'an) Electric Drives and Controls Co., Ltd.
(CN60) Made in China

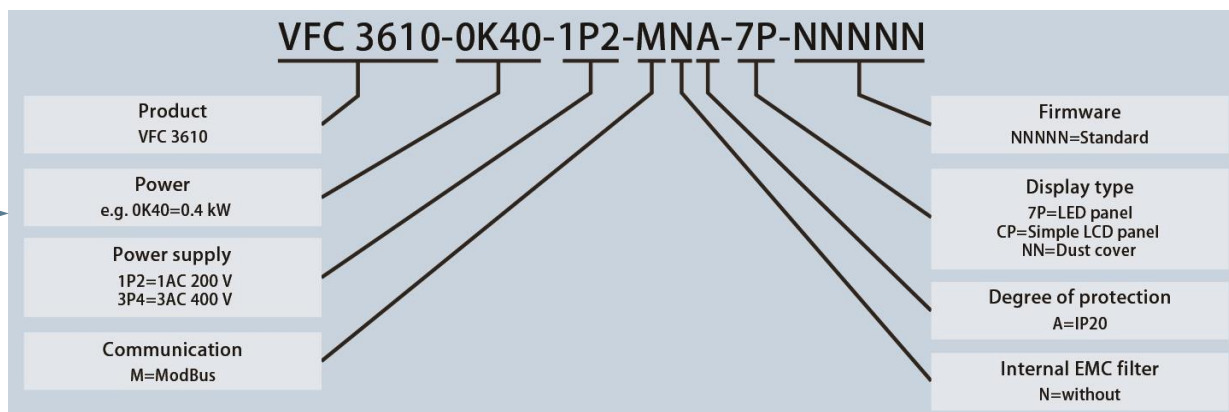
Мощность

Входное напряжение

Номинальный выходной ток

Степень защиты

Дата изготовления



Технические характеристики

		xFC 3610	xFC 5610
Подключение питания			
Напряжение питания		1 AC 200 ... 240 В (-10%/+10%); 3 AC 380 ... 480 В (-15 %/+10%)	
Частота сети		50 to 60 Гц (±5 %)	
Номинальная мощность мотора		HD : 1P 0.4 ... 2.2 кВт; 3P 0.4 ... 22 кВт кВт ND: 3P 7.5 ... 30 кВт	HD : 1P 0.4 ... 2.2кВт; 3P 0.4 ... 90 кВт кВт ND: 3P 7.5 ... 110кВт
Подключение мотора			
Напряжение питания мотора		3-фазы, 0 В до напряжения питания	
Выходная частота		0 ... 400 Гц	
Тип мотора		Асинхронный	Асинхронный; Синхронный ¹
Функции			
Тип управления		U/f	U/f, SVC
Перегрузочная способность	HD	1.5 x I _N for 60 sec.	1.5 x I _N for 60 sec.; 2x I _N for 1 sec.
	ND	1.2 x I _N for 60 sec.	1.2 x I _N for 60 sec.
Тормозной чоппер		Встроенный тормозной чоппер до 22 кВт	
Пусковой момент	U/f	Максимум 150 % при 3 Гц	Максимум 150 % при 3 Гц
	SVC	-	Максимум 200 % при 0.5 Гц
Окружающая среда			
Температура		VFC : -10 ... +40 °C; EFC : -10 ... +45 °C	
Степень защиты		IP20	

xFC x610 Комбинирование ND/HD

C0.01	Нормальный ND/Тяжёлый HD режимы работы	0: ND 1: HD	1	Параметр мотора изменяется автоматически
-------	--	----------------	---	--



Нормальный режим (7.5...110кВт)

- 11кВт нормальная нагрузка

- Уменьшение складских запасов
- Простота подбора привода
- Гибкость при различных типах нагрузки



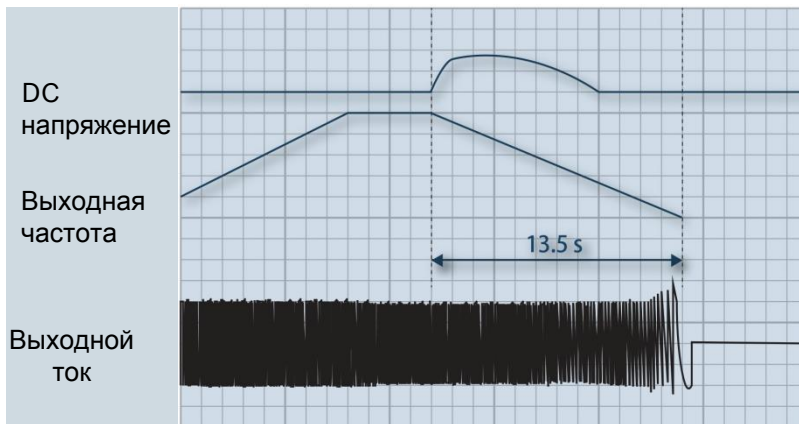
- 7.5кВт тяжёлая нагрузка

Тяжелый режим (0.75...90кВт)

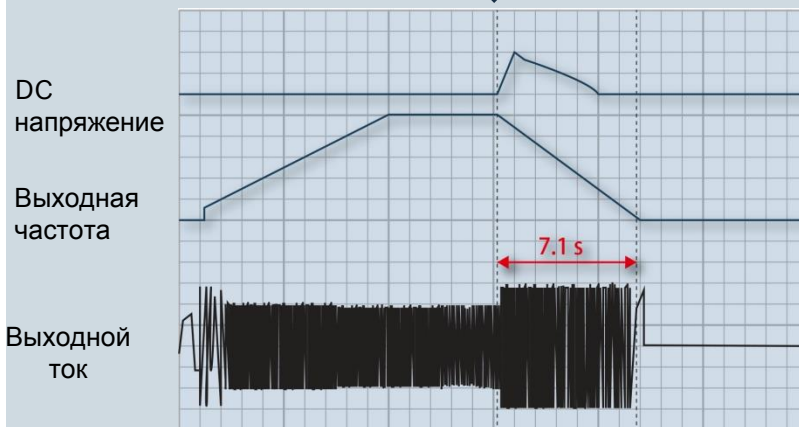


VFC 3610
7.5кВт

xFC x610 торможение перевозбуждением



Естественное торможение



Торможение перевозбуждением

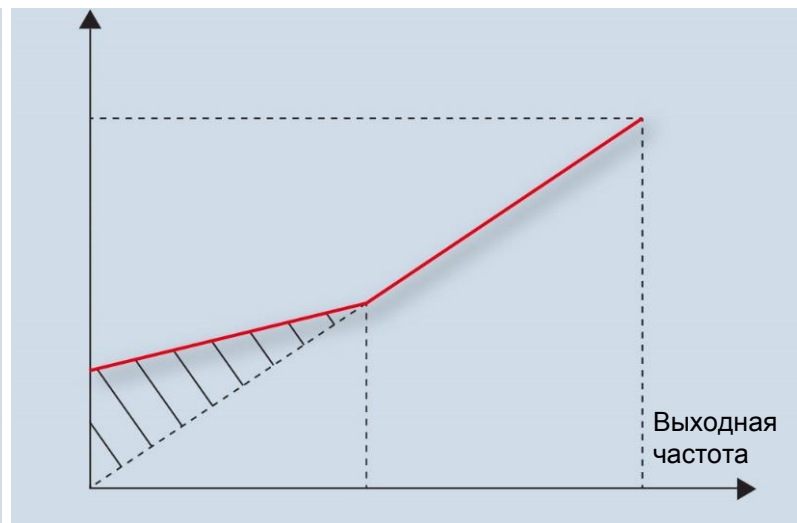
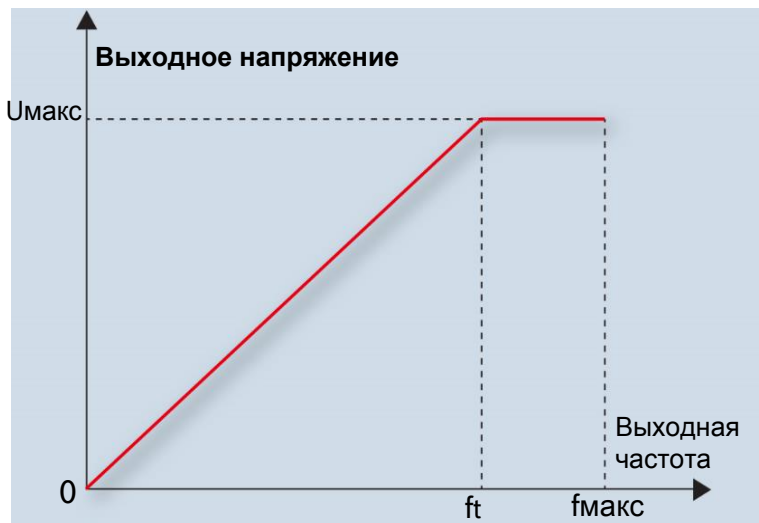
Чтобы получить оптимальную эффективность торможения преобразователя частоты в режиме управления U/f.

Для реализации этой функции, повысьте 'Выходное напряжение преобразователя' с помощью настройки параметра E0.55 'Коэффициент торможения перевозбуждением'

хФС х610 Функция “спящего режима”



хFC х610 Функция повышения момента



Код	Наименование	Диапазон настройки	Заводская
C2.21	Настройка повышения момента	0.0 %: Автоматическое 0.1... 20.0 %: Ручное	0.0 % в зависимости от нагрузки
C2.22	Коэффициент повышения момента	0...320 %	50
C0.53	Режим кривой U/f	0: Линейная кривая 1: Квадратическая кривая 2: Задаваемая вручную	0
C1.08	Номинальная частота мотора	5.00...400.00 Гц	50.00

хFC х610 Функции защиты насоса

1. Защита от сухого хода: Защита насоса от работы без нагрузки

- Частотный преобразователь работает с [E0.09] 'Верхний предел выходной частоты'
- $([\text{PID обратная связь}] \div [\text{PID заданное}]) < [\text{E5.05}]$ 'Коэффициент защиты сухого хода'
- Длительность $\geq [\text{E5.06}]$ 'Задержка защиты насоса от сухого хода'

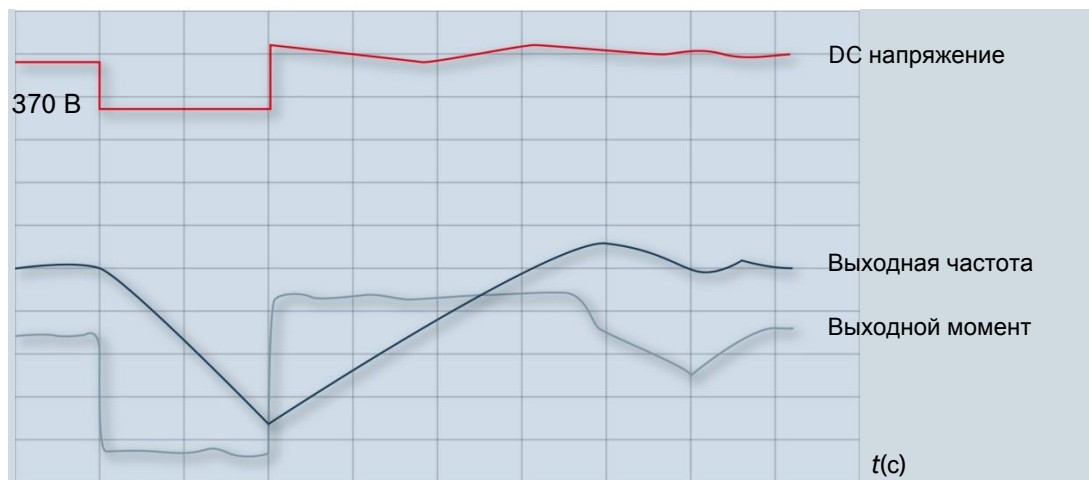
2. Защита от утечки насоса: Защита насоса от работы с утечкой

- Частотный преобразователь работает с [E0.09] 'Верхний предел выходной частоты'
- $([\text{PID обратная связь}] \div [\text{PID заданное}]) < [\text{E5.08}]$ 'Коэффициент защиты насоса от утечки'
- Длительность $\geq [\text{E5.09}]$ 'Задержка защиты насоса от утечки'

xFC x610 Настройка восстановления после сбоя питания

Режим 1: отключается питание двигателя. Преобразователь продолжает работать до тех пор, пока не прекращается подача напряжения (напряжение шины постоянного тока выше уровня сбоя питания). При восстановлении питания преобразователь вернет предыдущий режим работы.

Режим 2: возвращает себе кинетическую энергию от двигателя в генераторном режиме. Напряжение шины постоянного тока регулируется для удержания нижнего предела. Когда кинетическая энергия расходуется, привод останавливается. При восстановлении питания преобразователь вернет предыдущий режим работы даже если до конца не расходуется кинетическая энергия.



хФС х610 Управление вентилятором обдува

Эта функция напоминает пользователю о своевременном обслуживании вентилятора обдува.

1. Установите время проведения техобслуживания вентилятора (C0.52)
2. Проверьте статус срока службы вентилятора. (код ошибки 'FLE')
3. Сбросьте счетчик срока службы вентилятора после обслуживания

Код	Наименование	Диапазон настройки	Заводская
C0.51	Общее время работы вентилятора	0...65,535 ч	0
C0.52	Время проведения техобслуживания	0...65,535 ч	0
C0.53	Сброс времени наработки вентилятора	0: Неактивно 1: Активно	0

xFС x610 Счетчик экономии электроэнергии

- Когда преобразователь находится в состоянии RUN выходная мощность фиксируется каждую минуту.
- Регенеративная энергия не учитывается в счетчике энергии
- Счетчик не может быть сброшен.

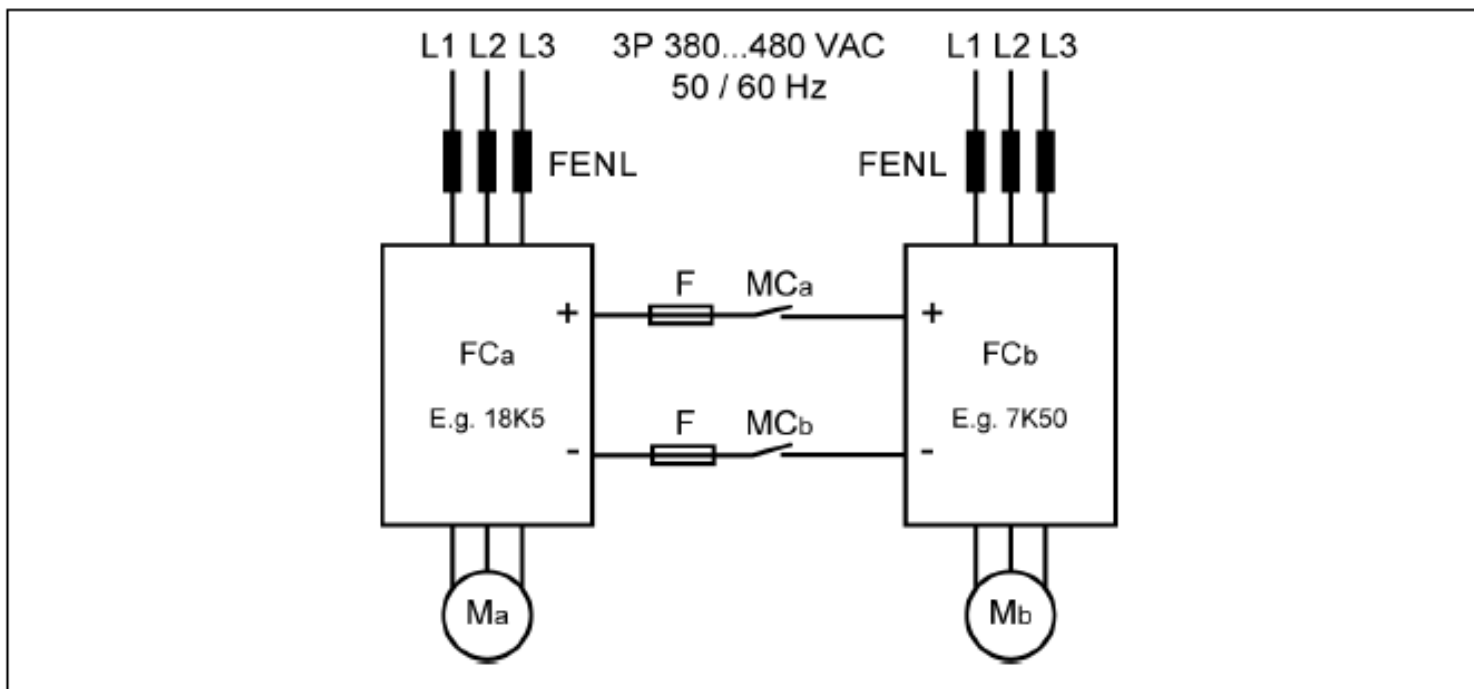


Счетчик энергоэффективности (МВтч) = ∫ (номинальная мощность ПЧ – фиксируемая мощность) * dt

Код	Наименование	Диапазон настройки	Заводская
d0.14	Счетчик энергосбережения кВтч	0.0...999.9 кВтч	-
d0.15	Счетчик энергосбережения МВтч	0...65535 МВтч	-

хFC х610 Шина постоянного тока, параллельное подключение

Wiring of DC-bus in parallel (Только для 5.5 кВт и выше)

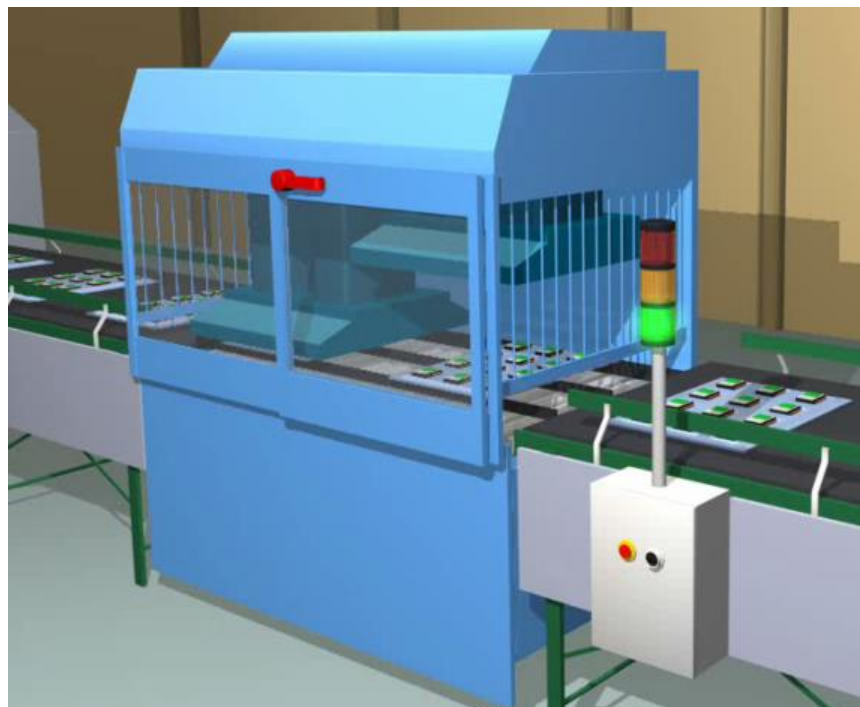


FENL Mains choke
FC_a Frequency converter a
FC_b Frequency converter b
F Fuse

MC_a Magnetic contactor a
MC_b Magnetic contactor b
M_a Motor a
M_b Motor b

EFC 5610 Функция безопасного включения момента *

- Активация функции безопасности производит остановку. Привод находится под напряжением, в безопасном состоянии, мотор обездвижен.
- Нет необходимости в запуске функции. Процесс начинается самостоятельно.
 - Помогает поддерживать срок эксплуатации привода
 - Минимизирует потери производства
 - Меньше работы и вмешательств со стороны оператора
 - Пока действует функция безопасности связь с приводом остается
 - SIL3 Класс



TUV сертификат

* Только в ПЧ 30...90 кВт

xFC x610 Полная защита



- Защита от перегрузки по току
- Защита от перегрузки по напряжению
- Защита от пониженного напряжения
- От всплесков напряжения и короткого замыкания
- От обрыва фаз входа/выхода
- От перегрева преобразователя
- От перегрузки мотора
- От перегрева мотора
- От неправильного направления вращения мотора
- От обрыва аналогового входа

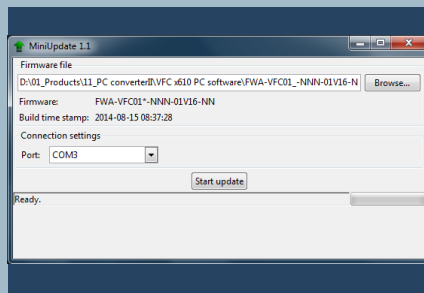
...

Application Specific Firmware = ASF (специальные прошивки)



- | | | |
|--|----|---------|
| ▪ Каскадное управление насосами | PT | Q4,2015 |
| ▪ Контроль натяжения в разомкнутом контуре | PT | Q1,2016 |
| ▪ Предупреждение о перегрузке по току | PT | Q1,2016 |
| ▪ Функция намотки | PT | Q2,2016 |
| ▪ Контроль падения | EW | Q3,2016 |
| ▪ Контроль натяжения в замкнутом контуре | EW | Q4,2016 |
| ▪ | | |

xFC x610 ASF& Converter works



Печатная промышленность

- Регулировка скорости натяжения
- Расчет диаметра катушки
- Расчет контроля момента натяжения
- Крутящий момент в разомкнутом контуре

Насосы & Вентиляторы

- Каскадное управление
- ND/HD режимы
- Спящий режим
- Защита от сухого хода и утечки насоса

Обновление прошивки & ПК ввод в эксплуатацию

- Обновление прошивки
- Настройка параметров
- Копирование, сохранение параметров
- Ввод в эксплуатацию с ПК
- Онлайн мониторинг и дистанционное управление с ПК

хФС х610 Параметры быстрого ввода

Код	Наименование	Диапазон настройки	Заводская
C0.05	Частота ШИМ	1...15 кГц	4
C1.05	Номинальная мощность мотора	0.1...1,000.0 кВт	/
C1.06	Номинальное напряжение мотора	0...480 В	/
C1.07	Номинальный ток мотора	0.01...655.00 А	/
C1.08	Номинальная частота мотора	5.00...400.00 Гц	50.00
C1.09	Номинальная частота вращения мотора	1...30,000 об/мин	/
C2.00	U/f кривая	0: Линейная 1: Квадратическая 2: Задаваемая вручную	0
E0.00	Первый источник задания частоты	0...21	0
E0.01	Первый источник задания управления	0...2	0
E0.07	Цифровое задание частоты	0.00...[E0.09] Гц	50.00
E0.08	Максимальная выходная частота	50.00...400.00 Гц	50.00
E0.09	Верхняя выходная частота	[E0.10]...[E0.08] Гц	50.00
E0.10	Нижняя выходная частота	0.00...[E0.09] Гц	0.00

хФС х610 Параметры быстрого ввода

Код	Наименование	Диапазон	Заводская
E0.17	Направление вращения	0: Вперед/Назад 1: Только вперед 2: Только назад 3: Направление по умолчанию	0
E0.25	Кривая разгона/ торможения	0: Линейная 1: S-образная	0
E0.26	Время разгона	0.1...6,000.0 с	5.0
E0.27	Время торможения	0.1...6,000.0 с	5.0
E0.35	Режим пуска	0: Непосредственный запуск 1: DC-торможение перед пуском 2: Пуск с захватом скорости 3: Автоматический пуск / стоп в зависимости от заданной частоты	0
E0.50	Режим останова	0: Останов с E0.27 1: Самовыбегом 2: Самовыбегом по стоп команде, при изменении направления с E0.27	0

хFC х610 Целевые применения



Станки

- ▶ Токарный
- ▶ Шлифовальный

HVAC

- ▶ Наосы
- ▶ Вентиляторы

Деревообрабатывание

- ▶ Пильная машина
- ▶ Отрезная машина

Упаковочные машины

- ▶ Фасовочные
- ▶ Укупорки

Текстильные

- ▶ Прядильные
- ▶ Намотки

Печатные

- ▶ Трафаретная печать
- ▶ Прессы

xFС x610 Целевые применения



HVAC

Вентиляторы, насосы, кондиционеры

Счетчик электроэнергии

▶ Отслеживает достижения экономии электричества

Счетчик срока эксплуатации вентилятора обдува

▶ Уменьшает время простоя, помогая организовать график технического обслуживания

Отслеживание скорости

▶ Для захвата скорости работающего вентилятора

Защита от сухого хода насоса

▶ Автоматически обнаруживает работу насоса без нагрузки

хFC х610 Целевые применения



Металлообрабатывающие станки

Токарный, шлифовальный, строгальный, расточный, штамповки

Компактный дизайн

► Монтаж на DIN рейку и вплотную друг к другу

Высокий пусковой момент

► Оптимальный момент: VFC/EFC 5610 с 200 % при 0.5 Гц

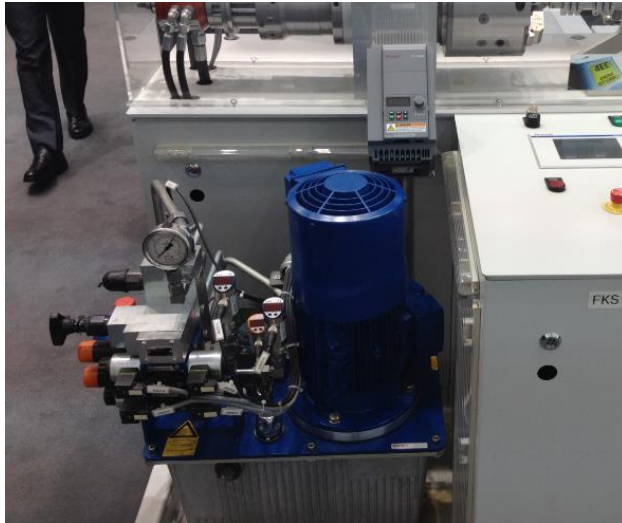
Быстрый и динамический отклик

► Точная регулировка частоты для высокодинамических систем

Встроенный тормозной прерыватель

► Нет необходимости в приобретении внешнего тормозного прерывателя.

xFС x610 Целевые применения



Гидравлические системы

Высокий пусковой момент

- ▶ 200% при 0.5 Гц (SVC)
- ▶ 150% при 3 Гц (U/f)

Высокая перегрузочная способность

- ▶ 200% от номинального тока, 1с
- ▶ 150% от номинального тока, 60 с

Дополнительная надежная конструкция

- ▶ Обеспечение непрерывной работы при кратковременной потере напряжения питания
- ▶ Улучшенное покрытие плат
- ▶ Предназначен для работы при 45 °С без снижения характеристик (EFC)

хFC х610 Целевые применения



Текстильные и покраски

Прядильные и швейные машины, твистер, окрасочные машины

Интеллектуальная концепция охлаждения

- ▶ Безвентиляторный дизайн до 0.75 кВт
- ▶ Больше 0.75 кВт вентилятор может быть заменен без каких либо принадлежностей
- ▶ контроль температуры с помощью вентилятора (EFC)

Дополнительная надежная конструкция

- ▶ Обеспечение непрерывной работы при кратковременной потере напряжения питания
- ▶ Улучшенное покрытие плат
- ▶ Предназначен для работы при 45 °С без снижения характеристик (EFC)

хFC х610 Целевые применения



Деревообработка

Встроенный тормозной прерыватель

- ▶ Нет необходимости в приобретении внешнего тормозного прерывателя.

Монтаж на DIN рейку и I/O быстрозажимные терминалы

- ▶ Быстрый и простой монтаж

Несколько вариантов пульта оператора

- ▶ Поддержка удаленной панели для удобной эксплуатации

Встроенный последовательный контроллер (16 шагов)

- ▶ Многоступенчатый контроль скорости без ПЛК
- ▶ Цифровые входы могут работать с и без внешнего источника питания +24 В

хFC х610 Целевые применения



Пищевая и упаковочная промышленность

Монтаж на DIN рейку и I/O быстрозажимные терминалы

- ▶ Быстрый и простой монтаж

Функция счетчика

- ▶ Улучшенное управление технологическим процессом.

Съемный пульт управления

- ▶ Функция копирования параметров для эффективного ввода в эксплуатацию нескольких ПЧ

- ▶ Поддержка удаленной панели для удобной эксплуатации

Встроенный последовательный контроллер (16 шагов)

- ▶ Многоступенчатый контроль скорости без ПЛК

xFС x610 Целевые применения



Печатная промышленность

Расширяемость через I/O и fieldbus модули

- ▶ Встроенный Modbus RTU, опционально платы для PROFIBUS DP, CANopen

Контроль момента

- ▶ Управление крутящим моментом без энкодера в режиме SVC
- ▶ Ограничение момента в режиме регулирования частоты

High speed accuracy

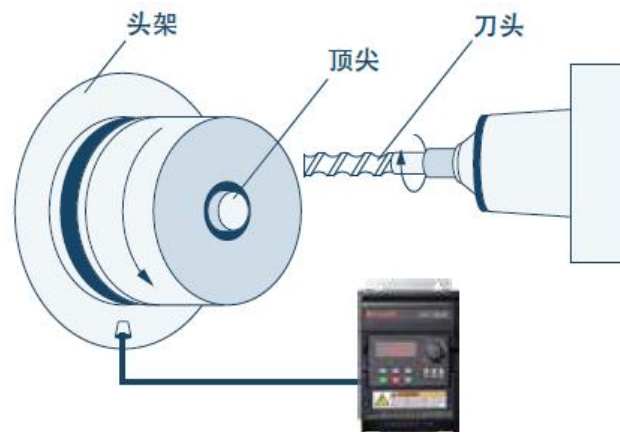
- ▶ Для получения гладкой обработки бумаги и точных результатов печати

Несколько вариантов пульта оператора

- ▶ Выбор между LED заглушка, LED панель или LCD панель
- ▶ Монтажная панель для установки пульта снаружи шкафа управления

хFC х610 Успешные применения

Система: **Токарно-винторезный станок**
Продукция: **VFC 3610 7.5 кВт**



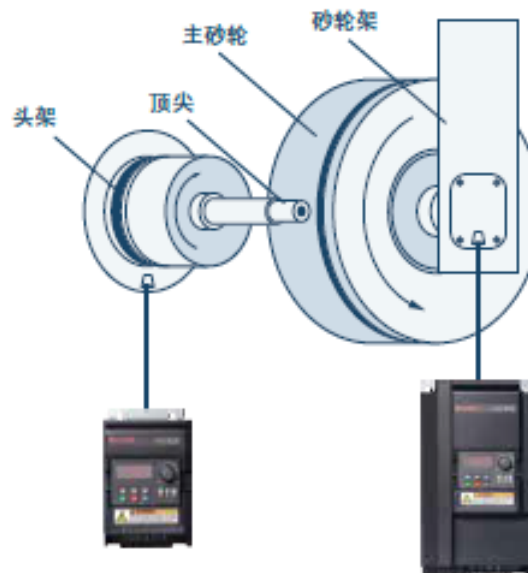
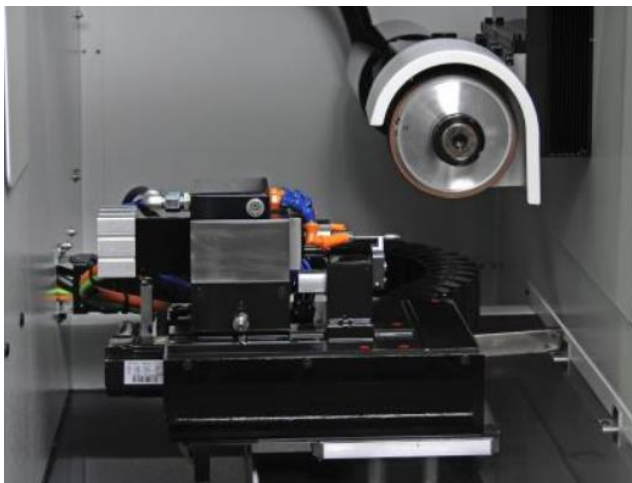
Основные преимущества:

Время торможения 3 с
Быстрозажимные разъемы для простого ввода в эксплуатацию
Конкурентная цена
Европейский бренд

хFC х610 Успешные применения

Система: Шлифовальный станок

Продукция: VFC 3610 11 кВт



Основные преимущества:

Точность скорости 1-2об/мин

Быстрозажимные разъемы для простого ввода в эксплуатацию

Монтаж вплотную для экономии места в шкафу

Европейский бренд

Спасибо, что выбрали продукт нашей компании.

