



Описание

Общепромышленные двигатели в алюминиевом и чугунном корпусе предназначены для решения стандартных приводных задач во всех отраслях промышленности и коммунальном хозяйстве. Благодаря своей надежности и оптимизированным массо-габаритным показателям находят массовое применение как в насосах, вентиляторах, компрессорах, в конвейерах, подъемных установках. Преимущества: модульная компоновка (простота при монтаже), широкий набор дополнительных опций (например, энкодеры, тормоза, дополнительные вентиляторы и т. д.).

Диапазон мощностей и напряжений	0,75 – 1250 кВт, 230/400/690 В
Типоразмеры	80 – 315 мм
Диапазон скоростей	750/1000/1500/ 3000 об/мин
Кол-во полюсов	2 / 4 / 6 / 8
Степень защиты	IP55
Классы энергоэффективности	IE1 / IE2 / IE3

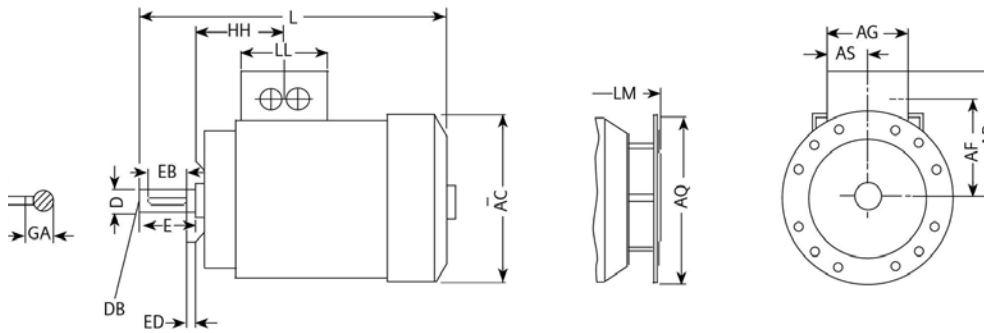
2-пол, 3000 об/мин.

Мощность, кВт	Типоразмер, мм	Ном. ток, 50Гц, 400В, А	конструктивное исполнение IMB3 (на лапах, горизонтальная установка)		конструктивные исполнения IMB5 (фланец, горизонтальная установка или вертикальная установка)	
			Заказной номер		Заказной номер	
в алюминиевом корпусе, напряжение ЗАС 230В Δ / 400В Y класс энергоэффективности IE1						
0.75	80	1.75	1LA7080-2AA10-Z D22	142,80	1LA7080-2AA11-Z D22	163,64
1.1	80	2.45	1LA7083-2AA10-Z D22	164,00	1LA7083-2AA11-Z D22	184,84
1.5	90	3.3	1LA7090-2AA10-Z D22	189,20	1LA7090-2AA11-Z D22	214,20
2.2	90	4.7	1LA7096-2AA10-Z D22	243,20	1LA7096-2AA11-Z D22	243,20
3	100	6.1	1LE1002-1AA42-2AA4-Z D22	275,60	1LE1002-1AA42-2GA4-Z D22	306,56
4	112	8.1	1LE1002-1BA22-2AA4-Z D22	339,60	1LE1002-1BA22-2GA4-Z D22	378,04
5.5	132	10.5	1LE1002-1CA02-2AA4-Z D22	436,00	1LE1002-1CA02-2GA4-Z D22	486,00
7.5	132	14.5	1LE1002-1CA12-2AA4-Z D22	560,00	1LE1002-1CA12-2GA4-Z D22	610,00
11	160	21.5	1LE1002-1DA22-2AA4-Z D22	780,00	1LE1002-1DA22-2GA4-Z D22	844,80
15	160	29	1LE1002-1DA32-2AA4-Z D22	1 016,00	1LE1002-1DA32-2GA4-Z D22	1 080,80
18.5	160	35	1LE1002-1DA42-2AA4-Z D22	1 216,00	1LE1002-1DA42-2GA4-Z D22	1 280,80
22	180	40	1LA5183-2AA10-Z D22	1 520,00	1LA5183-2AA11-Z D22	1 622,40
30	200	54	1LA5206-2AA10-Z D22	1 968,00	1LA5206-2AA11-Z D22	2 092,40
37	200	66	1LA5207-2AA10-Z D22	2 572,00	1LA5207-2AA11-Z D22	2 696,40
45	225	80	1LA5223-2AA10-Z D22	3 124,00	1LA5223-2AA11-Z D22	3 284,80
в чугунном корпусе, напряжение ЗАС 400В Δ / 690В Y класс энергоэффективности IE2						
55	250	96	1LE1501-2CA23-4AA4	4 240,00	1LE1501-2CA23-4GA4	4 436,80
75	280	134	1LE1501-2DA03-4AA4	5 800,00	1LE1501-2DA03-4GA4	6 082,40
90	280	157	1LE1501-2DA23-4AA4	6 880,00	1LE1501-2DA23-4GA4	7 162,40
110	315	196	1LE1501-3AA03-4AA4	8 240,00	1LE1501-3AA03-4GA4	8 644,00
132	315	225	1LE1501-3AA23-4AA4	9 880,00	1LE1501-3AA23-4GA4	10 284,00
160	315	270	1LE1501-3AA43-4AA4	12 280,00	1LE1501-3AA43-4GA4	12 852,00
200	315	335	1LE1501-3AA53-4AA4	15 320,00	1LE1501-3AA53-4GA4	15 892,00

4-пол, 1500 об/мин.

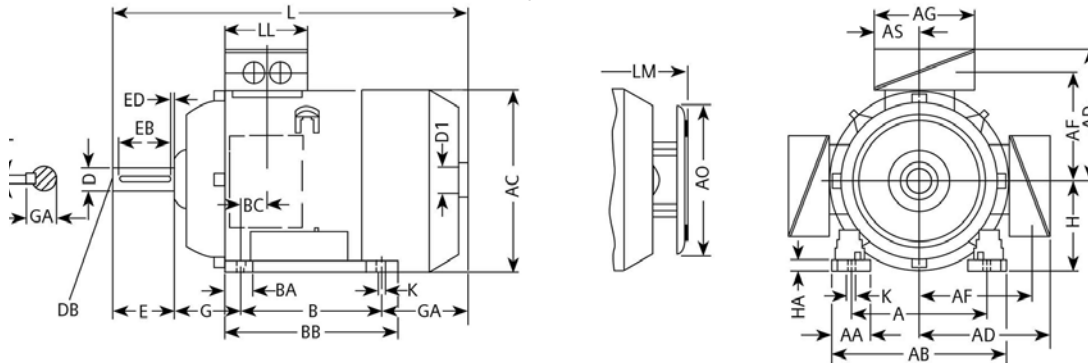
в алюминиевом корпусе, напряжение ЗАС 230В Δ / 400В Y, класс энергоэффективности IE1						
0.75	80	1.88	1LA7083-4AA10-Z D22	149,20	1LA7083-4AA11-Z D22	170,04
1.1	90	2.6	1LA7090-4AA10-Z D22	177,20	1LA7090-4AA11-Z D22	202,20
1.5	90	3.45	1LA7096-4AA10-Z D22	209,60	1LA7096-4AA11-Z D22	234,60
2.2	100	4.9	1LE1002-1AB42-2AA4-Z D22	242,40	1LE1002-1AB42-2GA4-Z D22	273,36
3	100	6.3	1LE1002-1AB52-2AA4-Z D22	278,80	1LE1002-1AB52-2GA4-Z D22	309,76
4	112	8.2	1LE1002-1BB22-2AA4-Z D22	354,80	1LE1002-1BB22-2GA4-Z D22	393,24
5.5	132	11.2	1LE1002-1CB02-2AA4-Z D22	456,00	1LE1002-1CB02-2GA4-Z D22	506,00
7.5	132	15.2	1LE1002-1CB22-2AA4-Z D22	584,00	1LE1002-1CB22-2GA4-Z D22	634,00
11	160	22	1LE1002-1DB22-2AA4-Z D22	796,00	1LE1002-1DB22-2GA4-Z D22	860,80
15	160	30	1LE1002-1DB42-2AA4-Z D22	1 036,00	1LE1002-1DB42-2GA4-Z D22	1 100,80
18.5	180	36	1LA5183-4AA10-Z D22	1 324,00	1LA5183-4AA11-Z D22	1 426,40
22	180	42	1LA5186-4AA10-Z D22	1 560,00	1LA5186-4AA11-Z D22	1 662,40
30	200	56	1LA5207-4AA10-Z D22	2 068,00	1LA5207-4AA11-Z D22	2 192,40
37	225	67	1LA5220-4AA10-Z D22	2 520,00	1LA5220-4AA11-Z D22	2 680,80
45	225	81	1LA5223-4AA10-Z D22	3 040,00	1LA5223-4AA11-Z D22	3 200,80
в чугунном корпусе, напряжение ЗАС 400В Δ / 690В Y класс энергоэффективности IE2						
55	250	101	1LE1501-2CB23-4AA4	4 080,00	1LE1501-2CB23-4GA4	4 276,80
75	280	137	1LE1501-2DB03-4AA4	5 480,00	1LE1501-2DB03-4GA4	5 762,40
90	280	162	1LE1501-2DB23-4AA4	6 440,00	1LE1501-2DB23-4GA4	6 722,40
110	315	200	1LE1501-3AB03-4AA4	8 040,00	1LE1501-3AB03-4GA4	8 444,00
132	315	240	1LE1501-3AB23-4AA4	9 520,00	1LE1501-3AB23-4GA4	9 924,00
160	315	285	1LE1501-3AB43-4AA4	11 480,00	1LE1501-3AB43-4GA4	11 884,00
200	315	350	1LE1501-3AB53-4AA4	14 360,00	1LE1501-3AB53-4GA4	14 764,00

Серии 1LA5 с алюминиевым корпусом Монтажное исполнение IMB5 и IMV1



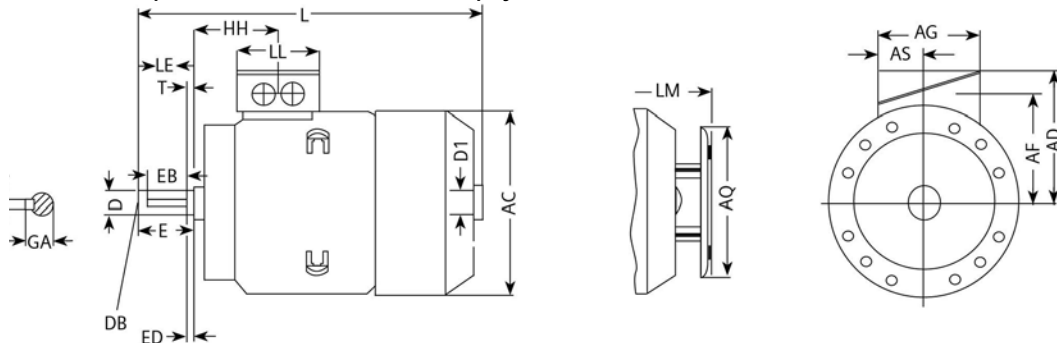
Для двигателей		Чертежи с размерами в соответствии с IEC							Размеры рабочего вала					
Типоразмер	Тип	Кол-во полюсов	HH	K	K	L	LL	LM	D	DB	E	EB	ED	F
180 M	1LA5 183	2, 4	159	15	19	712	132	793,5	48	M16	110	100	5	14
180 L	1LA5 186	4, 6, 8	159	15	19	712	132	793,5	48	M16	110	100	5	14
200 L	1LA5 206	2, 6	178	19	25	769.5	192	850	55	M20	110	100	5	16
	1LA5 207	2, 4, 6, 8												
225 S	1LA5 220	4, 8	184.5	19	25	806	192	887.5	60	M20	140	125	7.5	18
225 M	1LA5 223	2	184.5	19	25	776	192	887.5	55	M20	110	100	5	16
		4, 6, 8				806		887.5	60	M20	140	125	7.5	18

Серии 1LE1 с алюминиевым корпусом Монтажное исполнение IMB3



Для двигателей		Чертежи с размерами в соответствии с IEC																				
Типоразмер	Кол-во полюсов	A	AA	AB	AC	AD	AF	AG	AQ	AS	B	BA	BA	BB	BC	BE	BE	C	CA	H	HA	Y
100 L	2, 4, 6, 8	160	42	196	198	166	125.5	135	195	63.5	140	37.5	-	176	33.5	50	25	63	141	100	12	45
112 M	2, 4, 6, 8	190	46	226	22	177	136.5	135	195	63.5	140	35.4	-	176	26	50	25	70	129.7	112	12	52
132 S	2, 4, 6, 8	216	53	256	262	202	159.5	155	260	70.5	140	38	76 ³⁾	218 ⁴⁾	26.5	48	24	89	128.5	132	15	69
132 M	2, 4, 6, 8	216	53	256	262	202	159.5	155	260	70.5	178	38	76	218	26.5	48	24	89	128.5	132	15	69
160 M	2, 4, 6, 8	254	60	300	314	236.5	190	175	260	77.5	210	44	89 ⁵⁾	300 ⁷⁾	47	57	28.5	108	148	160	18	85
160 L	2, 4, 6, 8	254	60	300	314	236.5	190	175	260	77.5	254	44	89	300	47	57	28.5	108	148	160	18	85

Серии 1LE1 с алюминиевым корпусом Монтажное исполнение IMB5 и IMV1



Для двигателей		Чертежи с размерами в соответствии с IEC																
Типоразмер	Кол-во полюсов	HH	K	K ¹	L	L1	D1	LC	LL	LM	D	DB	E	EB	ED	F	GA	
100 L	2, 4, 6, 8	96.5	12	16	395.5 ¹⁾	7	32	454	112	428.5	28	M10	60	50	5	8	31	
112 M	2, 4, 6, 8	96	12	16	389 ¹⁾	7	32	450	112	422	28	M10	60	50	5	8	31	
132 S	2, 4, 6, 8	115.5	12	16	465 ¹⁾	8.5	39	535.5	130	516.5	38	M12	80	70	5	10	41	
132 M	2, 4, 6, 8	115.5	12	16	465 ¹⁾	8.5	39	535.5	130	516.5	38	M12	80	70	5	10	41	
160 M	2, 4, 6, 8	155	15	19	604 ¹⁾	10	45	730	145	654	42	M16	110	90	10 ¹⁾	12	45	
160 L	2, 4, 6, 8	155	15	19	604 ¹⁾²⁾	10	45	730 ³⁾	145	654 ⁴⁾	42	M16	110	90	10	12	45	

Данная информация не является официальным коммерческим предложением. Для получения информации об актуальных ценах, просьба обращаться к авторизованному партнёрам ДП «Сименс Украина»