

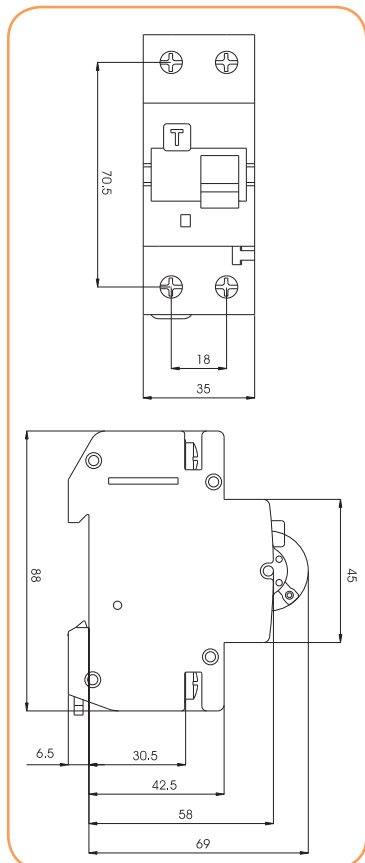
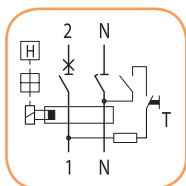
# Дифференциальные автоматические выключатели KZS-2M, KZS-4M

## Дифференциальные автоматические выключатели KZS-2M 1+N

Отключающая способность <b>10 kA</b>	Номинальный ток <b>6-40 А</b>	Номинальный ток утечки <b>0,01; 0,03; 0,3 А</b>	Тип <b>А, АС</b>	Характеристики отключения <b>В, С</b>
--------------------------------------	-------------------------------	---	------------------	---------------------------------------

### Тип защиты:

- Тип А: защита от переменных и пульсирующих токов утечки;
- Тип АС: защита от переменных токов утечки;



**Описание:** Выключатель является комбинацией дифференциального реле и автоматического выключателя.  
**Применение:** Дифференциальные автоматические выключатели служат для защиты электрических цепей от токов короткого замыкания, перегрузок и токов утечки.

Технические характеристики:	
Номинальное напряжение $U_N$	230 V AC
Номинальный ток $I_N$	6-40 А
Номинальный ток утечки $I_{\Delta N}$	10, 30, 300 mA
Номинальная отключающая способность	10 kA
Степень защиты IP	IP 40
Тип	А, АС
Характеристика отключения	В, С
Сечение подключаемых проводников	1-25 мм <sup>2</sup> max. 3Nm
Соответствие стандартам	PN-EN 61009, PN-IEC 61009

KZS-2M (10 kA) тип А $I_{\Delta n} = 10 \text{ mA}$							
$I_N$ (A)	$I_{\Delta N}$ (A)	Тип	Код В	Тип	Код С	Вес (г)	Упаковка (шт.)
6	0,01	KZS-2M В 6/0,01 10kA	2173211	KZS-2M С 6/0,01 10kA	2173231	209	1/54
10	0,01	KZS-2M В10/0,01 10kA	2173212	KZS-2M С10/0,01 10kA	2173232	209	1/54
13	0,01	KZS-2M В13/0,01 10kA	2173213	KZS-2M С13/0,01 10kA	2173233	209	1/54
16	0,01	KZS-2M В16/0,01 10kA	2173214	KZS-2M С16/0,01 10kA	2173234	209	1/54
20	0,01	KZS-2M В20/0,01 10kA	2173215	KZS-2M С20/0,01 10kA	2173235	209	1/54
25	0,01	KZS-2M В25/0,01 10kA	2173216	KZS-2M С25/0,01 10kA	2173236	209	1/54
32	0,01	KZS-2M В 32/0,01 10kA	2173217	KZS-2M С 32/0,01 10kA	2173237	209	1/54
40	0,01	KZS-2M В40/0,01 10kA	2173218	KZS-2M С40/0,01 10kA	2173238	209	1/54

KZS-2M (10 kA) тип А $I_{\Delta n} = 30 \text{ mA}$							
$I_N$ (A)	$I_{\Delta N}$ (A)	Тип	Код В	Тип	Код С	Вес (г)	Упаковка (шт.)
6	0,03	KZS-2M В 6/0,03 10kA	2173201	KZS-2M С 6/0,03 10kA	2173221	209	1/54
10	0,03	KZS-2M В10/0,03 10kA	2173202	KZS-2M С10/0,03 10kA	2173222	209	1/54
13	0,03	KZS-2M В13/0,03 10kA	2173203	KZS-2M С13/0,03 10kA	2173223	209	1/54
16	0,03	KZS-2M В16/0,03 10kA	2173204	KZS-2M С16/0,03 10kA	2173224	209	1/54
20	0,03	KZS-2M В20/0,03 10kA	2173205	KZS-2M С20/0,03 10kA	2173225	209	1/54
25	0,03	KZS-2M В25/0,03 10kA	2173206	KZS-2M С25/0,03 10kA	2173226	209	1/54
32	0,03	KZS-2M В32/0,03 10kA	2173207	KZS-2M С32/0,03 10kA	2173227	209	1/54
40	0,03	KZS-2M В40/0,03 10kA	2173208	KZS-2M С40/0,03 10kA	2173228	209	1/54

KZS-2M (10 kA) тип АС $I_{\Delta n} = 30 \text{ mA}$							
$I_N$ (A)	$I_{\Delta N}$ (A)	Тип	Код В	Тип	Код С	Вес (г)	Упаковка (шт.)
6	0,03	KZS-2M В 6/0,03 10kA	2173101	KZS-2M С 6/0,03 10kA	2173121	209	1/54
10	0,03	KZS-2M В10/0,03 10kA	2173102	KZS-2M С10/0,03 10kA	2173122	209	1/54
13	0,03	KZS-2M В13/0,03 10kA	2173103	KZS-2M С13/0,03 10kA	2173123	209	1/54
16	0,03	KZS-2M В16/0,03 10kA	2173104	KZS-2M С16/0,03 10kA	2173124	209	1/54
20	0,03	KZS-2M В20/0,03 10kA	2173105	KZS-2M С20/0,03 10kA	2173125	209	1/54
25	0,03	KZS-2M В25/0,03 10kA	2173106	KZS-2M С25/0,03 10kA	2173126	209	1/54
32	0,03	KZS-2M В32/0,03 10kA	2173107	KZS-2M С32/0,03 10kA	2173127	209	1/54
40	0,03	KZS-2M В40/0,03 10kA	2173108	KZS-2M С40/0,03 10kA	2173128	209	1/54

KZS-2M (10 kA) тип АС $I_{\Delta n} = 300 \text{ mA}$							
$I_N$ (A)	$I_{\Delta N}$ (A)	Тип	Код В	Тип	Код С	Вес (г)	Упаковка (шт.)
6	0,3	KZS-2M В 6/0,3 10kA	2173301	KZS-2M С 6/0,3 10kA	2173321	209	1/54
10	0,3	KZS-2M В10/0,3 10kA	2173302	KZS-2M С10/0,3 10kA	2173322	209	1/54
13	0,3	KZS-2M В13/0,3 10kA	2173303	KZS-2M С13/0,3 10kA	2173323	209	1/54
16	0,3	KZS-2M В16/0,3 10kA	2173304	KZS-2M С16/0,3 10kA	2173324	209	1/54
20	0,3	KZS-2M В20/0,3 10kA	2173305	KZS-2M С20/0,3 10kA	2173325	209	1/54
25	0,3	KZS-2M В25/0,3 10kA	2173306	KZS-2M С25/0,3 10kA	2173326	209	1/54
32	0,3	KZS-2M В32/0,3 10kA	2173307	KZS-2M С32/0,3 10kA	2173327	209	1/54
40	0,3	KZS-2M В40/0,3 10kA	2173308	KZS-2M С40/0,3 10kA	2173328	209	1/54

Дифференциальные автоматические выключатели

Дифференциальные автоматические выключатели KZS-4M 3P+N

Отключающая способность <b>6 kA</b>	Номинальный ток <b>6-32 A</b>	Номинальный ток утечки <b>0,03 A</b>	Тип <b>A, AC</b>	Характеристики отключения <b>B, C</b>
-------------------------------------	-------------------------------	--------------------------------------	------------------	---------------------------------------

**Описание:** Выключатель является комбинацией дифференциального реле и автоматического выключателя.  
**Применение -** Дифференциальные автоматические выключатели служат для защиты электрических цепей от токов короткого замыкания, перегрузок и токов утечки.

**Технические характеристики:**

Номинальное напряжение $U_N$	400 V AC
Номинальный ток $I_N$	6-32 A
Номинальный ток утечки $I_{\Delta N}$	30 mA
Номинальная отключающая способность	6 kA
Степень защиты IP	IP 40
Тип	A, AC
Характеристика отключения	B, C
Сечение подключаемых проводников	25/35 мм <sup>2</sup> max. 2,4Nm
Соответствие стандартам	PN-EN 61009, PN-IEC 61009

**KZS-4M 3p+N (6 kA) тип A  $I_{\Delta N} = 30 mA$**

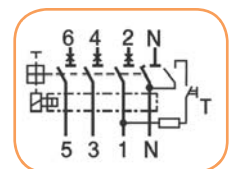
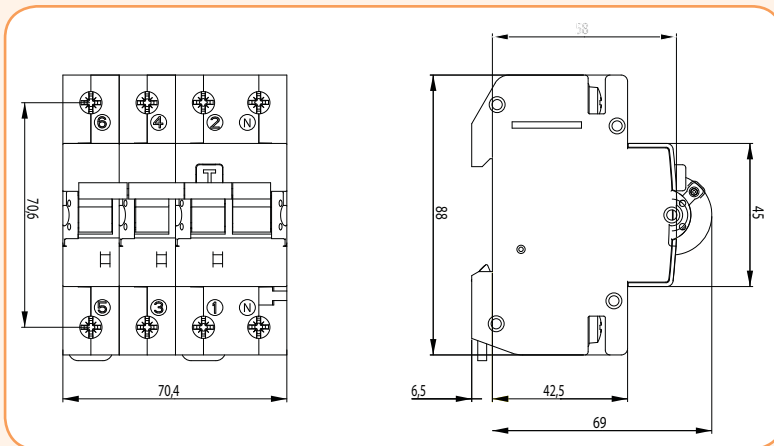
$I_N(A)$	$I_{\Delta N}(A)$	Тип	Код В	Тип	Код С	Вес (г)	Упаковка (шт.)
6	0,03	KZS-4M B 6/0,03 6kA	2174901	KZS-4M C 6/0,03 6kA	2174921	478	1/27
10	0,03	KZS-4M B10/0,03 6kA	2174902	KZS-4M C10/0,03 6kA	2174922	478	1/27
16	0,03	KZS-4M B16/0,03 6kA	2174904	KZS-4M C16/0,03 6kA	2174924	478	1/27
20	0,03	KZS-4M B20/0,03 6kA	2174905	KZS-4M C20/0,03 6kA	2174925	478	1/27
25	0,03	KZS-4M B25/0,03 6kA	2174906	KZS-4M C25/0,03 6kA	2174926	478	1/27
32	0,03	KZS-4M B32/0,03 6kA	2174907	KZS-4M C32/0,03 6kA	2174927	478	1/27

**KZS-4M 3p+N (6 kA) тип AC  $I_{\Delta N} = 30 mA$**

$I_N(A)$	$I_{\Delta N}(A)$	Тип	Код В	Тип	Код С	Вес (г)	Упаковка (шт.)
6	0,03	KZS-4M B 6/0,03 6kA	2174001	KZS-4M C 6/0,03 6kA	2174021	478	1/27
10	0,03	KZS-4M B10/0,03 6kA	2174002	KZS-4M C10/0,03 6kA	2174022	478	1/27
16	0,03	KZS-4M B16/0,03 6kA	2174004	KZS-4M C16/0,03 6kA	2174024	478	1/27
20	0,03	KZS-4M B20/0,03 6kA	2174005	KZS-4M C20/0,03 6kA	2174025	478	1/27
25	0,03	KZS-4M B25/0,03 6kA	2174006	KZS-4M C25/0,03 6kA	2174026	478	1/27
32	0,03	KZS-4M B32/0,03 6kA	2174007	KZS-4M C32/0,03 6kA	2174027	478	1/27

**Тип защиты:**

- Тип A: защита от переменных и пульсирующих токов утечки;
- Тип AC: защита от переменных токов утечки;



Дифференциальные автоматические выключатели KZS-2M2p EDI с LED индикацией

Отключающая способность **10 kA**

Номинальный ток **6-25 A**

Номинальный ток утечки **0,03 A**

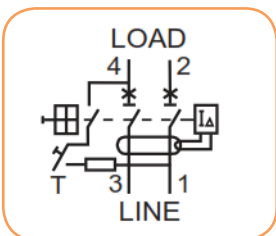
Тип **A**

Характеристики отключения **B, C**



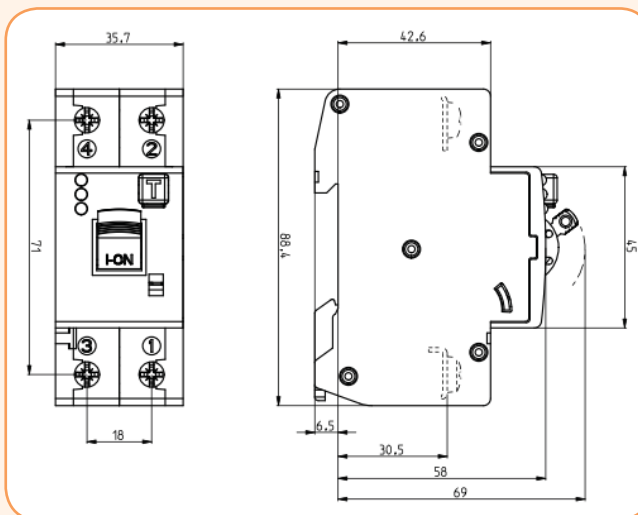
**Технические характеристики:**

Номинальное напряжение $U_N$	230 V AC
Номинальный ток $I_N$	6-25 A
Номинальная частота $f_n$	50 Hz
Минимальное напряжение питания $U_{min}$	90 V
Минимальное напряжение для LED индикации $U_{min}$	150 V
Номинальный ток утечки $I_{\Delta N}$	30 mA
Номинальная отключающая способность	10 kA
Класс ограничения энергии	3
Тип	A
Характеристика отключения	B, C
Сечение подключаемых проводников	1-25 мм <sup>2</sup> max. 3Nm
Рабочая температура	-25°C... +40°C
Соответствие стандартам	PN-EN 61009-2, PN-IEC 61009 -1



**KZS-2M2p EDI (10 kA) тип A  $I_{\Delta N} = 30 mA$**

$I_N(A)$	$I_{\Delta N}(A)$	Тип	Код B	Тип	Код C	Вес (г)	Упаковка (шт.)
6	0,03	KZS-2M2p EDI B6/0,03 10kA	2172401	KZS-2M2p EDI C6/0,03 10kA	2172411	205	1/54
10	0,03	KZS-2M2p EDI B10/0,03 10kA	2172402	KZS-2M2p EDI C10/0,03 10kA	2172412	205	1/54
13	0,03	KZS-2M2p EDI B13/0,03 10kA	2172403	KZS-2M2p EDI C13/0,03 10kA	2172413	205	1/54
15	0,03	KZS-2M2p EDI B15/0,03 10kA	2172404	KZS-2M2p EDI C15/0,03 10kA	2172414	205	1/54
16	0,03	KZS-2M2p EDI B16/0,03 10kA	2172406	KZS-2M2p EDI C16/0,03 10kA	2172416	205	1/54
20	0,03	KZS-2M2p EDI B20/0,03 10kA	2172407	KZS-2M2p EDI C20/0,03 10kA	2172417	205	1/54
25	0,03	KZS-2M2p EDI B25/0,03 10kA	2172408	KZS-2M2p EDI C25/0,03 10kA	2172418	205	1/54



KZS EDI - "ON"  
Включен  
(индикация отсутствует)



KZS EDI - "OFF"  
Отключен вручную  
(горит зеленый LED)



KZS EDI - "OFF"  
Отключен от срабатывания  
диф. защиты  
(горит желтый LED)



KZS EDI - "OFF"  
Отключен от срабатывания  
тепловой или  
электромагнитной защиты  
(горит красный LED)