

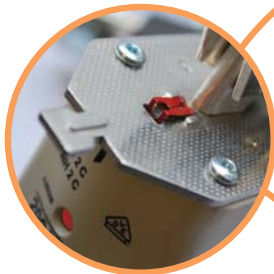
NV-NH

ПРЕДОХРАНИТЕЛИ СЕРИИ NH С ХАРАКТЕРИСТИКОЙ gL/gG	554
ПРЕДОХРАНИТЕЛИ СЕРИИ NH/K С ХАРАКТЕРИСТИКОЙ gL/gG С БОЙКОМ	559
ПРЕДОХРАНИТЕЛИ СЕРИИ NH С ХАРАКТЕРИСТИКОЙ aM	560
ПРЕДОХРАНИТЕЛИ СЕРИИ NH С ХАРАКТЕРИСТИКОЙ gTr	560
ТОКО-ВРЕМЕННЫЕ ХАРАКТЕРИСТИКИ	561
ГАБАРИТНЫЕ РАЗМЕРЫ ПРЕДОХРАНИТЕЛЕЙ NV/NH	568
ДЕРЖАТЕЛИ ПРЕДОХРАНИТЕЛЕЙ 00, 1, 2, 3, 4 И АКСЕССУАРЫ	571
РАЗЪЕДИНИТЕЛИ ПРЕДОХРАНИТЕЛЕЙ 00, 1, 2, 3, 4	584

НОЖЕВЫЕ ПРЕДОХРАНИТЕЛИ
ДЕРЖАТЕЛИ, РАЗЪЕДИНИТЕЛИ, АКСЕССУАРЫ



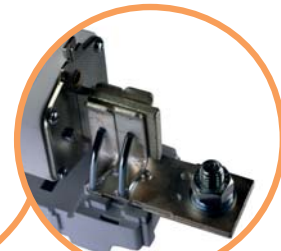
Ножевые предохранители NV-NH



→ Два индикатора срабатывания (повреждения): красное окошко, размещенное на лицевой части корпуса и подпружиненный механизм, который предназначен для использования в паре с микропереключателем



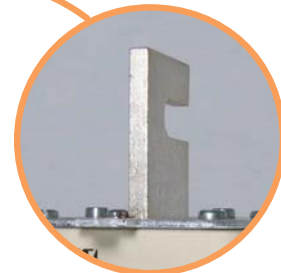
→ Микропереключатель - механизм, который оснащен перекидным блок-контактом и предназначен для дистанционной сигнализации состояния предохранителя



→ Ножи предохранителя посеребренные и выполнены в конусной форме, что позволяет устанавливать предохранитель в держатель с меньшим усилием



→ Корпус предохранителя выполнен из стеатита, термически устойчивого материала. Ножевые контакты изготавливаются из латуни и покрыты слоем серебра. Торцевые крышки выполнены из алюминия, что обеспечивает длительную защиту от коррозии. Корпус заполнен специальным кварцевым песком строго определенной грануляции, что гарантирует высокую отключающую способность и стабильность параметров защиты



→ Предохранители четвертого габарита устанавливаемые в держатели, имеют специальную конструкцию контактных ножей для надежной фиксации с помощью болтового соединения



→ Применение предохранителей с изолированными крышками обеспечивает дополнительную защиту от прикосновения к токоведущим частям



→ Предохранители с бойком служат для применения в разъединителях HVL, оснащенных микровыключателем для дистанционного контроля состояния предохранителя



→ Съемная рукоятка предназначена для установки или замены предохранителей при номинальном токе и напряжении

Предохранители ножевые

Технические характеристики:

Номинальное напряжение U_N	~400V, ~500V ~690V, ~1000V 50Hz
Номинальный ток I_N	2–1600A, 2–500A, 10–200A
Отключающая способность	120 kA, 100 kA ~ $\cos\phi=0,2$
Характеристика	gL/gG, aM, gTr
Класс изоляции	C - VDE 0110
Соответствие стандартам	PN-IEC 60269, VDE 0636

Общая информация о ножевых предохранителях

Ножевые предохранители предназначены для защиты электрического оборудования от воздействий тока короткого замыкания и перегрузки. Электрические параметры предохранителей и габаритные размеры соответствуют следующим стандартам: PN-93/E-06160, PN, IEC-269, VDE 0636. Ножевые предохранители устанавливаются в держатели предохранителей с помощью специального изолированного съемника.

- Номинальное напряжение 500V, 400V / gL-gG: PN-IEC 60269-2-1, VDE 0636/21
- Номинальное напряжение 690V / gL-gG: PN-IEC 60269-2-1, VDE 0636/21
- Номинальное напряжение 690V / aM: VDE 0636/22
- Номинальное напряжение 400V / gTr: VDE 0636-2011

Предохранители NH KOMBI - это серия плавких вставок с двойным индикатором срабатывания. Оба индикатора срабатывают одновременно, в момент перегорания плавкой вставки. NH KOMBI обеспечивает визуальный контроль состояния плавкой вставки как в держателе, так и в разъединителе.

Применение ножевых предохранителей NH:

- защита электрического оборудования от воздействий токов короткого замыкания и перегрузок,
- корректирующая защита двигателей с малым рабочим током.

Токо-временные характеристики:

Для рабочего напряжения 500V отключающая способность составляет 100kA или 120kA, а для напряжения 690V - 100kA.

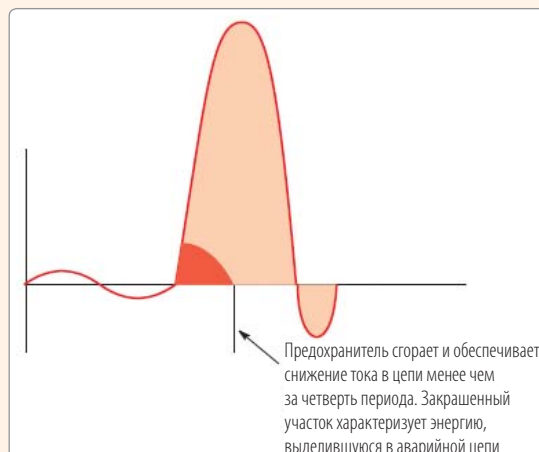
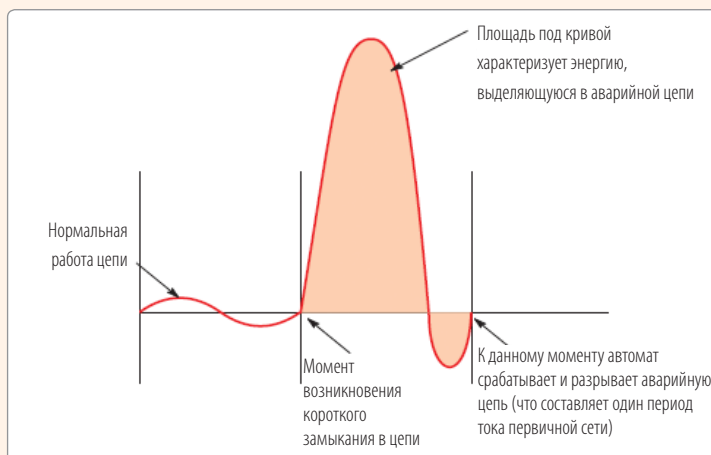
Краткое описание устройства предохранителей:

Корпус предохранителя изготовлен из стеатита, термически устойчивого материала. Торцевые крышки изготовлены из алюминия, что обеспечивает длительную защиту от коррозии. Во внутренней части корпуса размещена плавкая вставка из меди, которая присоединяется к внутренней части ножевого контакта. Корпус заполнен специальным кварцевым песком строго определенной грануляции. Ножевые контакты выполнены из латуни и покрыты слоем серебра.

Особенности:

- визуальный индикатор срабатывания (повреждения). Индикатор срабатывания - красное окошко, размещенное на лицевой части корпуса плавкой вставки;
- уменьшение габаритных размеров предохранителей типа NH C, позволило их сделать легче и дешевле, не изменяя их электрических характеристик и возможности применения;
- высокая отключающая способность для всех габаритов и рабочих токов плавких вставок;
- малые потери мощности;
- высокая ограничивающая способность тока короткого замыкания;
- стабильность токо-временных и селективных характеристик;
- селективность при работе с автоматическими выключателями;

Временная диаграмма тока короткого замыкания в цепи, защищенной автоматическим выключателем и предохранителем



Ножевые предохранители с характеристикой gL/gG - KOMBI

Номинальный ток
2-1600 А

Отключающая способность
120 кА

Номинальное напряжение
400V, 500V, 690V



I _N (A)	NV/NH - 00C KOMBI gL/gG			NV/NH - 00C I* KOMBI gL/gG			Вес (г)	Упаковка (шт.)
	Код			Код				
	~ 400V	~ 500V	~ 690V	~ 400V	~ 500V	~ 690V		
2	4181101	4181201	4181301	4191101	4191201	4191301	125	3/120
4	4181102	4181202	4181302	4191102	4191202	4191302	125	3/120
6	4181103	4181203	4181303	4191103	4191203	4191303	125	3/120
10	4181104	4181204	4181304	4191104	4191204	4191304	125	3/120
16	4181105	4181205	4181305	4191105	4191205	4191305	125	3/120
20	4181106	4181206	4181306	4191106	4191206	4191306	125	3/120
25	4181107	4181207	4181307	4191107	4191207	4191307	125	3/120
32	4181108	4181208	4181308	4191108	4191208	4191308	125	3/120
35	4181109	4181209	4181309	4191109	4191209	4191309	125	3/120
40	4181110	4181210	4181310	4191110	4191210	4191310	125	3/120
50	4181111	4181211	4181311	4191111	4191211	4191311	125	3/120
63	4181112	4181212		4191112	4191212		125	3/120
80	4181113	4181213		4191113	4191213		125	3/120
100	4181114	4181214		4191114	4191214		125	3/120
125		4181215					125	3/120
160	4181216						125	3/120

*I - изолированные крышки предохранителя



I _N (A)	NV/NH - 00 KOMBI gL/gG			NV/NH - 00 I* KOMBI gL/gG			Вес (г)	Упаковка (шт.)
	Код			Код				
	~ 400V	~ 500V	~ 690V	~ 400V	~ 500V	~ 690V		
63			4182312			4192312	173	3/90
80			4182313			4192313	173	3/90
100			4182314			4192314	173	3/90
125	4182115	4182215	4182315	4192115	4192215	4192315	173	3/90
160	4182116	4182216		4192116	4192216		173	3/90

*I - изолированные крышки предохранителя



I _N (A)	Код		Вес (г)	Упаковка (шт.)
	~ 500 V	~ 690 V		
6	4183203	4183303	226	3/45
10	4183204	4183304	226	3/45
16	4183205	4183305	226	3/45
20	4183206	4183306	226	3/45
25	4183207	4183307	226	3/45
32	4183208	4183308	226	3/45
35	4183209	4183309	226	3/45
40	4183210	4183310	226	3/45
50	4183211	4183311	226	3/45
63	4183212	4183312	226	3/45
80	4183213	4183313	226	3/45
100	4183214	4183314	226	3/45
125	4183215	4183315	226	3/45
160	4183216		226	3/45

Предохранители ножевые

I_N (A)	NV/NH -1C KOMBI gL/gG			NV/NH - 1C I* KOMBI gL/gG			Вес (г)	Упаковка (шт.)
	Код			Код				
	~ 400V	~ 500V	~ 690V	~ 400V	~ 500V	~ 690V		
25	4184107	4184207	4184307	4194107	4194207	4194307	233	3/45
32	4184108	4184208	4184308	4194108	4194208	4194308	233	3/45
35	4184109	4184209	4184309	4194109	4194209	4194309	233	3/45
40	4184110	4184210	4184310	4194110	4194210	4194310	233	3/45
50	4184111	4184211	4184311	4194111	4194211	4194311	233	3/45
63	4184112	4184212	4184312	4194112	4194212	4194312	233	3/45
80	4184113	4184213	4184313	4194113	4194213	4194313	233	3/45
100	4184114	4184214	4184314	4194114	4194214	4194314	233	3/45
125	4184115	4184215	4184315	4194115	4194215	4194315	233	3/45
160	4184116	4184216		4194116	4194216		233	3/45

*I- изолированные крышки предохранителя

I_N (A)	NV/NH -1 KOMBI gL/gG			NV/NH -1 I* KOMBI gL/gG			Вес (г)	Упаковка (шт.)
	Код			Код				
	~ 400V	~ 500V	~ 690V	~ 400V	~ 500V	~ 690V		
63	4184120	4184220	4184320	4194120	4194220	4194320	430	3/24
80	4184121	4184221	4184321	4194121	4194221	4194321	430	3/24
100	4184122	4184222	4184322	4194122	4194222	4194322	430	3/24
125	4184123	4184223	4184323	4194123	4194223	4194323	430	3/24
160	4184124	4184224	4184324	4194124	4194224	4194324	430	3/24
200	4184117	4184217	4184317	4194117	4194217	4194317	430	3/24
224	4184118	4184218	4184318	4194118	4194218	4194318	430	3/24
250	4184119	4184219	4184319	4194119	4194219	4194319	430	3/24

*I- изолированные крышки предохранителя

I_N (A)	NV/NH - 2C KOMBI gL/gG			NV/NH - 2C I* KOMBI gL/gG			Вес (г)	Упаковка (шт.)
	Код			Код				
	~ 400V	~ 500V	~ 690V	~ 400V	~ 500V	~ 690V		
63	4185112	4185212	4185312	4195112	4195212	4195312	430	3/15
80	4185113	4185213	4185313	4195113	4195213	4195313	430	3/15
100	4185114	4185214	4185314	4195114	4195214	4195314	430	3/15
125	4185115	4185215	4185315	4195115	4195215	4195315	430	3/15
160	4185116	4185216	4185316	4195116	4195216	4195316	430	3/15
200	4185117	4185217	4185317	4195117	4195217	4195317	430	3/15
224	4185118	4185218	4185318	4195118	4195218	4195318	430	3/15
250	4185119	4185219	4185319	4195119	4195219	4195319	430	3/15

*I- изолированные крышки предохранителя

I_N (A)	NV/NH - 2 KOMBI gL/gG			NV/NH - 2 I* KOMBI gL/gG			Вес (г)	Упаковка (шт.)
	Код			Код				
	~ 400V	~ 500V	~ 690V	~ 400V	~ 500V	~ 690V		
280	4185120	4185220	4185320	4195120	4195220	4195320	500	3/15
300	4185121	4185221	4185321	4195121	4195221	4195321	500	3/15
315	4185122	4185222	4185322	4195122	4195222	4195322	500	3/15
355	4185123	4185223		4195123	4195223		500	3/15
400	4185124	4185224		4195124	4195224		500	3/15

*I- изолированные крышки предохранителя





I _N (A)	NV/NH - 3C KOMBİ gL/gG			Вес (г)	Упаковка (шт.)
	~ 400 V	~ 500 V	~ 690 V		
250	4186119	4186219	4186319	510	3/12
280	4186120	4186220	4186320	510	3/12
300	4186121	4186221	4186321	510	3/12
315	4186122	4186222	4186322	510	3/12
355	4186123	4186223		510	3/12
400	4186124	4186224		510	3/12

I _N (A)	NV/NH 3 KOMBİ gG			NV/NH 3 I KOMBİ gG*			Вес (г)	Упаковка (шт.)
	~ 400 V	~ 500 V	~ 690 V	~ 400 V	~ 500 V	~ 690 V		
200				4196123	4196223	4196323	923	3/12
225				4196124	4196224	4196324	923	3/12
250				4196125	4196225	4196325	923	3/12
300				4196126	4196226	4196326	923	3/12
315				4196127	4196227	4196327	923	3/12
355			4186328	4196128	4196228	4196328	923	3/12
400			4186329	4196129	4196229	4196329	923	3/12
425	4186130	4186230	4186330	4196130	4196230	4196330	923	3/12
500	4186131	4186231	4186331	4196131	4196231	4196331	923	3/12
560	4186132	4186232		4196132	4196232		923	3/12
630	4186133	4186233		4196133	4196233		923	3/12



4

NV/NH - 4* gL/gG 500V			
I _N (A)	Код	Вес (г)	Упаковка (шт.)
630	4116101	2130	1/12
710	4116102	2130	1/12
800	4116103	2130	1/12
900	4116105	2130	1/12
1000	4116104	2130	1/12
1250	4116106	2130	1/12

* Предохранители NV/NH 4 предназначены для установки в держатели предохранителей PK 4



4a

I _N (A)	Код			Вес (г)	Упаковка (шт.)
	500 V		690 V		
	-	SI	-		
630	4116108	4176026	4176105	2170	1/12
710	4116109	4176027	4176106	2170	1/12
800	4116110	4176028	4176107	2170	1/12
900	4116111	4176029	4176108	2170	1/12
1000	4116112	4176030	4176109	2170	1/12
1250	4116113	4176031	4176110	2170	1/12
1500	4116119	4176032		2170	1/12
1600	4116120	4176033		2170	1/12

** Предохранители NV/NH 4a предназначены для установки в разъединители предохранителей HVL - 4a SI - исполнение плавкой вставки с боковым (центральным) индикатором срабатывания.

Ножевые предохранители с характеристикой gG с бойком

Применение - Предохранители с бойком служат для применения в разъединителях NVL оснащенных микровыключателем для дистанционного контроля состояния предохранителя. При перегорании плавкой вставки срабатывает боёк, толкатель выдвигается из корпуса предохранителя, и нажимает микровыключатель, смонтированный в разъединителе.

NV/NH 00/K C gG с бойком

I_n (A)	Код	U_n (V)	Вес (г)	Упаковка (шт.)
2	4111172	~690V	135	3
4	4111173		135	3
6	4111174		135	3
10	4111175		135	3
16	4111176		135	3
20	4111177		135	3
25	4111178		135	3
32	4111179		135	3
35	4111180		135	3
40	4111181		135	3

NV/NH 00/K gG с бойком

I_n (A)	Код	U_n (V)	Вес (г)	Упаковка (шт.)
50	4111182	~690V	205	3
63	4111183		205	3
80	4111184		205	3
100	4111185		205	3
125	4111186		205	3

NV/NH 1/K gG с бойком

I_n (A)	Код	U_n (V)	Вес (г)	Упаковка (шт.)
63	4113340	~690V	452	3
80	4113341		452	3
100	4113342		452	3
125	4113343		452	3
160	4113344		452	3
200	4113345		452	3
224	4113346		452	3
250	4113347		452	3

NV/NH 2/K gG с бойком

I_n (A)	Код	U_n (V)	Вес (г)	Упаковка (шт.)
160	4114345	~690V	593	3
200	4114346		593	3
224	4114347		593	3
250	4114348		593	3
300	4114349		593	3
315	4114350		593	3

NV/NH 3/K gG с бойком

I_n (A)	Код	U_n (V)	Вес (г)	Упаковка (шт.)
250	4115120	~690V	895	3
300	4115121		895	3
315	4115122		895	3
400	4115123		895	3
425	4115124		895	3
500	4115125		895	3

NV/NH 4a/K gG с бойком

I_n (A)	Код	U_n (V)	Вес (кг)	Упаковка (шт.)
500	4116186	~690V	2,835	1
630	4116187		2,835	1
800	4116188		2,835	1
1000	4116189		2,835	1
1250	4116190		2,835	1



Ножевые предохранители NV/NH с характеристикой aM

Потери мощности NH aM (~ 690 V)

Тип	МАХ. ток габарита	МАХ. допустимые потери мощности VDE 0636/22	Действит. потери мощности VDE 0636/22
	~690 V (A)	~690 V (W)	~690 V (W)
NH00	160	12	9
NH1	250	32	28
NH2	400	45	41
NH3	630	60	58
NH4a	1250	105	110

Применение - Ножевые предохранители с характеристикой aM предназначены для защиты цепей электродвигателей и устройств регулирования их мощности. Изготавливаются во всех стандартных типоразмерах, со стандартными токами и напряжениями от 690V до 1000V. Ножевые предохранители с характеристикой aM имеют неполный диапазон защиты, то есть защищают устройства только от токов короткого замыкания. Необходимо их использовать вместе с устройством, защищающим от токовых перегрузок.

Технические характеристики:

Номинальное напряжение U_n	~690 V
Номинальный ток I_n	2-1250 A
Соответствие стандартам	PN - IEC 60269, PN - EN 60269
Характеристика	aM (VDE 0636-2011, DIN VDE 0636)
Отключающая способность	100 kA



NV/NH - aM (~ 690V)

I_n (A)	NH 00 C КОМБИ	NH 00 КОМБИ	NH0 STANDART	NH 1 КОМБИ	NH 2 C КОМБИ
2	4181401				
4	4181402				
6	4181403				
10	4181404			4184425	
16	4181405		4112125	4184426	
20	4181406		4112126	4184427	
25	4181407		4112127	4184428	
32	4181408		4112128		
35	4181409		4112129	4184429	4185429
40	4181410		4112130	4184430	4185430
50	4181411	4182411	4112131	4184431	4185431
63	4181412	4182412	4112132	4184420	4185412
80	4181413*	4182413	4112133	4184421	4185413
100	4181414*	4182414	4112134	4184422	4185414
125		4111735	4112135	4184423	4185415
160		4111736	4112136	4184424	4185416
200				4184417	4185417
224				4184418	4185418
250				4184419	4185419

NV/NH - aM (~ 690V)

I_n (A)	NH 2 КОМБИ	NH 3 КОМБИ	NH 4a STANDART
160	4185425		
200	4185426		
224	4185427		
250	4185428		
280	4185420		
300	4185421		
315	4185422		
355	4185423	4186428	
400	4185424	4186429	
425		4186430	
500		4186431	
630			4187432
710			4187433
800			4187434
900			4187435
1000			4187436
1250			4187437

Вес и упаковка предохранителей идентична весу и упаковке предохранителей с характеристикой gG/gL

* 500 V

Ножевые предохранители с характеристикой gTr

Номинальная мощность трансформаторов 50-1000 kVA

Отключающая способность 100 kA

Номинальное напряжение 400V

Применение - Предохранители с характеристикой gTr предназначены для защиты трансформаторов напряжения.

- Предохранители соответствуют номинальным мощностям трансформаторов [kVA]
- При нагрузке трансформатора $1,3 \times I_n$ - время отключения не менее 10 часов
- При нагрузке трансформатора $1,5 \times I_n$ - время отключения не более 2 часов
- Номинальное напряжение 400V, 50Hz
- Соответствие стандарту: VDE 0636/2011
- Отключающая способность - 100 kA



NH - gTr 400V

Мощность трансформатора (kVA)	I_n (A)	Код			Вес (г)	Упаковка (шт.)
		NV/NH 2	NV/NH 3	NV/NH 4a		
50	72	4114400	4115400			
75	108	4114401	4115401			
100	144	4114402	4115402			
125	180	4114403	4115403			
160	231	4114404	4115404			
200	289	4114405	4115405			
250	361	4114406	4115406		NV/NH 2 - 500	NV/NH 2 - 3/15
315	455		4115407	4116407	NV/NH 3 - 923	NV/NH 3 - 3/12
400	577		4115408	4116408	NV/NH 4a - 2170	NV/NH 4a - 1/12
500	722			4116409		
630	909			4116410		
800	1155			4116411		
1000	1443			4116412		

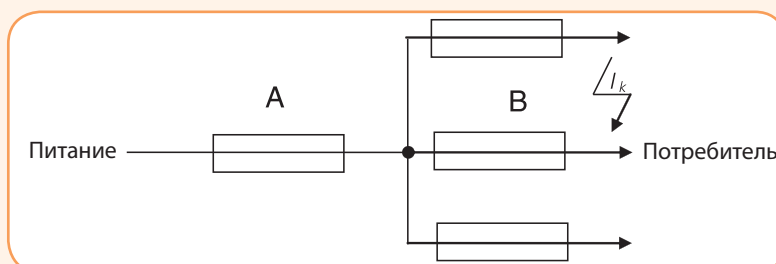
Дополнение к токо-временным характеристикам предохранителей

Для упрощения работы с графиками характеристик t-I (в логарифмической шкале), в таблице приведены величины максимальных токов отключения плавких вставок для времени менее 0,2 с; 0,4 с; 5 с; 1 час. Эти величины необходимы для подбора:

- а) предохранителей для защиты (ток отключения предохранителя для $t \leq 1$ часа) электрической цепи и оборудования от токов короткого замыкания и перегрузки, согласно требованиям IEC 364 "Защита от токов перегрузки";
- б) предохранителей для защиты (ток отключения предохранителя для $t \leq 0,2$ с; 0,4 с; 5 с) от прикосновений в устройствах низкого напряжения согласно с требованиями защиты от поражения электрическим током.

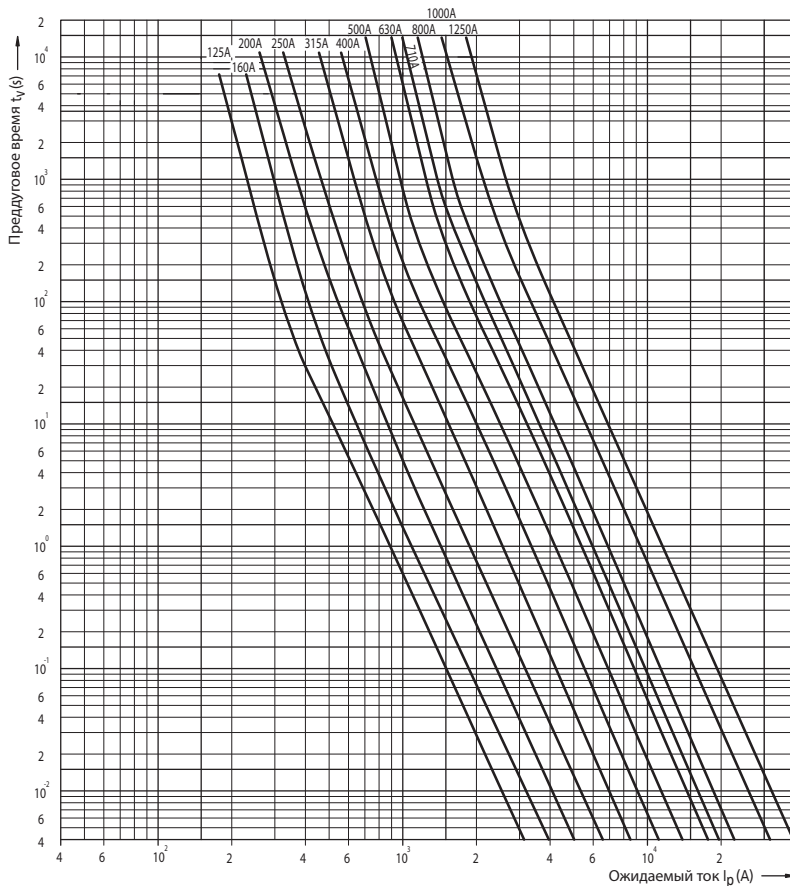
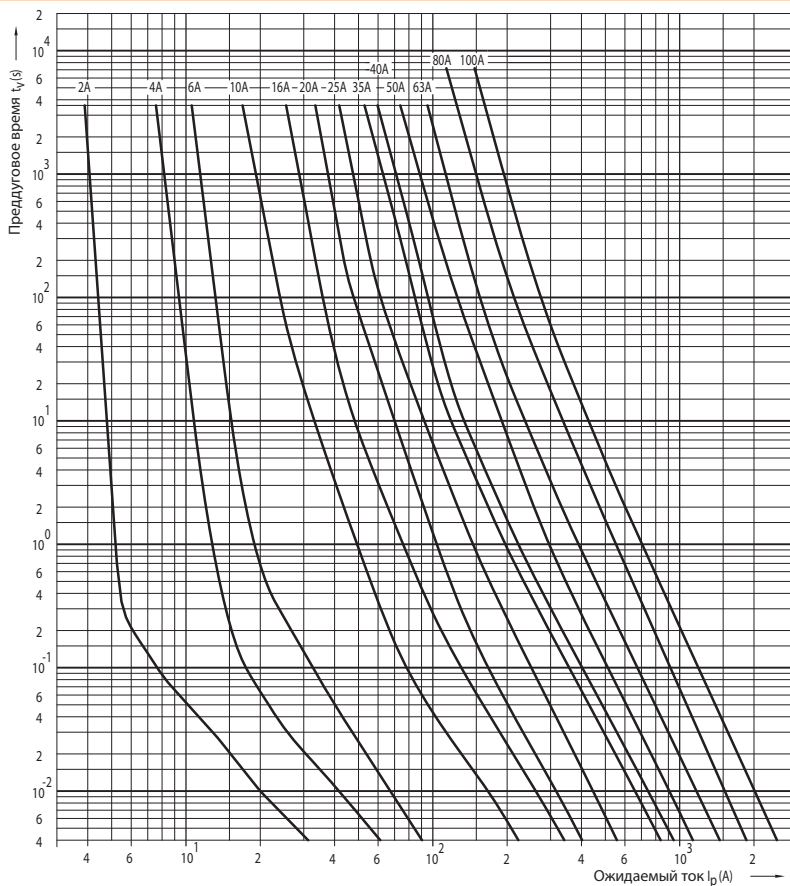
Максимальные величины токов плавких вставок									
Предохранитель		I_n		I_{max} для $t = 0,2$ с		I_{max} для $t = 0,4$ с		I_{max} для $t = 5$ с	
Тип	Описание	A	A	k	A	k	A	k	
NH-00C/gG, NH-00/gG, NH-1C/gG, NH-1/gG, NH-2C/gG	Предохранители ножевые медленные	4	39	9,7	32	8,0	18	4,5	
		6	52	8,6	44	7,3	26	4,3	
		10	90	9,0	75	7,5	46	4,6	
		16	122	7,6	102	6,3	63	3,9	
		20	172,2	8,6	135	6,7	86	4,3	
		25	215	8,6	192	7,6	102	4,0	
		32	302	9,4	252	7,8	153	4,2	
		35	335	9,5	293	8,3	179	5,1	
		40	398	9,9	325	8,1	195	4,8	
		50	538	10,7	455	9,1	281	5,6	
		63	675	10,7	578	9,1	314,8	4,9	
		80	945	11,8	800	10	432	5,4	
		100	1200,3	12,0	1001,9	10,0	595	5,9	
		125	1730,3	13,8	1486,2	11,8	723	5,7	
		160	2120	13,2	1818	11,3	925	5,7	
		200	2990	14,9	2410	12,0	1310	6,5	
		224	2080	9,2	1750	7,8	1240	5,5	
250	3509	14,0	2977,4	11,9	1584,0	6,3			
NH- 2/gG NH- 3C/gG, NH- 3/gG NH- 4/gG, NH – 4a/gG	Предохранители ножевые медленные	280	2840	10,1	2360	8,4	1480	5,2	
		300	3120	10,4	2530	8,4	1620	5,4	
		315	5000	15,8	4220	13,4	2280	7,2	
		355	3850	10,8	3250	9,1	2000	5,6	
		400	6000	15,0	5115	12,7	2996	7,5	
		425	4950	11,6	4120	9,6	2480	5,8	
		450	5160	12,1	4540	10,6	2770	6,5	
		500	9000	18,0	7330	14,6	4000	8,0	
		560	6810	12,1	5860	10,4	3360	6,0	
		630	12300	19,5	9550	15,1	5150	8,1	
		710	8350	11,7	7200	10,1	4150	5,8	
		800	15150	18,9	13570	16,9	7000	8,75	
		900	12100	13,4	9810	10,9	5560	6,1	
		1000	20000	20	15500	15,5	8550	8,5	
1250	31400	25,1	25050	20	13200	10,5			

Таблица селективности		
B	A	Отношение
gF	gG	1:1
gF	gF	1:1,6
gG	gG	1:1,6
gG	gF	1:2,5
aM	gG	1:3

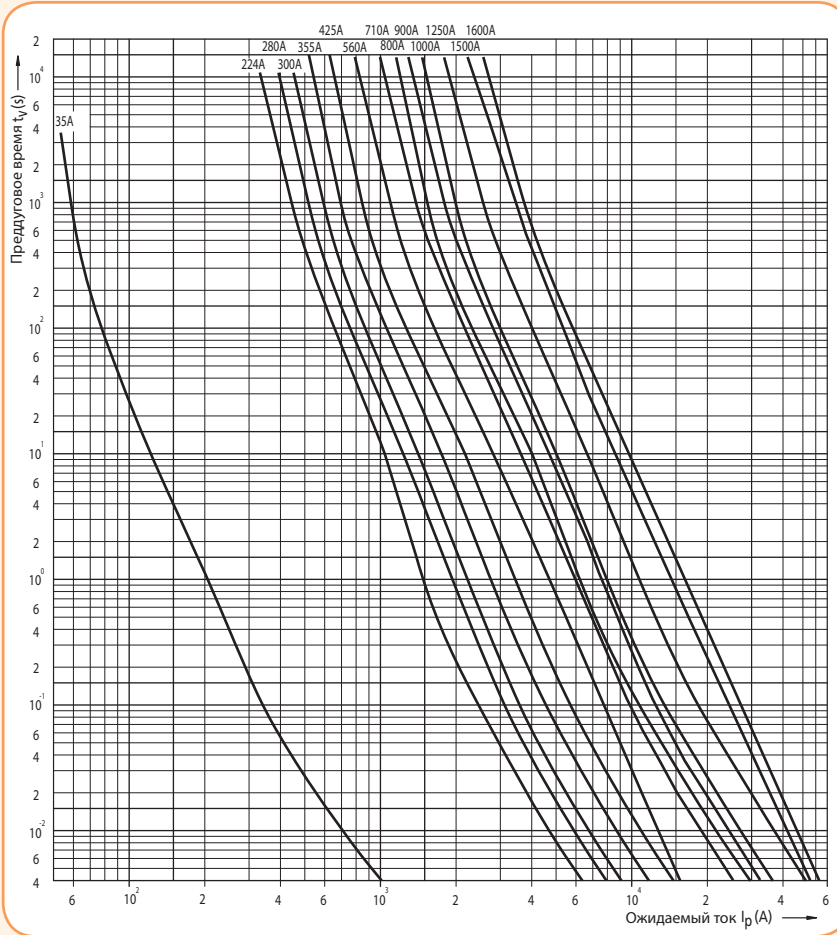


Токо-временные характеристики ножевых предохранителей

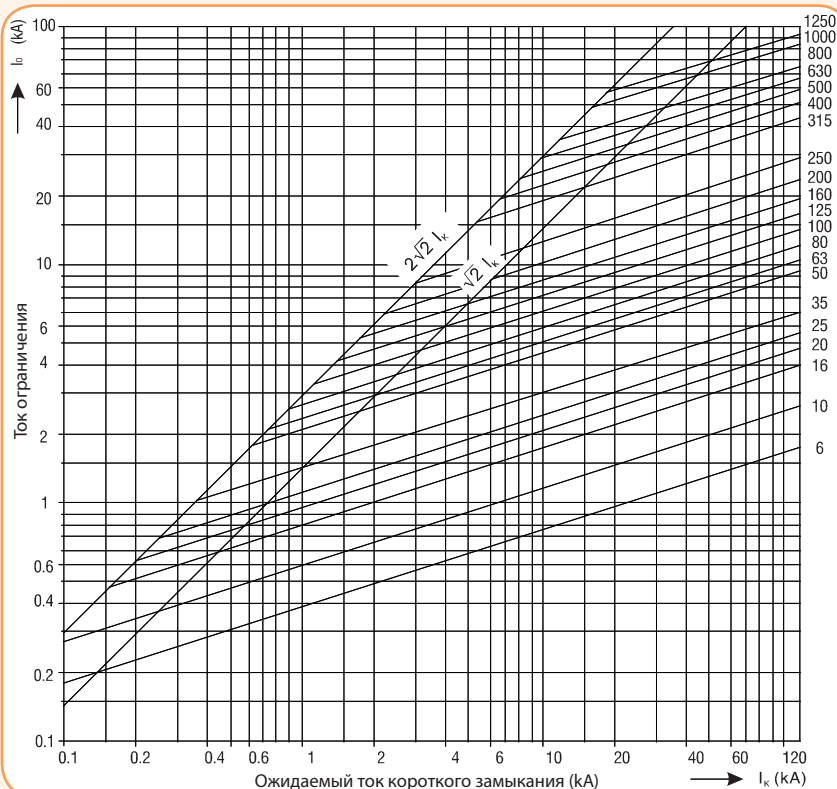
Токо-временные характеристики ножевых предохранителей с характеристикой gL/gG



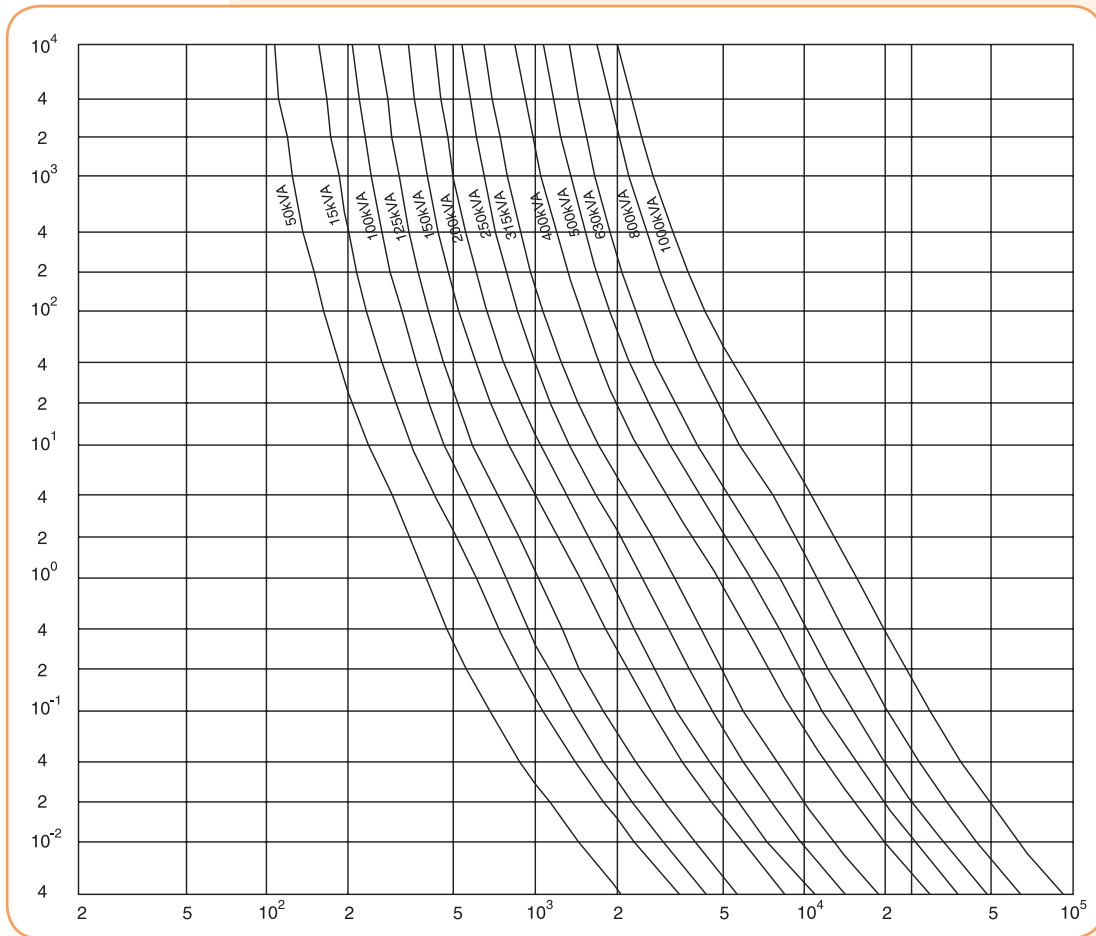
Токо-временные характеристики ножевых предохранителей с характеристикой gG - нестандартные номинальные токи



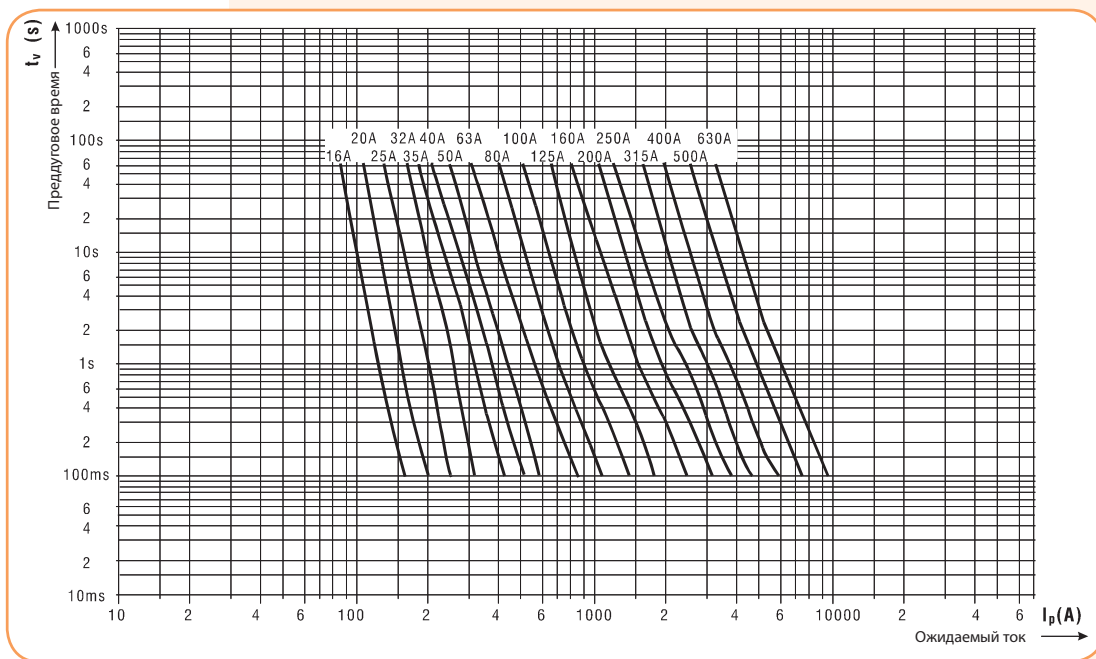
Характеристики токов ограничения ножевых предохранителей с характеристикой gG 500V, 690V, 1000V



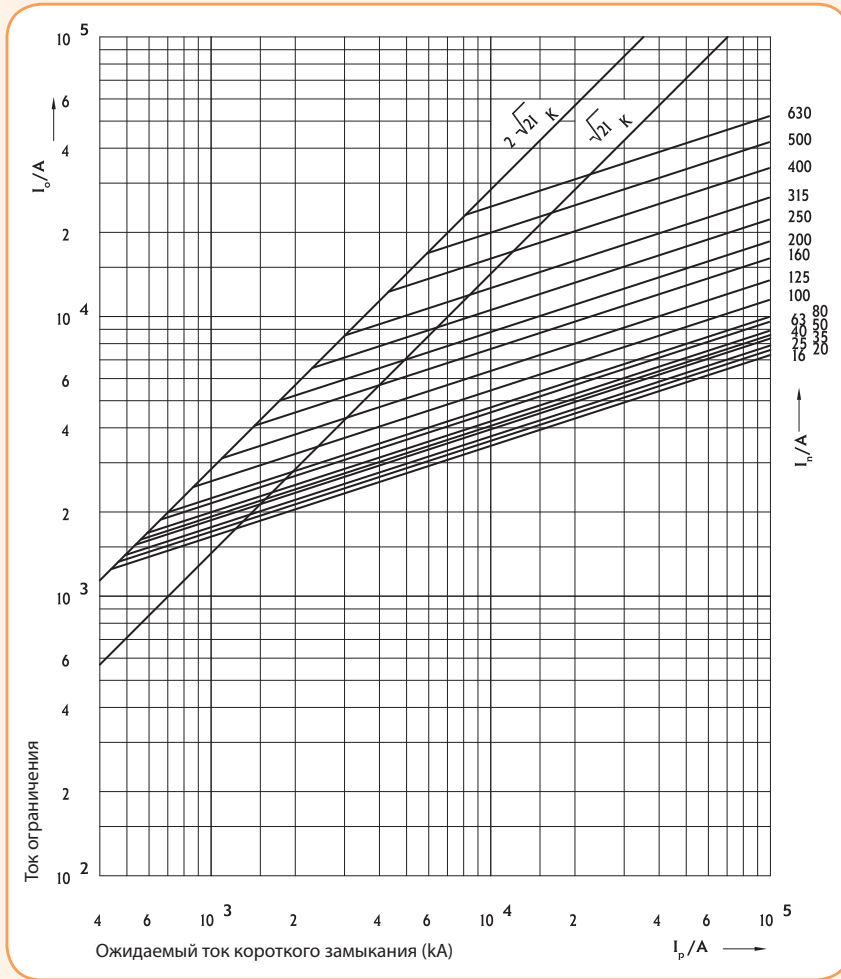
Токо-временные характеристики ножевых предохранителей с характеристикой gTr - 400V



Токо-временные характеристики ножевых предохранителей с характеристикой aM - 690V



Характеристики токов ограничения ножевых предохранителей с характеристикой aM - 690V



Потери мощности предохранителей с характеристикой gG - КОМБИ

NH-00C/gG						
I_N	P_V	I^2t 1ms	I^2t ~220V	I^2t ~400V	I^2t ~500V	I^2t ~690V
A	W	A ² s	A ² s	A ² s	A ² s	A ² s
2	0,8	3,7	6,6	8,9	10,7	14,8
4	1,3	15,1	22	29	34	44,6
6	2,3	40	58	77	84	90
10	1,5	240	407	610	702	816
16	2,7	550	930	1400	1610	1870
20	2,8	870	1480	2210	2550	2960
25	2,9	1500	2180	3030	3350	3700
35	3,3	3300	4790	6660	7380	8140
50	4,8	6000	8700	12100	13400	14800
63	6,1	9600	13900	19400	21500	23700
80	5,4	19200	24300	37400	43500	51600
100	7,1	31500	39900	61300	71400	84600

NH-00/gG						
I_N	P_V	I^2t 1ms	I^2t ~220V	I^2t ~400V	I^2t ~500V	I^2t ~690V
A	W	A ² s	A ² s	A ² s	A ² s	A ² s
125	9,7	42000	53200	81800	95200	112800
160	11,0	78000	98900	151800	176900	209500

NH-1C/gG						
I_N	P_V	I^2t 1ms	I^2t ~220V	I^2t ~400V	I^2t ~500V	I^2t ~690V
A	W	A ² s	A ² s	A ² s	A ² s	A ² s
25	2,8	1500	2180	3030	3350	3700
35	3,8	3300	4790	6660	7380	8140
50	5,8	6000	8700	12100	13400	14800
63	6,1	9600	13900	19400	21500	23700
80	6,9	19200	24300	37400	43500	51600
100	8,8	31500	39900	61300	71400	84600
125	10,9	42000	53200	81800	95200	112800
160	13,3	78000	98900	151800	176900	209500

NH-1/gG						
I_N	P_V	I^2t 1ms	I^2t ~220V	I^2t ~400V	I^2t ~500V	I^2t ~690V
A	W	A ² s	A ² s	A ² s	A ² s	A ² s
200	16,6	145000	184000	282000	329000	389000
250	21,8	250000	317000	487000	567000	671000

NH-2C/gG						
I_N	P_V	I^2t 1ms	I^2t ~220V	I^2t ~400V	I^2t ~500V	I^2t ~690V
A	W	A ² s	A ² s	A ² s	A ² s	A ² s
50	5,8	6000	8700	12100	13400	14800
63	6,1	9600	13900	19400	21500	23700
80	7,9	19200	24300	37400	43500	51600
100	8,5	31500	39900	61300	71400	84600
125	10,7	42000	53200	81800	95200	112800
160	13,3	78000	98900	151800	176900	209500
200	16,6	145000	184000	282000	329000	389000
250	21,8	250000	317000	487000	567000	671000

Потери мощности предохранителей с характеристикой gG - КОМБИ

NH-2/gG

I_N	P_V	I^2t_{1ms}	$I^2t_{\sim 220V}$	$I^2t_{\sim 400V}$	$I^2t_{\sim 500V}$	$I^2t_{\sim 690V}$
A	W	A ² s	A ² s	A ² s	A ² s	A ² s
315	24,1	310000	479000	797000	971000	1230000
400	30,7	580000	896000	1491000	1816000	2301000

NH-3/gG

I_N	P_V	I^2t_{1ms}	$I^2t_{\sim 220V}$	$I^2t_{\sim 400V}$	$I^2t_{\sim 500V}$	$I^2t_{\sim 690V}$
A	W	A ² s	A ² s	A ² s	A ² s	A ² s
250	17,9	250000	317000	487000	567000	671000
315	22,6	310000	479000	797000	971000	1230000
400	25,3	580000	896000	1491000	1816000	2301000
500	35,1	145000	2051000	3022000	3446000	3956000
630	40,2	2610000	3691000	5440000	6202000	7121000

NH-4/gG; NH-4a/gG

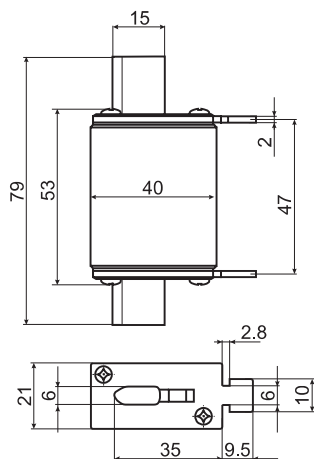
I_N	P_V	I^2t_{1ms}	$I^2t_{\sim 220V}$	$I^2t_{\sim 400V}$	$I^2t_{\sim 500V}$	$I^2t_{\sim 690V}$
A	W	A ² s	A ² s	A ² s	A ² s	A ² s
630	49,88	1978319	6626881	8623441	10039230	13452568
800	63,99	3913746	13110084	17059917	19860799	26613470
1000	75,43	7109709	23815775	30991041	36079122	48346024
1250	88,92	14065272	47115198	61310162	71376009	95643852

Постоянная Джоуля плавких вставок с характеристикой gG

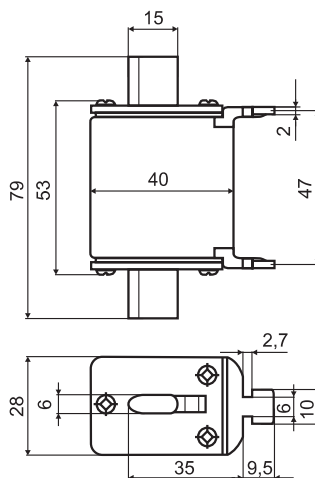
I_N [A]	До возникновения дуги 103 x [A ² s]	После возникновения дуги 103 x [A ² s]
6	0,030	0,180
10	0,139	0,249
16	0,291	1,21
20	0,64	2,50
25	1,21	4,00
32	2,50	5,75
35	3,20	6,00
40	4,00	9,00
50	5,75	13,70
63	9,00	21,20
80	13,70	36,00
100	21,20	64,00
125	36,00	104,00
160	64,00	185,00
200	104,00	302,00
224	218,00	390,00
250	185,00	557,00
300	302,00	900,00
315	302,00	900,00
400	557,00	1600,00

Габаритные размеры предохранителей NV/NH

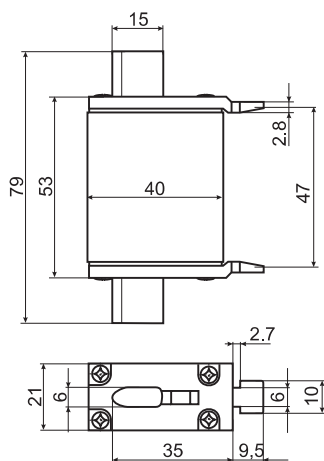
NV/NH 00 C



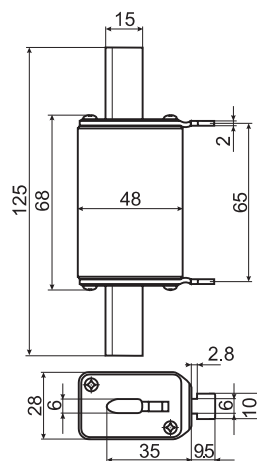
NV/NH 00 I



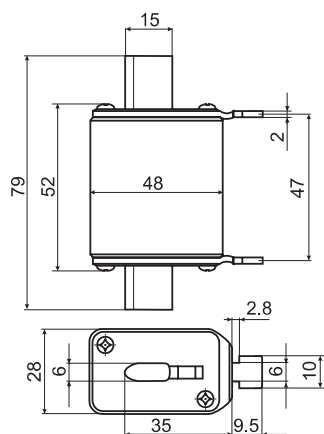
NV/NH 00 CI



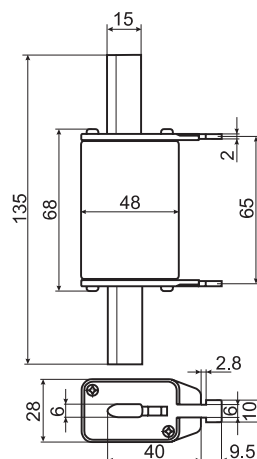
NV/NH 0



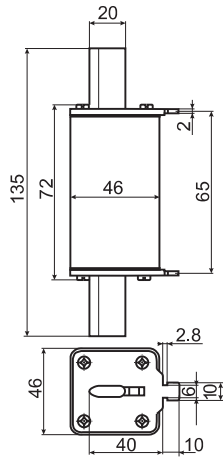
NV/NH 00



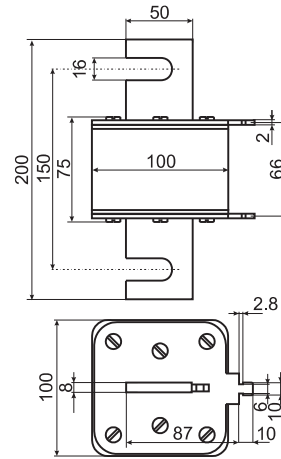
NV/NH 1 C



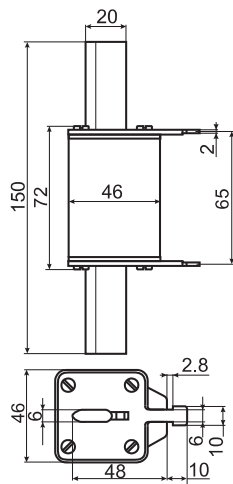
NV/NH 1



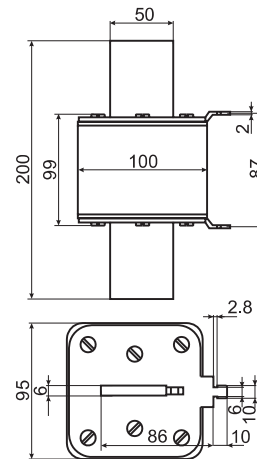
NV/NH 4



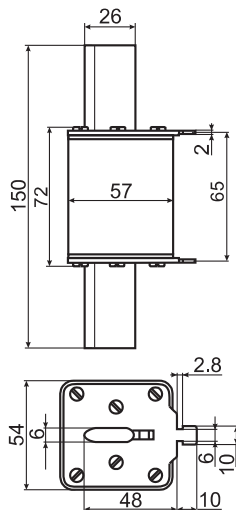
NV/NH 2 C



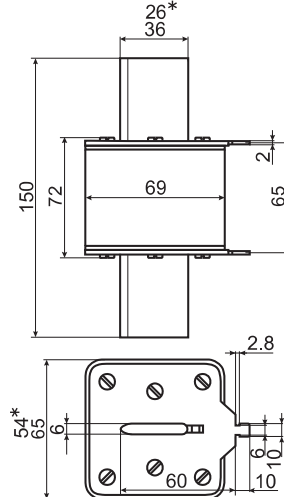
NV/NH 4a



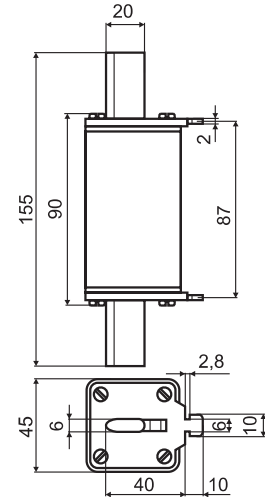
NV/NH 2



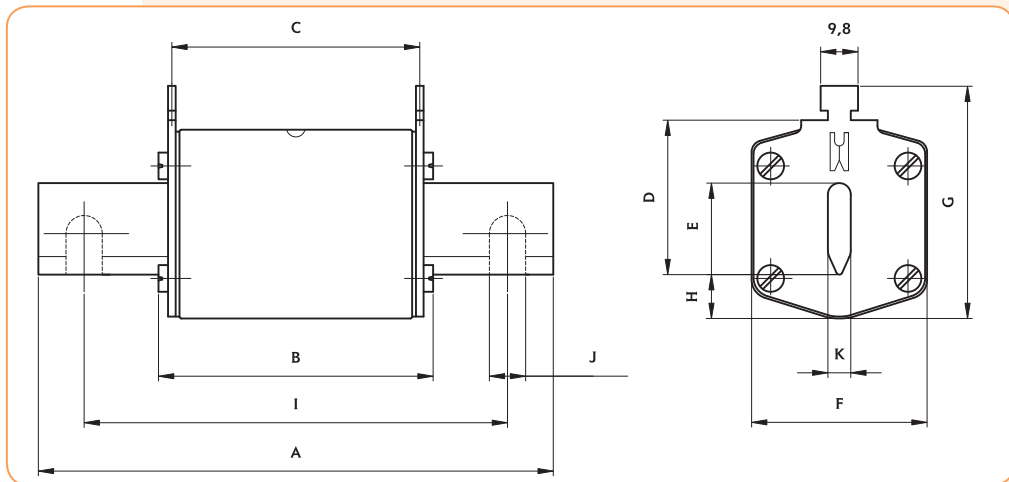
NV/NH 3/3C*



NV/NH 1/1000V



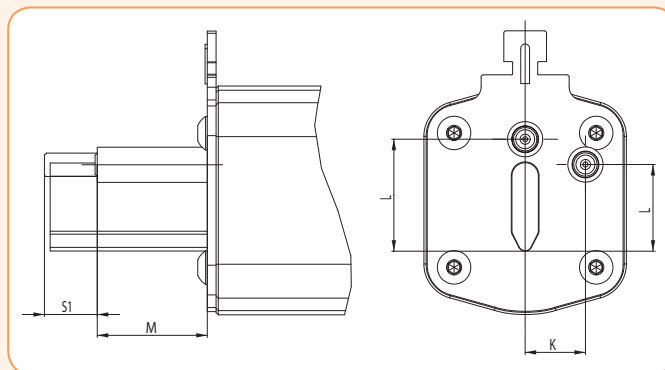
Габаритные размеры предохранителей NV/NH



Предохранители NV/NH

Тип	Размеры (мм)											
	A	B	C	D	E	F	G	H	I	J	K	
NV/NH 00 C	79	53	47	35	15	21	52	7,5			6	kombi
NV/NH 00 CI	79	53	47	35	15	21	52	7,5			6	kombi
NV/NH 00	79	53	47	35	15	28	56	12			6	kombi
NV/NH 00 I	79	53	47	35	15	28	56	12			6	kombi
NV/NH 0	125	68	65	35	15	28	56	12			6	kombi
NV/NH 1 C	135	68	65	40	15	28	61	12			6	kombi
NV/NH 1 CI	135	68	65	40	15	28	61	12			6	kombi
NV/NH 1	135	72	65	40	20	46	65	14			6	kombi
NV/NH 1 I	135	72	65	40	20	46	65	14			6	kombi
NV/NH 2 C	150	72	65	48	20	46	73	14			6	kombi
NV/NH 2 CI	150	72	65	48	20	46	73	14			6	kombi
NV/NH 2	150	72	65	48	26	54	73	14			6	kombi
NV/NH 2 I	150	72	65	48	26	54	73	14			6	kombi
NV/NH 3 C	150	72	65	60	26	54	84	14			6	kombi
NV/NH 3	150	72	65	60	33	65	84	14			6	kombi
NV/NH 4	200	75	66	87	50	100	121	24	150	16	8	
NV/NH 4a	200	99	87	85	50	95	121	27			6	
NV/NH 4a SI*	200	99	87	85	50	95	121	27			6	
NV/NH 1/1000V	155	90	87	40	20	45	59	9			6	

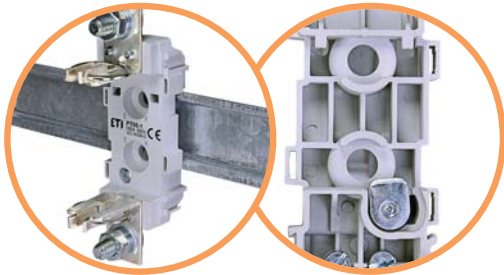
Габаритные размеры предохранителей NV/NH с бойком



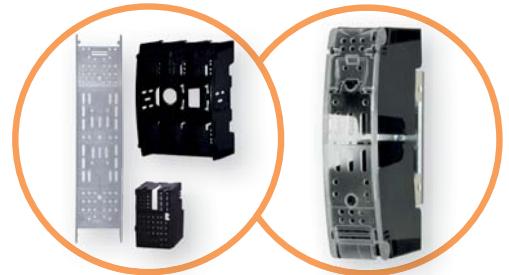
Предохранители NV/NH с бойком

Тип	Размеры (мм)			
	K	L	M	S1
00C	0	20.7	16.7	7.5
0	0	20.7	16.7	7.5
1	13.7	19.7	25	12
2	16.2	27.4	25	12
3	17	35.6	25	12
4a	24	49	25	12

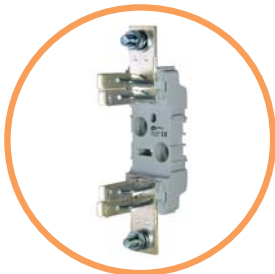
Держатели предохранителей



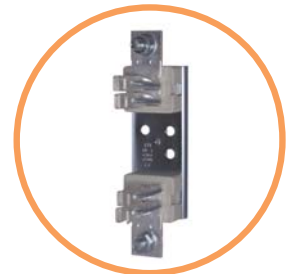
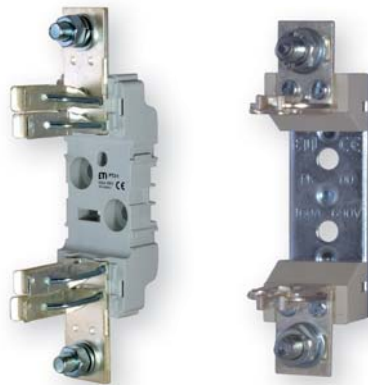
→ Держатели РТ имеют возможность монтажа на шину TH-35



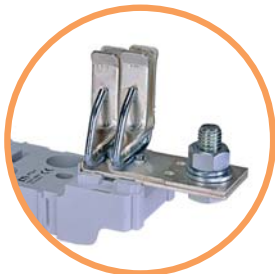
→ Защита от случайного прикосновения за счёт применения изолирующих крышек контактов и защитных крышек, IP20



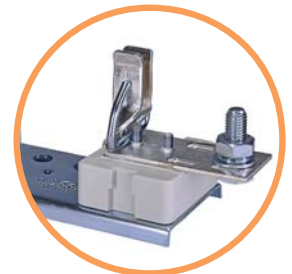
→ Характеристики держателей РТ
 $I_n = 160\text{A} - 630\text{A}$;
 $U_n (PT) = 690\text{V a.c.}$;
 $I_{cu} (PT) = 120\text{kA}$



→ Характеристики держателей РК
 $I_n = 160\text{A} - 1250\text{A}$;
 $U_n = 690\text{V a.c.}$;
 $I_{cu} = 200\text{kA}$



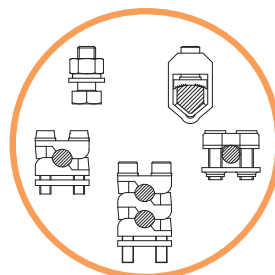
→ Сдвоенная контактная группа держателей 3-го габарита



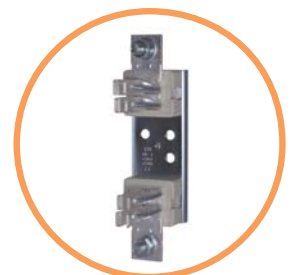
→ Посеребренные гальваническим методом контакты, обеспечивают надежное электрическое соединение



→ Возможность построения многополюсных систем, путём соединения 1-полюсных держателей предохранителей типа РТ и использования разделяющих перегородок



→ Возможные типы подключений:
 - шина с болтовым соединением
 - зажимная клемма
 - призматический зажим
 - "V" образный зажим



→ Держатели предохранителей типа РК с керамическими изоляторами, стойкие к перепадам температуры и динамическим ударам

Держатели предохранителей



PK 2 M10-M10 1p S



PT 2 M10-M10 1p

Применение - Держатели предохранителей РК с керамическими изоляторами и РТ с пластиковыми применяются для установки низковольтных предохранителей типа NV/NH на монтажные панели и разработаны в соответствии с DIN VDE 0636-2/IEC 60269-2 для РК и DIN VDE 0636-21/ IEC 60269-2 для РТ. Они являются простым и компактным решением при применении предохранителей в качестве защитных элементов в распределительных щитах низкого напряжения. Держатели имеют посеребрённые контакты, а специально разработанная техническая керамика, в держателях РК, обладает высокой термической стойкостью. Для держателей РТ использован термопластик, стойкий к перепадам температуры и динамическим ударам. Клеммы, с разными типами соединения, позволяют выполнить широкий выбор вариантов подключения. Держатели предохранителей РК, РТ производятся для предохранителей габарита 00-3; однополюсного и трехполюсного исполнения. Широкий ассортимент нейтральных шин и дополнительных аксессуаров, который включает разделяющие перегородки, защитные крышки IP20, наряду с возможностью присоединения дополнительных полюсов, обеспечивают оптимальное решение для различного применения.

Держатели предохранителей РК4 предназначены для установки низковольтных предохранителей ножевого типа NV/NH4. Выполнены из высококачественной керамики и легированной стали, защищены от коррозии.

Технические характеристики:

Габарит		00	1	2	3	4	
Электрические параметры							
Номинальное напряжение	Un	V a.c.	690				
Номинальный ток	In	A	160	250	400	630	1250
Тепловой ток в открытом исполнении с плавкими вставками	Ith	A	160	250	400	630	1250
Тепловой ток в открытом исполнении с замыкающими ножами	Ith	A	200	320	500	800	-
Номинальная частота		Hz	40-60				
Max. потери мощности с плавкими вставками	Pa	W	12	32	45	60	-
Max. отключающая способность с плавкими вставками РК / РТ	Icu	kA	200 / 120				-
Коэффициент температурной компенсации	≤ 35	°C	1				
	40	°C	0,95				
	50	°C	0,85				
Механические параметры							
Диапазон рабочей температуры	Tamb	°C	-25...+55				
Условия эксплуатации			продолжительная работа				
Монтаж			вертикальный, горизонтальный				
Степень загрязнения			3				-
Категория перенапряжения			III				-
Степень защиты			IP00 без защитных крышек; IP20 с защитными крышками				
Соответствие стандартам			IEC 60269-2, DIN VDE 0636, DIN 43620				

Держатели предохранителей РК с керамическими изоляторами

1-полюсные держатели, габарит 00

Габарит	In [A]	Тип	Код	Вес [г]	Упаковка [шт.]
00	160	PK 00 M8-M8 1p S	4123000	173	3
		PK 00 2M6-2M6 1p S	4123001	173	3
		PK 00 M8-2M6 1p S	4123002	173	3
		PK 00 M8-P00 1p S	4123003	190	3
		PK 00 M8-2P00 1p S	4123004	205	3
		PK 00 P00-P00 1p S	4123005	205	3
		PK 00 P00-2P00 1p S	4123006	219	3
		PK 00 2P00-2P00 1p S	4123007	233	3
		PKI 00 M8-M8 1p S	4123011	213	3
		PKI 00 2M6-2M6 1p S	4123012	213	3
		PKI 00 M8-2M6 1p S	4123013	213	3
		PKI 00 M8-P00 1p S	4123014	230	3
		PKI 00 M8-2P00 1p S	4123015	245	3
		PKI 00 P00-P00 1p S	4123016	245	3
		PKI 00 P00-2P00 1p S	4123017	259	3
		PKI 00 2P00-2P00 1p S	4123018	273	3
		PKIP 00 M8-M8 1p S	4123021	223	3
		PKIP 00 2M6-2M6 1p S	4123022	223	3
		PKIP 00 M8-2M6 1p S	4123023	223	3
		PKIP 00 M8-P00 1p S	4123024	240	3
PKIP 00 M8-2P00 1p S	4123025	255	3		
PKIP 00 P00-P00 1p S	4123026	255	3		
PKIP 00 P00-2P00 1p S	4123027	269	3		
PKIP 00 2P00-2P00 1p S	4123028	283	3		

PK стандартная версия (не включает изолирующие крышки контактов и защитные крышки).

PKI держатели предохранителей с изолирующими крышками контактов.

PKIP держатели предохранителей с изолирующими и защитными крышками.

1-полюсные держатели, габарит 1, 2, 3

Габарит	In [A]	Тип	Код	Вес [г]	Упаковка [шт.]
1	250	PK 1 M10-M10 1p S	4123100	603	3
		PK 1 M10-S12 1p S	4123101	595	3
		PK 1 S12-S12 1p S	4123102	587	3
		PK 1 M10-P1 1p S	4123103	665	3
		PK 1 M10-2P1 1p S	4123104	715	3
		PK 1 P1-P1 1p S	4123105	727	3
		PK 1 P1-2P1 1p S	4123106	777	3
		PK 1 2P1-2P1 1p S	4123107	827	3
2	400	PK 2 M10-M10 1p S	4123200	840	3
		PK 2 M10-S12 1p S	4123201	833	3
		PK 2 S12-S12 1p S	4123202	825	3
		PK 2 M10-P2 1p S	4123203	963	3
		PK 2 M10-2P2 1p S	4123204	1029	3
		PK 2 P2-P2 1p S	4123205	1085	3
		PK 2 P2-2P2 1p S	4123206	1151	3
PK 2 2P2-2P2 1p S	4123207	1217	3		
3	630	PK 3 M12-M12 1p S	4123300	1106	3
		PK 3 M12-P3 1p S	4123301	1265	3
		PK 3 M12-2P3 1p S	4123302	1360	3
		PK 3 P3-P3 1p S	4123303	1424	3
		PK 3 P3-2P3 1p S	4123304	1519	3
PK 3 2P3-2P3 1p S	4123305	1614	3		

ПРИМЕЧАНИЕ: Изолирующие крышки контактов и защитные крышки заказываются дополнительно.



PK 00 M8-M8 1p S



PKI 00 M8-M8 1p S



PKIP 00 M8-M8 1p S



PK 3 M12-M12 1p S



PK 3 M12-M12 1p S с изолирующими крышками контактов



PK 3 M12-M12 1p S с изолирующими и защитными крышками



PKIP 00 M8-M8 3p S

3-полюсные держатели, габарит 00

Габарит	In [A]	Тип	Код	Вес [г]	Упаковка [шт.]
00	160	PK 00 M8-M8 3p S	4132100	558	1
		PK 00 2M6-2M6 3p S	4132101	563	1
		PK 00 M8-2M6 3p S	4132102	560	1
		PK 00 M8-P00 3p S	4132103	608	1
		PK 00 M8-2P00 3p S	4132104	651	1
		PK 00 P00-P00 3p S	4132105	658	1
		PK 00 P00-2P00 3p S	4132106	700	1
		PK 00 2P00-2P00 3p S	4132107	743	1
		PKI 00 M8-M8 3p S	4132111	675	1
		PKI 00 2M6-2M6 3p S	4132112	680	1
		PKI 00 M8-2M6 3p S	4132113	677	1
		PKI 00 M8-P00 3p S	4132114	725	1
		PKI 00 M8-2P00 3p S	4132115	768	1
		PKI 00 P00-P00 3p S	4132116	775	1
		PKI 00 P00-2P00 3p S	4132117	817	1
		PKI 00 2P00-2P00 3p S	4132118	860	1
		PKIP 00 M8-M8 3p S	4132121	704	1
		PKIP 00 2M6-2M6 3p S	4132122	709	1
		PKIP 00 M8-2M6 3p S	4132123	706	1
		PKIP 00 M8-P00 3p S	4132124	754	1
		PKIP 00 M8-2P00 3p S	4132125	797	1
		PKIP 00 P00-P00 3p S	4132126	804	1
		PKIP 00 P00-2P00 3p S	4132127	846	1
		PKIP 00 2P00-2P00 3p S	4132128	889	1

PK стандартная версия (не включает изолирующие крышки контактов и защитные крышки). Разделяющие перегородки входят в комплект поставки.

PKI держатели предохранителей с изолирующими крышками контактов.

PKIP держатели предохранителей с изолирующими и защитными крышками.

3-полюсные держатели, габарит 1, 2, 3

Габарит	In [A]	Тип	Код	Вес [г]	Упаковка [шт.]
1	250	PK 1 M10-M10 3p S	4132200	1809	1
	250	PK 1 M10-S12 3p S	4132201	1785	1
	250	PK 1 S12-S12 3p S	4132202	1761	1
	250	PK 1 M10-P1 3p S	4132203	1995	1
	250	PK 1 M10-2P1 3p S	4132204	2145	1
	250	PK 1 P1-P1 3p S	4132205	2181	1
	250	PK 1 P1-2P1 3p S	4132206	2331	1
	250	PK 1 2P1-2P1 3p S	4132207	2481	1
2	400	PK 2 M10-M10 3p S	4132300	2520	1
	400	PK 2 M10-S12 3p S	4132301	2499	1
	400	PK 2 S12-S12 3p S	4132302	2475	1
	400	PK 2 M10-P2 3p S	4132303	2889	1
	400	PK 2 M10-2P2 3p S	4132304	3087	1
	400	PK 2 P2-P2 3p S	4132305	3255	1
	400	PK 2 P2-2P2 3p S	4132306	3453	1
	400	PK 2 2P2-2P2 3p S	4132307	3651	1
3	630	PK 3 M12-M12 3p S	4132400	3318	1
	630	PK 3 M12-P3 3p S	4132401	3795	1
	630	PK 3 M12-2P3 3p S	4132402	4080	1
	630	PK 3 P3-P3 3p S	4132403	4272	1
	630	PK 3 P3-2P3 3p S	4132404	4557	1
	630	PK 3 2P3-2P3 3p S	4132405	4824	1

PK стандартная версия (разделяющие перегородки входят в комплект поставки).

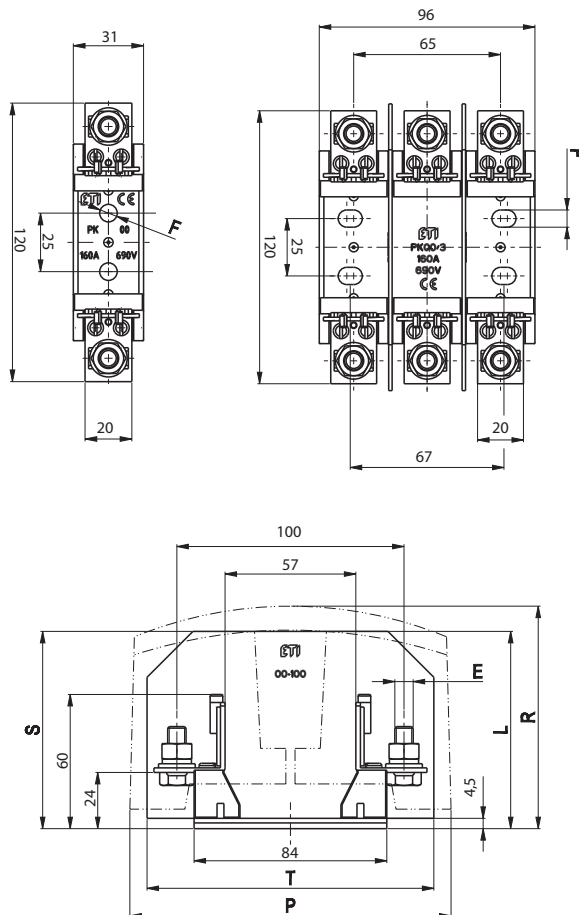
ПРИМЕЧАНИЕ: Изолирующие крышки контактов и защитные крышки заказываются дополнительно.

Габаритные размеры

Габаритные размеры 00

1-полюсные	3-полюсные	E	F	L	P	R	S*	T*
PK 00 M8-M8 1p S	PK 00 M8-M8 3p S	M8-M8	Ø 7,5	87	140		88	126
PK 00 2M6-2M6 1p S	PK 00 2M6-2M6 3p S	2M6-2M6						
PK 00 M8-2M6 1p S	PK 00 M8-2M6 3p S	M8-2M6						
PK 00 M8-P00 1p S	PK 00 M8-P00 3p S	M8-P00						
PK 00 M8-2P00 1p S	PK 00 M8-2P00 3p S	M8-2P00						
PK 00 P00-P00 1p S	PK 00 P00-P00 3p S	P00-P00						
PK 00 P00-2P00 1p S	PK 00 P00-2P00 3p S	P00-2P00						
PK 00 2P00-2P00 1p S	PK 00 2P00-2P00 3p S	2P00-2P00						
PKI 00 M8-M8 1p S	PKI 00 M8-M8 3p S	M8-M8						
PKI 00 2M6-2M6 1p S	PKI 00 2M6-2M6 3p S	2M6-2M6						
PKI 00 M8-2M6 1p S	PKI 00 M8-2M6 3p S	M8-2M6						
PKI 00 M8-P00 1p S	PKI 00 M8-P00 3p S	M8-P00						
PKI 00 M8-2P00 1p S	PKI 00 M8-2P00 3p S	M8-2P00						
PKI 00 P00-P00 1p S	PKI 00 P00-P00 3p S	P00-P00						
PKI 00 P00-2P00 1p S	PKI 00 P00-2P00 3p S	P00-2P00						
PKI 00 2P00-2P00 1p S	PKI 00 2P00-2P00 3p S	2P00-2P00						
PKIP 00 M8-M8 1p S	PKIP 00 M8-M8 3p S	M8-M8						
PKIP 00 2M6-2M6 1p S	PKIP 00 2M6-2M6 3p S	2M6-2M6						
PKIP 00 M8-2M6 1p S	PKIP 00 M8-2M6 3p S	M8-2M6						
PKIP 00 M8-P00 1p S	PKIP 00 M8-P00 3p S	M8-P00						
PKIP 00 M8-2P00 1p S	PKIP 00 M8-2P00 3p S	M8-2P00						
PKIP 00 P00-P00 1p S	PKIP 00 P00-P00 3p S	P00-P00						
PKIP 00 P00-2P00 1p S	PKIP 00 P00-2P00 3p S	P00-2P00						
PKIP 00 2P00-2P00 1p S	PKIP 00 2P00-2P00 3p S	2P00-2P00						

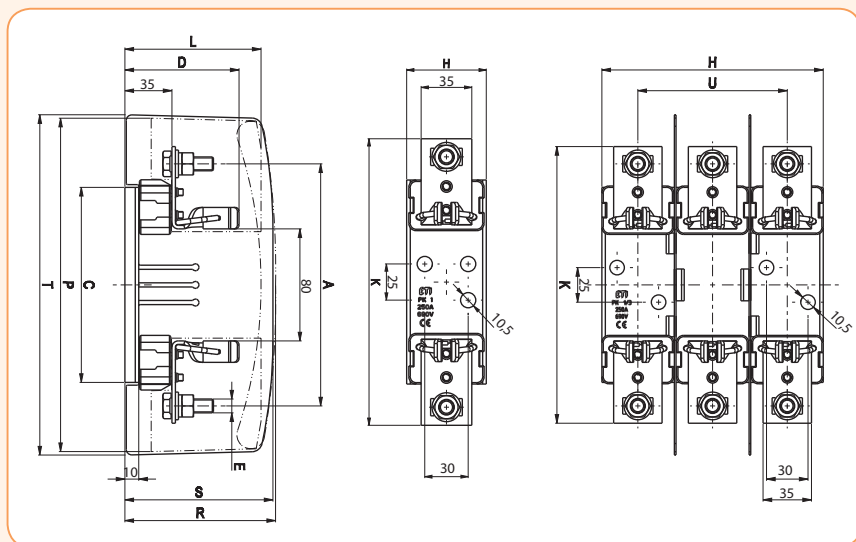
* Разделяющие перегородки (входят в комплект поставки 3-х полюсных держателей или заказываются дополнительно).



Габаритные размеры 1, 2, 3

1-полюс	3-полюса	A	C	D	E	H-1p	H-3p	K	L**	P**	R**	S*	T*	U												
PK 1 M10-M10 1p S	PK 1 M10-M10 3p S	175	141	82	M10-M10	55,5	160	200	108	245	113	108	245	106												
PK 1 M10-S12 1p S	PK 1 M10-S12 3p S				M10-S12																					
PK 1 S12-S12 1p S	PK 1 S12-S12 3p S				S12-S12																					
PK 1 M10-P1 1p S	PK 1 M10-P1 3p S				M10-P1																					
PK 1 M10-2P1 1p S	PK 1 M10-2P1 3p S				M10-2P1																					
PK 1 P1-P1 1p S	PK 1 P1-P1 3p S				P1-P1																					
PK 1 P1-2P1 1p S	PK 1 P1-2P1 3p S				P1-2P1																					
PK 1 2P1-2P1 1p S	PK 1 2P1-2P1 3p S				2P1-2P1																					
PK 2 M10-M10 1p S	PK 2 M10-M10 3p S				200										166	87	M10-M10	65	185	225	115	266	125	117	266	125
PK 2 M10-S12 1p S	PK 2 M10-S12 3p S																M10-S12									
PK 2 S12-S12 1p S	PK 2 S12-S12 3p S	S12-S12																								
PK 2 M10-P2 1p S	PK 2 M10-P2 3p S	M10-P2																								
PK 2 M10-2P2 1p S	PK 2 M10-2P2 3p S	M10-2P2																								
PK 2 P2-P2 1p S	PK 2 P2-P2 3p S	P2-P2																								
PK 2 P2-2P2 1p S	PK 2 P2-2P2 3p S	P2-2P2																								
PK 2 2P2-2P2 1p S	PK 2 2P2-2P2 3p S	2P2-2P2																								
PK 3 M12-M12 1p S	PK 3 M12-M12 3p S	210	166	99		M12-M12	65	208	240	127	266	135	130	266			148									
PK 3 M12-P3 1p S	PK 3 M12-P3 3p S					M12-P3																				
PK 3 M12-2P3 1p S	PK 3 M12-2P3 3p S				M12-2P3																					
PK 3 P3-P3 1p S	PK 3 P3-P3 3p S				P3-P3																					
PK 3 P3-2P3 1p S	PK 3 P3-2P3 3p S				P3-2P3																					
PK 3 2P3-2P3 1p S	PK 3 2P3-2P3 3p S				2P3-2P3																					

* Разделяющие перегородки (входят в комплект поставки 3-х полюсных держателей или заказываются дополнительно).
 ** Изолирующие и защитные крышки (заказываются дополнительно).



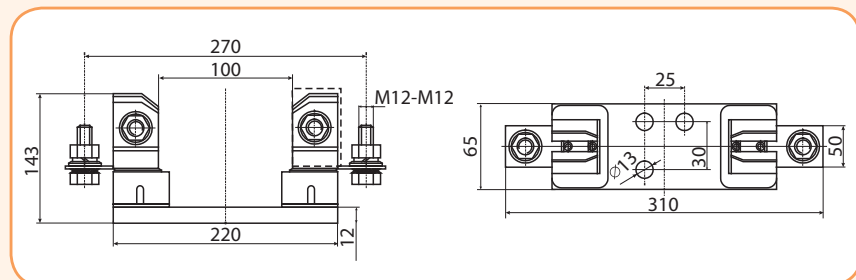
Держатель предохранителей РК 4 1-полюсный

Держатель предохранителей РК 4 1-полюсный

Тип	Код	I _н (A)	Вес (г)	Упаковка (шт.)
PK 4 (M12-M12)	4122006	1250	3030	1/7



PK 4 (M12-M12)



Держатели предохранителей РТ с пластиковыми изоляторами

1-полюсные держатели, габарит 00

Габарит	In [A]	Тип	Код	Вес [г]	Упаковка [шт.]
00	160	PT 00 M8-M8 1p	4121300	110	3
		PT 00 2M6-2M6 1p	4121301	114	3
		PT 00 M8-2M6 1p	4121302	112	3
		PT 00 M8-P00 1p	4121303	126	3
		PT 00 M8-2P00 1p	4121304	140	3
		PT 00 P00-P00 1p	4121305	143	3
		PT 00 P00-2P00 1p	4121306	157	3
		PT 00 2P00-2P00 1p	4121307	172	3
		PTI 00 M8-M8 1p	4121311	150	3
		PTI 00 2M6-2M6 1p	4121312	154	3
		PTI 00 M8-2M6 1p	4121313	152	3
		PTI 00 M8-P00 1p	4121314	166	3
		PTI 00 M8-2P00 1p	4121315	180	3
		PTI 00 P00-P00 1p	4121316	183	3
		PTI 00 P00-2P00 1p	4121317	197	3
		PTI 00 2P00-2P00 1p	4121318	212	3
		PTIP 00 M8-M8 1p	4121321	160	3
		PTIP 00 2M6-2M6 1p	4121322	164	3
		PTIP 00 M8-2M6 1p	4121323	162	3
		PTIP 00 M8-P00 1p	4121324	176	3
		PTIP 00 M8-2P00 1p	4121325	190	3
		PTIP 00 P00-P00 1p	4121326	193	3
		PTIP 00 P00-2P00 1p	4121327	207	3
		PTIP 00 2P00-2P00 1p	4121328	222	3

PT стандартная версия (не включает изолирующие крышки контактов и защитные крышки).

PTI держатели предохранителей с изолирующими крышками контактов.

PTIP держатели предохранителей с изолирующими и защитными крышками.

1-полюсные держатели, габарит 1, 2, 3

Габарит	In [A]	Тип	Код	Вес [г]	Упаковка [шт.]
1	250	PT 1 M10-M10 1p	4121400	364	3
		PT 1 M10-S12 1p	4121401	357	3
		PT 1 S12-S12 1p	4121402	349	3
		PT 1 M10-P1 1p	4121403	427	3
		PT 1 M10-2P1 1p	4121404	477	3
		PT 1 P1-P1 1p	4121405	489	3
		PT 1 P1-2P1 1p	4121406	539	3
		PT 1 2P1-2P1 1p	4121407	589	3
2	400	PT 2 M10-M10 1p	4121500	394	3
		PT 2 M10-S12 1p	4121501	387	3
		PT 2 S12-S12 1p	4121502	379	3
		PT 2 M10-P2 1p	4121503	517	3
		PT 2 M10-2P2 1p	4121504	583	3
		PT 2 P2-P2 1p	4121505	639	3
		PT 2 P2-2P2 1p	4121506	705	3
		PT 2 2P2-2P2 1p	4121507	771	3
3	630	PT 3 M12-M12 1p	4121600	649	3
		PT 3 M12-P3 1p	4121601	810	3
		PT 3 M12-2P3 1p	4121602	905	3
		PT 3 P3-P3 1p	4121603	966	3
		PT 3 P3-2P3 1p	4121604	1061	3
		PT 3 2P3-2P3 1p	4121605	1156	3

ПРИМЕЧАНИЕ: Изолирующие крышки контактов и защитные крышки заказываются дополнительно.



PT 00 M8-M8 1p



PTI 00 M8-M8 1p



PTIP 00 M8-M8 1p



PT 3 M12-M12 1p



PT 3 M12-M12 1p с изолирующими крышками контактов



PT 3 M12-M12 1p с изолирующими и защитными крышками



PT 00 M8-M8 3p



PTI 00 M8-M8 3p



PTIP 00 M8-M8 3p



PT 2 M10-M10 3p
с изолирующими и
защитными крышками

3-полюсные держатели, габарит 00

Габарит	In [A]	Тип	Код	Вес [г]	Упаковка [шт.]
00	160	PT 00 M8-M8 3p	4131200	360	1
		PT 00 2M6-2M6 3p	4131201	374	1
		PT 00 M8-2M6 3p	4131202	367	1
		PT 00 M8-P00 3p	4131203	410	1
		PT 00 M8-2P00 3p	4131204	453	1
		PT 00 P00-P00 3p	4131205	460	1
		PT 00 P00-2P00 3p	4131206	502	1
		PT 00 2P00-2P00 3p	4131207	545	1
		PTI 00 M8-M8 3p	4131211	425	1
		PTI 00 2M6-2M6 3p	4131212	438	1
		PTI 00 M8-2M6 3p	4131213	431	1
		PTI 00 M8-P00 3p	4131214	475	1
		PTI 00 M8-2P00 3p	4131215	518	1
		PTI 00 P00-P00 3p	4131216	525	1
		PTI 00 P00-2P00 3p	4131217	567	1
		PTI 00 2P00-2P00 3p	4131218	610	1
		PTIP 00 M8-M8 3p	4131221	450	1
		PTIP 00 2M6-2M6 3p	4131222	463	1
		PTIP 00 M8-2M6 3p	4131223	456	1
		PTIP 00 M8-P00 3p	4131224	500	1
		PTIP 00 M8-2P00 3p	4131225	543	1
		PTIP 00 P00-P00 3p	4131226	550	1
		PTIP 00 P00-2P00 3p	4131227	592	1
		PTIP 00 2P00-2P00 3p	4131228	635	1

PT стандартная версия (не включает изолирующие крышки контактов и защитные крышки). Разделяющие перегородки входят в комплект поставки.

PTI держатели предохранителей с изолирующими крышками контактов.

PTIP держатели предохранителей с изолирующими и защитными крышками.

3-полюсные держатели, габарит 1, 2, 3

Габарит	In [A]	Тип	Код	Вес [г]	Упаковка [шт.]
1	250	PT 1 M10-M10 3p	4131300	1204	1
	250	PT 1 M10-S12 3p	4131301	1183	1
	250	PT 1 S12-S12 3p	4131302	1159	1
	250	PT 1 M10-P1 3p	4131303	1393	1
	250	PT 1 M10-2P1 3p	4131304	1543	1
	250	PT 1 P1-P1 3p	4131305	1579	1
	250	PT 1 P1-2P1 3p	4131306	1729	1
	250	PT 1 2P1-2P1 3p	4131307	1879	1
2	400	PT 2 M10-M10 3p	4131400	1312	1
	400	PT 2 M10-S12 3p	4131401	1291	1
	400	PT 2 S12-S12 3p	4131402	1267	1
	400	PT 2 M10-P2 3p	4131403	1681	1
	400	PT 2 M10-2P2 3p	4131404	1879	1
	400	PT 2 P2-P2 3p	4131405	2047	1
	400	PT 2 P2-2P2 3p	4131406	2245	1
	400	PT 2 2P2-2P2 3p	4131407	2443	1
3	630	PT 3 M12-M12 3p	4131500	2105	1
	630	PT 3 M12-P3 3p	4131501	2588	1
	630	PT 3 M12-2P3 3p	4131502	2873	1
	630	PT 3 P3-P3 3p	4131503	3056	1
	630	PT 3 P3-2P3 3p	4131504	3341	1
	630	PT 3 2P3-2P3 3p	4131505	3626	1

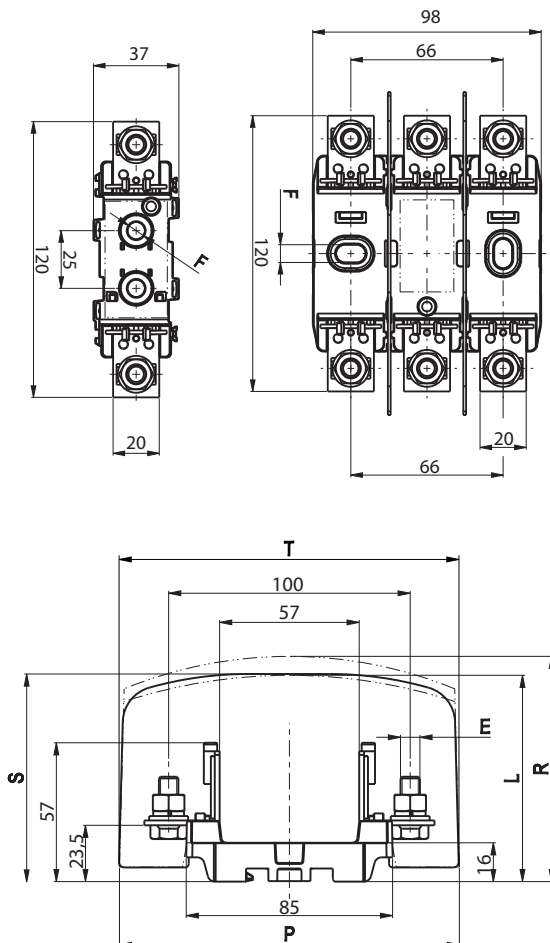
PT стандартная версия (разделяющие перегородки входят в комплект поставки).

ПРИМЕЧАНИЕ: Изолирующие крышки контактов и защитные крышки заказываются дополнительно.

Габаритные размеры 00

1-полюсные	3-полюсные	E	F	L	P	R	S*	T*					
PT 00 M8-M8 1p	PT 00 M8-M8 3p	M8-M8	Ø 7,5				86	140					
PT 00 2M6-2M6 1p	PT 00 2M6-2M6 3p	2M6-2M6											
PT 00 M8-2M6 1p	PT 00 M8-2M6 3p	M8-2M6											
PT 00 M8-P00 1p	PT 00 M8-P00 3p	M8-P00											
PT 00 M8-2P00 1p	PT 00 M8-2P00 3p	M8-2P00											
PT 00 P00-P00 1p	PT 00 P00-P00 3p	P00-P00											
PT 00 P00-2P00 1p	PT 00 P00-2P00 3p	P00-2P00											
PT 00 2P00-2P00 1p	PT 00 2P00-2P00 3p	2P00-2P00											
PTI 00 M8-M8 1p	PTI 00 M8-M8 3p	M8-M8							87	140			
PTI 00 2M6-2M6 1p	PTI 00 2M6-2M6 3p	2M6-2M6											
PTI 00 M8-2M6 1p	PTI 00 M8-2M6 3p	M8-2M6											
PTI 00 M8-P00 1p	PTI 00 M8-P00 3p	M8-P00											
PTI 00 M8-2P00 1p	PTI 00 M8-2P00 3p	M8-2P00											
PTI 00 P00-P00 1p	PTI 00 P00-P00 3p	P00-P00											
PTI 00 P00-2P00 1p	PTI 00 P00-2P00 3p	P00-2P00											
PTI 00 2P00-2P00 1p	PTI 00 2P00-2P00 3p	2P00-2P00											
PTIP 00 M8-M8 1p	PTIP 00 M8-M8 3p	M8-M8		87	140	95							
PTIP 00 2M6-2M6 1p	PTIP 00 2M6-2M6 3p	2M6-2M6											
PTIP 00 M8-2M6 1p	PTIP 00 M8-2M6 3p	M8-2M6											
PTIP 00 M8-P00 1p	PTIP 00 M8-P00 3p	M8-P00											
PTIP 00 M8-2P00 1p	PTIP 00 M8-2P00 3p	M8-2P00											
PTIP 00 P00-P00 1p	PTIP 00 P00-P00 3p	P00-P00											
PTIP 00 P00-2P00 1p	PTIP 00 P00-2P00 3p	P00-2P00											
PTIP 00 2P00-2P00 1p	PTIP 00 2P00-2P00 3p	2P00-2P00											

* Разделяющие перегородки (входят в комплект поставки 3-х полюсных держателей или заказываются дополнительно).

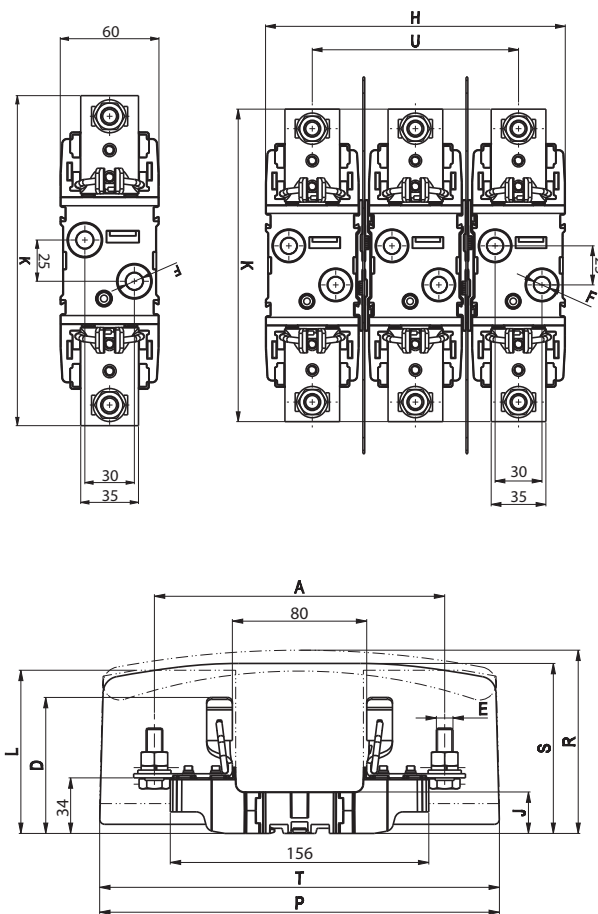


Габаритные размеры 1, 2, 3

1-полюс	3-полюса	A	D	E	F	H	J	K	L**	P**	R**	S*	T*	U
PT 1 M10-M10 1p	PT 1 M10-M10 3p	175	81	M10-M10	10,5	190	25	200	103	244	110	108	241	130
PT 1 M10-S12 1p	PT 1 M10-S12 3p			M10-S12										
PT 1 S12-S12 1p	PT 1 S12-S12 3p			S12-S12										
PT 1 M10-P1 1p	PT 1 M10-P1 3p			M10-P1										
PT 1 M10-2P1 1p	PT 1 M10-2P1 3p			M10-2P1										
PT 1 P1-P1 1p	PT 1 P1-P1 3p			P1-P1										
PT 1 P1-2P1 1p	PT 1 P1-2P1 3p			P1-2P1										
PT 1 2P1-2P1 1p	PT 1 2P1-2P1 3p	2P1-2P1												
PT 2 M10-M10 1p	PT 2 M10-M10 3p	200	87	M10-M10	10,5	190	25	225	112	268	120	115,5	266	130
PT 2 M10-S12 1p	PT 2 M10-S12 3p			M10-S12										
PT 2 S12-S12 1p	PT 2 S12-S12 3p			S12-S12										
PT 2 M10-P2 1p	PT 2 M10-P2 3p			M10-P2										
PT 2 M10-2P2 1p	PT 2 M10-2P2 3p			M10-2P2										
PT 2 P2-P2 1p	PT 2 P2-P2 3p			P2-P2										
PT 2 P2-2P2 1p	PT 2 P2-2P2 3p			P2-2P2										
PT 2 2P2-2P2 1p	PT 2 2P2-2P2 3p	2P2-2P2												
PT 3 M12-M12 1p	PT 3 M12-M12 3p	210	98	M12-M12	10,5	222	10	240	126	268	133	130	267	166
PT 3 M12-P3 1p	PT 3 M12-P3 3p			M12-P3										
PT 3 M12-2P3 1p	PT 3 M12-2P3 3p			M12-2P3										
PT 3 P3-P3 1p	PT 3 P3-P3 3p			P3-P3										
PT 3 P3-2P3 1p	PT 3 P3-2P3 3p			P3-2P3										
PT 3 2P3-2P3 1p	PT 3 2P3-2P3 3p	2P3-2P3												

* Разделяющие перегородки (входят в комплект поставки 3-х полюсных держателей или заказываются отдельно)

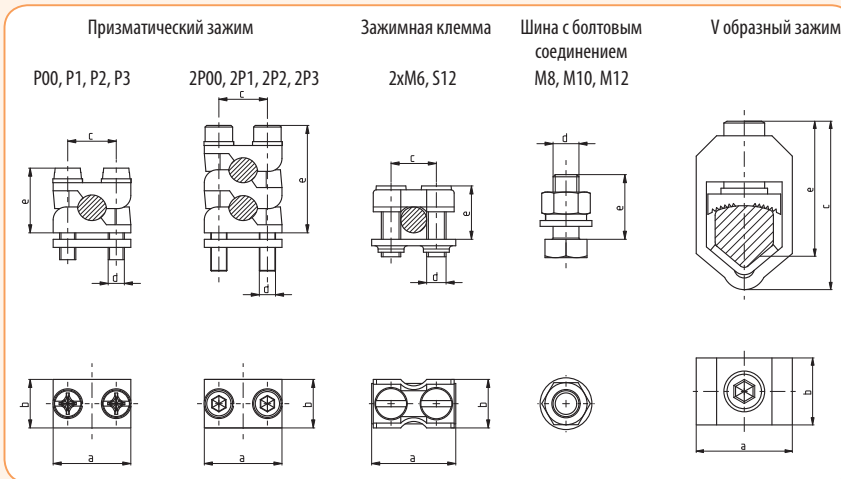
** Изолирующие и защитные крышки (заказываются дополнительно)



Держатели предохранителей

Характеристики зажимов

Тип зажима	a	b	c	d	e _{max}	Момент прилагаемого усилия [Nm]	Сечение подключаемых проводников
P00	24	15	15	M5	25	2,6	10-70 Cu/Al
2P00	24	15	15	M5	35	2,6	2x(10-50) Cu/Al
P1	37	20	25	M6	30	4,5	70-150 Cu/Al
2P1	37	20	25	M6	42	4,5	2x(70-95) Cu/Al
P2	42	22	28	M8	40	11	120-240 Cu/Al
2P2	42	22	28	M8	55	11	2x(120-150) Cu/Al
P3	50	25	30	M8	44	11	120-300 Cu/Al
2P3	50	25	30	M8	66	11	2x(120-240) Cu/Al
2xM6	26	15	14	M6	16	4	6-70 Cu
S12	36	16	25	M6	25	9,5	25-150Cu
M8				M8	20	10	
M10				M10	30	32	
M12				M12	30	32	
V образный зажим	35	23	58		45	22	SM: 50-240 Cu/Al SE: 300 Cu/Al RM: 37-70 Cu/Al RE: 25-50 Cu/Al



Аксессуары

Аксессуары

Тип	Код	Совместимость	Вес [г]	Упаковка [шт.]
Изолирующие крышки				
ZP PT 00-1	4129010	PK 00 S, PT 00	20	6
ZP PT 00-3	4129011	PT 00 3p	56,7	1
ZP PT 1-1	4129012	PK 1 S, PT 1	47,5	6
ZP PT 2-1	4129013	PK 2 S, PT 2	62	6
ZP PT 3-1	4129014	PK 3 S, PT 3	73,5	6
Защитные крышки				
PZP PT 00-1	4129020	PK 00 S, PT 00	9,5	6
PZP PT 00-3	4129021	PT 00 3p	14,7	6
PZP PT 1-1	4129022	PK 1 S, PT 1	25	6
PZP PT 2-1	4129023	PK 2 S, PT 2	36,5	6
PZP PT 3-1	4129024	PK 3 S, PT 3	45	6
Разделяющие перегородки				
PR PK00 S	4941320	PK 00 S	17	20
PR PK1 S	4941321	PK 1 S	47	20
PR PK2 S	4941322	PK 2 S	56	20
PR PK3 S	4941323	PK 3 S	62	20
PR PT00-1	4941330	PT 00	18,1	20
PR PT00-3	4941331	PT 00 3p	17,5	20
PR PT1	4941332	PT 1	38	20
PR PT2	4941333	PT 2	45,7	20
PR PT3	4941334	PT 3	52,4	20



Держатели предохранителей PLNV



PLNV 00



2PLNV 1...2



2PLNV 3



PLNV 00/3



2PLNV 1/3...3/3



IK...

PZ...

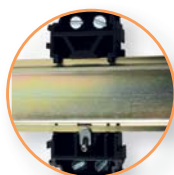


ZP...

SP123



NZP



TS NP-00

Держатели предохранителей PLNV и 2PLNV предназначены для установки низковольтных предохранителей ножевого типа NV/NH. Держатели производятся для предохранителей габарита 00С, 00, 0, 1, 2 и 3; однополюсного и трехполюсного исполнения. Держатели предохранителей 00С, 00 имеют возможность монтажа на шину TH-35 с помощью монтажного набора. Держатели имеют широкий выбор вариантов подключения (клемм).

Технические характеристики:

Номинальное напряжение U_n	~690 V			
Номинальный ток I_n	Габарит 00С/00	Габарит 1	Габарит 2	Габарит 3
	160А	250А	400А	630А
Соответствие стандартам	IEC 60269, DIN EN 60269, DIN VDE 0636			

1-полюсные держатели

Габарит	I_n (А)	Тип	Код	Клеммы	Изол. крышка	Вес (кг)	Н.У. (шт)
00	160	PLNV - 00/1 А	1701021	M8 - M8	IK00	0,12	3
1	250	2PLNV - 1/1 А	1701040	M10 - M10	IK1	0,20	3
2	400	2PLNV - 2/1 А	1701050	M10 - M10	IK2	0,39	3
3	630	2PLNV - 3/1 А	1701060	M12 - M12	IK3	0,48	3

3-полюсные держатели

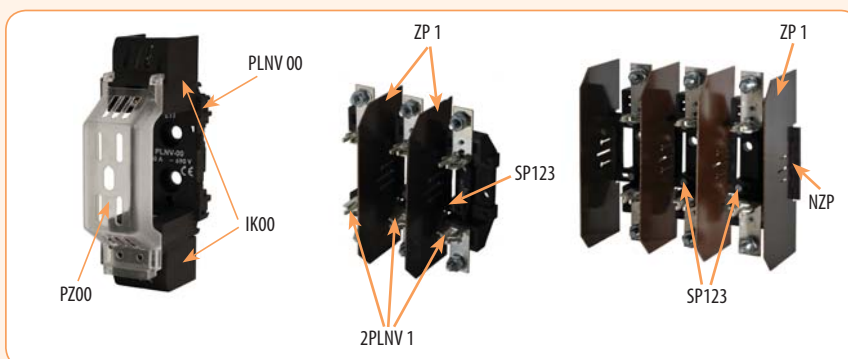
Габарит	I_n (А)	Тип	Код	Клеммы	Изол. крышка	Вес (кг)	Н.У. (шт)
00	160	PLNV - 00/3 А	1701100	M8 - M8	IK00	0,42	1
1	250	2PLNV - 1/3 А	1701120	M10 - M10	IK1	0,76	1
2	400	2PLNV - 2/3 А	1701130	M10 - M10	IK2	1,42	1
3	630	2PLNV - 3/3 А	1701140	M12 - M12	IK3	2,09	1

Аксессуары

Тип	Код	Описание	Совместимость	Вес (кг)	Н.У. (шт)
IK00	1701200	Изолирующая крышка	PLNV-00	0,01	1
IK1	1701201	Изолирующая крышка	2PLNV-1	0,02	1
IK2	1701202	Изолирующая крышка	2PLNV-2	0,02	1
IK3	1701203	Изолирующая крышка	2PLNV-3	0,03	1
PZ00*	1701204	Защитная крышка	PLNV-00	0,01	1
ZP00	1701205	Разделяющая перегородка	PLNV-00	0,02	1
ZP1	1701206	Разделяющая перегородка	2PLNV-1	0,04	1
ZP2	1701207	Разделяющая перегородка	2PLNV-2	0,05	1
ZP3	1701208	Разделяющая перегородка	2PLNV-3	0,05	1
SP123	1701209	Соединитель основания	2PLNV-1,2,3	0,04	1
NZP	1701210	Концевой держатель перегородки	2PLNV-1,2,3	0,03	1
TS NP-00	1701221	Набор для монтажа PLNV-00 на динрейку (EN 60715)	PLNV-00	0,01	3

* защитная крышка PZ00 используется только с изолирующими крышками IK00

** все аксессуары поставляются с необходимыми крепежными элементами

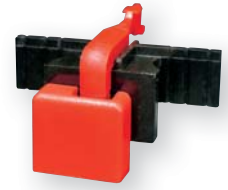


Сигнальный контакт NVS 5

NVS 5 предназначен для сигнализации перегорания плавкой вставки габаритов от NH-00 до NH-3 (за исключением предохранителей UQ с ножевными контактами, для монтажа на винтовые зажимы). NVS 5 приводится в действие верхним пружинным индикатором плавкой вставки.

Сигнальный контакт NVS 5

Тип	Код	Вес (г)	Упаковка (шт.)
NVS 5	4117001	11,5	10/340



NVS 5

Съемники предохранителей

Съемники предохранителей

Тип	I _N (A)	Код	Вес (г)	Упаковка (шт.)
R 00-3	2-630	4941111	276	10
VRR 00-3	2-630	1691060	420	30



R 00-3



VRR 00-3

Ножи

Нож NVL

Тип	I _N (A)	Код (Ni)	Код (Ag)	Вес (г)	Упаковка (шт.)	Размеры (мм)			
						A	B	C	D
NV L 00	160	4941230	4941235	75,5	9/108	49	35	15	78,5
NV L 0	160	4941231	4941236	120	6/48	68	35	15	125
NV L 1	250	4941232	4941237	145,5	6/48	68	40	20	135
NV L 2	400	4941233	4941238	210	6/48	68	46	26	150
NV L 3	630	4941234	4941239	275	6/48	68	56	36	150
NV L 4	1250	4941208	-	692	5	68	87	51	200
NV L 4a	1250	4941209	-	553	5	69	86	50	200
NVLI 00	160	-	4941220	70	5/60	49	35	15	78,5
NVLI 0	160	-	4941221	120	5/40	68	35	15	125
NVLI 1	250	-	4941222	145	5/40	68	40	20	135
NVLI 2	400	-	4941223	215	5/40	68	46	26	150
NVLI 3	630	-	4941224	315	5/40	68	56	36	150

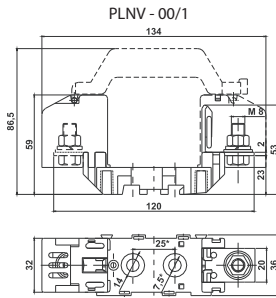
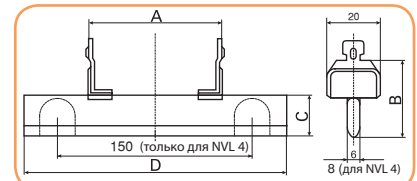
Ni - никелированный; Ag - посеребренный



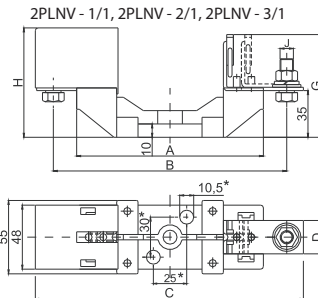
NV L



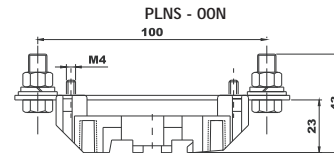
NVLI
изолированный



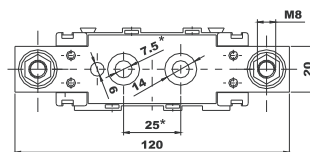
PLNV - 00/1



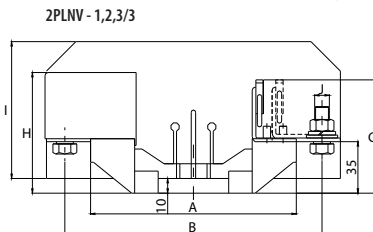
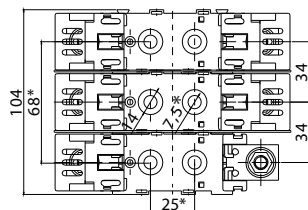
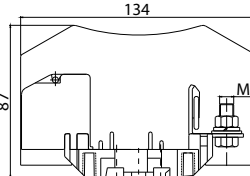
2PLNV - 1/1, 2PLNV - 2/1, 2PLNV - 3/1



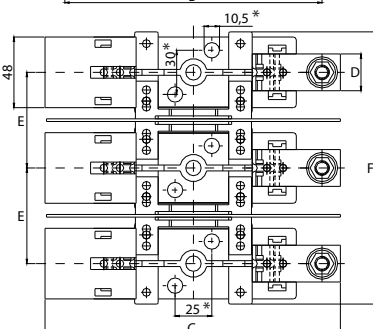
PLNS - 00N



PLNV - 00/3



2PLNV - 1,2,3/3



Тип	Размеры (мм)					
	2PLNV - 1/1	2PLNV - 2/1	2PLNV - 3/1	2PLNV - 1/3	2PLNV - 2/3	2PLNV - 3/3
A	140	154	154	140	154	154
B	175	200	210	175	200	210
C	200	230	250	200	230	250
D	25	30	30	25	30	30
E	-	-	-	65	65	80
F	-	-	-	187	187	217
G	76	83	91	76	83	91
H	82	87	95	82	87	95
I	-	-	-	103	112	126
J	M10	M10	M12	M10	M10	M12

Разъединители предохранителей HVL



HVL 00 1p



HVL 00 3p



HVL 1 1p



HVL 1 3p



HVL 3 1p



HVL 2 3p



HVL 4a 1p



HVL 3 3p



HVL 2p



HVL 4a 3x3 3p



HVL 3p EFM



HVL 4p

Применение - Разъединители предохранителей низкого напряжения HVL предназначены для коммутации и защиты электрических цепей. Разъединители монтируются на плоскую поверхность.

Технические характеристики:

Номинальное напряжение U_N	500 V
Номинальный ток коммутации I_N (AC)	160A, 250A, 400A, 630A, 1250, 1600A
Номинальный ток коммутации I_N (DC 440V)	100A, 200A, 315A, 500A, 1000A
Номинальный условный ток короткого замыкания kA_{eff}	00, 1, 2, 3 - 50kA (AC), 25kA (DC) 4a - 80kA (AC)
Тип нагрузки	AC-22B, DC-21B

Разъединители предохранителей HVL (1 - полюсные)

Тип	I_N (A)	Габарит NH	Клемма	Код	Вес (кг)	Н.У. (шт.)
HVL 00-1/9 160	160	00C/00	M8 - M8	1692492	0,45	1
HVL 1 - 1/9 250	250	1C/1	M10 - M10	1692494	1,50	1
HVL 3 - 1/9 630	630	3C/3	M10 - M10	1692496	1,90	1
HVL 4a-1/9 1250	1250	4a	M16 - M16	1692498	5,30	1
HVL 4a-1/9 1600	1600	4a	2 x M12 - 2 x M12	1692499	5,30	1

Разъединители предохранителей HVL (2 - полюсные)

Тип	I_N (A)	Габарит NH	Клемма	Код	Вес (кг)	Н.У. (шт.)
HVL00 2p M8-M8	160	00C/00	M8 - M8	1692501	0,74	1
HVL1 2p M10-M10	250	1C/1	M10 - M10	1692502	2,17	1
HVL3 2p M10-M10	630	3C/3	M10 - M10	1692503	4,11	1

Разъединители предохранителей HVL (3 - полюсные)

Тип	I_N (A)	Габарит NH	Клемма	Код	Вес (кг)	Н.У. (шт.)
HVL 00 - 3/9 160	160	00C/00	M8 - M8	1692700	0,72	1
HVL 1 - 3/9 250	250	1C/1	M10 - M10	1692705	2,5	1
HVL 2 - 3/9 400	400	2C/2	M10 - M10	1692570	3,1	1
HVL 3 - 3/9 630	630	3C/3	M10 - M10	1692580	4,8	1
HVL 4a - 3x3 1250	1250	4a	M16 - M16	1692620	15,7	1
HVL 4a - 3x3 1600	1600	4a	2 x M12 - 2 x M12	1692630	15,7	1

Разъединители предохранителей HVL EFM (3 - полюсные)

Тип	I_N (A)	Габарит NH	Клемма	Код	Вес (кг)	Н.У. (шт.)
HVL00 3P M8-M8 EFM	160	00C/00	M8 - M8	1692561	1,08	1
HVL1 3P M10-M10 EFM	250	1C/1	M10 - M10	1692562	3,67	1
HVL2 3P M10-M10 EFM	400	2C/2	M10 - M10	1692563	7,25	1
HVL3 3P M10-M10 EFM	630	3C/3	M10 - M10	1692564	7,25	1

HVL EFM - разъединитель с электронным блоком контроля состояния предохранителей

Разъединители предохранителей HVL (4 - полюсные)

Тип	I_N (A)	Габарит NH	Клемма	Код	Вес (кг)	Н.У. (шт.)
HVL00 4p M8-M8	160	00C/00	M8 - M8	1692585	1,08	1
HVL1 4p M10-M10	250	1C/1	M10 - M10	1692586	3,67	1
HVL3 4p M10-M10	630	3C/3	M10 - M10	1692587	7,25	1

Дополнительные аксессуары к разъединителям предохранителей HVL

Аксессуары к HVL			
Тип	Описание	Код	Н.У. (шт.)
SP HVL00	Контактная клемма 1,5 – 50 mm ² Cu	1692701	3
SP HVL1	Контактная клемма 25– 150 mm ² Cu	1692702	3
SP HVL2	Контактная клемма 25– 240 mm ² Cu	1692703	3
SP HVL3	Контактная клемма 11x21 mm ² Cu	1692704	3
SP HVL00 P1	Зажимной контакт 10 – 70 mm ² Al/Cu	1692760	3
SP HVL1 P1	Зажимной контакт 70 – 150 mm ² Al/Cu	1692761	3
SP HVL2 P1	Зажимной контакт 120 – 240 mm ² Al/Cu	1692762	3
SP HVL3 P1	Зажимной контакт 120 – 300 mm ² Al/Cu	1692763	3
SP HVL1 P2	Зажимной контакт для 2-х проводного соединения 2x70 – 95 mm ² Al/Cu	1692764	3
SP HVL2 P2	Зажимной контакт для 2-х проводного соединения 2x120 – 150 mm ² Al/Cu	1692765	3
SP HVL3 P2	Зажимной контакт для 2-х проводного соединения 2x120 – 240 mm ² Al/Cu	1692766	3
SP HVL 4a D2	Прямой контакт для двухпроводного соединения 2x120– 300mm ² Al/Cu	1692767	1
SP HVL 4a D3	Прямой контакт для трехпроводного соединения 3x95 – 150 mm ² Al/Cu	1692768	1
SP HVL 4a D4	Прямой контакт для четырехпроводного соединения 4x95 – 150 mm ² Al/Cu	1692769	1
MST 00 1p+3p	Индикатор (бл.конт.) положения рукоятки разъединителя (габарит 00), 1p/3p	1692711	1
MST 1-3 1p	Индикатор (бл.конт.) положения рукоятки разъединителя (габарит 1-3), 1p	1692712	1
MST 1-3 3p	Индикатор (бл.конт.) положения рукоятки разъединителя (габарит 1-3), 3p	1692713	1
MST 4a 1p+3p	Индикатор (бл.конт.) универсальный, положения рукоятки разъединителя + срабатывание предохранителя (габарит 4a), 1p/3p	1692714	1
K-HVL00-1/H	Индикатор (бл.конт.) срабатывания предохранителя (габарит 00), 1p	1692718	1
K-HVL00-3/H	Индикатор (бл.конт.) срабатывания предохранителя (габарит 00), 3p	1692708	1
K-HVL1-1/H	Индикатор (бл.конт.) срабатывания предохранителя (габарит 1), 1p	1692719	1
K-HVL1-3/H	Индикатор (бл.конт.) срабатывания предохранителя (габарит 1), 3p	1692715	1
K-HVL2-3/H	Индикатор (бл.конт.) срабатывания предохранителя (габарит 2), 3p	1692716	1
K-HVL3-1/H	Индикатор (бл.конт.) срабатывания предохранителя (габарит 3), 1p	1692720	1
K-HVL3-3/H	Индикатор (бл.конт.) срабатывания предохранителя (габарит 3), 3p	1692717	1
PRS 00	Защитная крышка, 3-полюсная, крепление к основанию, сверху/снизу	1692721	1
PRS 1 TOP	Защитная крышка, 3-полюсная, крепление к основанию, сверху	1692722	1
PRS 1 BOTTOM	Защитная крышка, 3-полюсная, крепление к основанию, снизу	1692725	1
PRS 2 TOP	Защитная крышка, 3-полюсная, крепление к основанию, сверху	1692723	1
PRS 2 BOTTOM	Защитная крышка, 3-полюсная, крепление к основанию, снизу	1692726	1
PRS 3 TOP	Защитная крышка, 3-полюсная, крепление к основанию, сверху	1692724	1
PRS 3 BOTTOM	Защитная крышка, 3-полюсная, крепление к основанию, снизу	1692727	1
PRS 00 MB 1p	Защитная крышка, 1-полюсная, крепление к основанию, сверху/снизу	1696120	1
PRS 1 MB 1p	Защитная крышка, 1-полюсная, крепление к основанию, сверху/снизу	1696121	1
PRS 3 MB 1p	Защитная крышка, 1-полюсная, крепление к основанию, сверху/снизу	1696122	1
DIN 00 100-150mm	Адаптер для монтажа на DIN-рейку	1692731	1
EFM HVL00	Электронный блок состояния предохранителей, 3-полюсный	1692732	1
EFM HVL1	Электронный блок состояния предохранителей, 3-полюсный	1692733	1
EFM HVL2	Электронный блок состояния предохранителей, 3-полюсный	1692734	1
EFM HVL3	Электронный блок состояния предохранителей, 3-полюсный	1692735	1
EFM HVL4a	Электронный блок состояния предохранителей, 3-полюсный	1692736	1



SP HVL ...



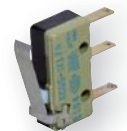
SP HVL ... P1



SP HVL ... P2

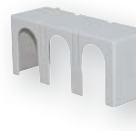


SP HVL ... D


 MST 00 1p+3p
MST 1-3 1p
MST 1-3 3p


MST 4a 1p+3p


 K-HVL00-1/H
K-HVL1-1/H
K-HVL3-1/H

 K-HVL00-3/H
K-HVL1-3/H
K-HVL2-3/H
K-HVL3-3/H

 PRS 00 3p
PRS ... top/bottom 3p


PRS ... MB 1p

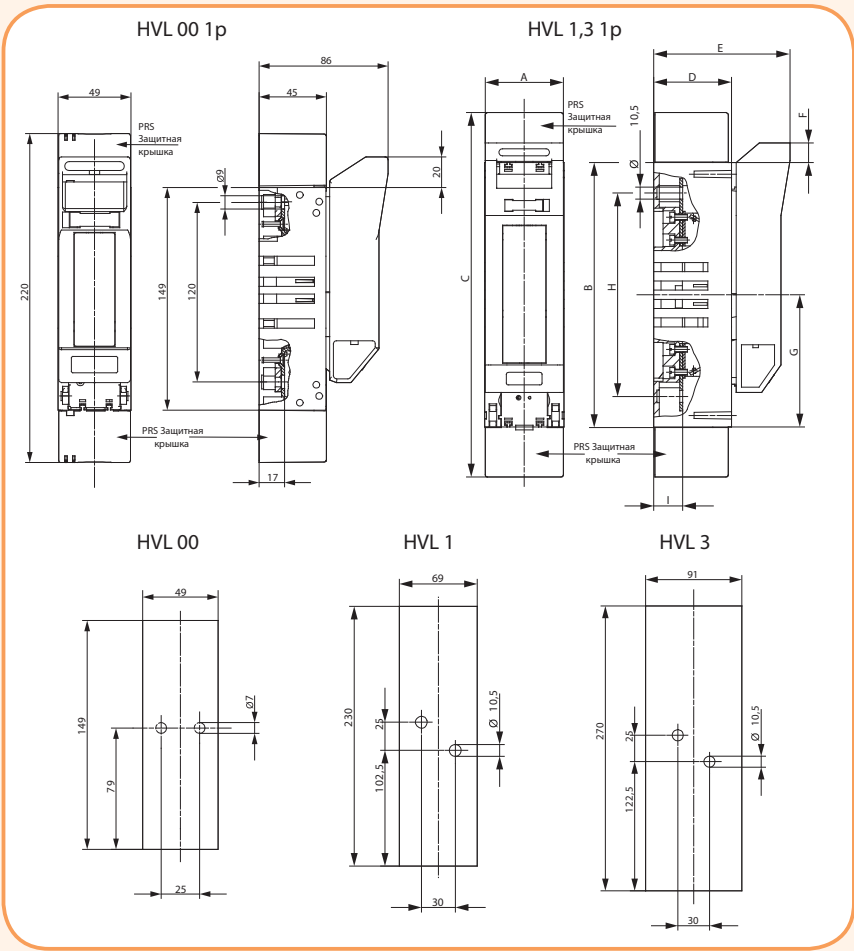


DIN 00 100-150

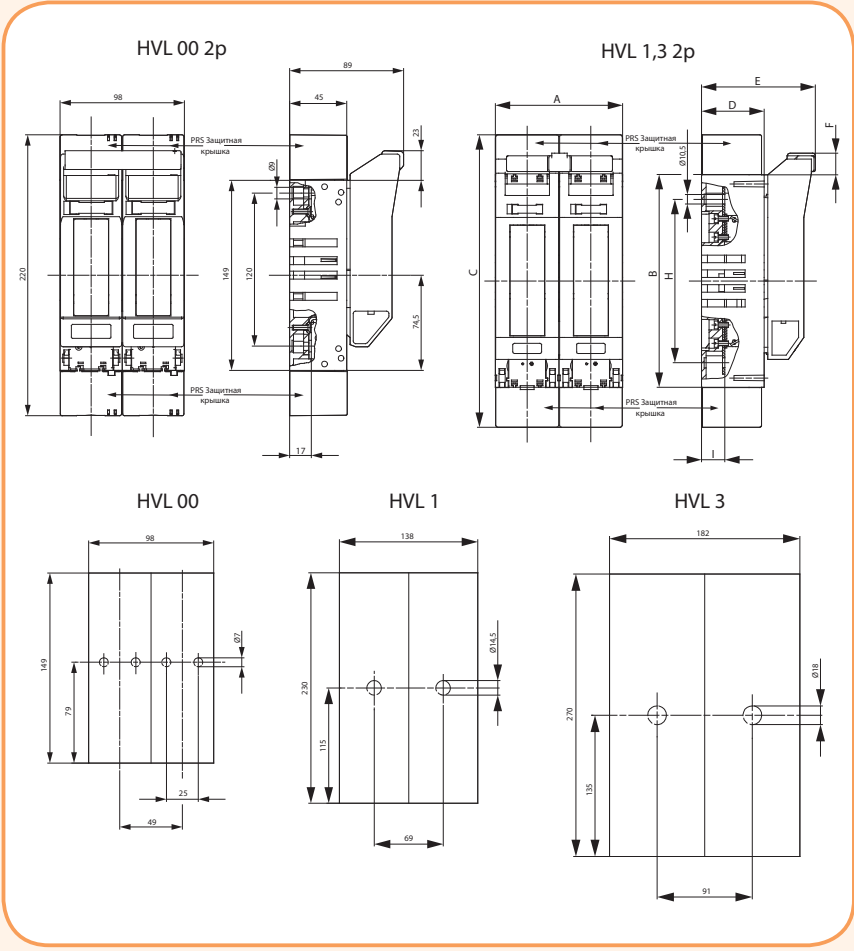


EFM HVL ...

Размеры (мм)		
ТИП	HVL1 1p	HVL3 1p
A	69	91
B	230	270
C	317	430
D	68	96
E	119	147
F	16,5	9
G	115	135
H	177	220,5
I	25	30,5

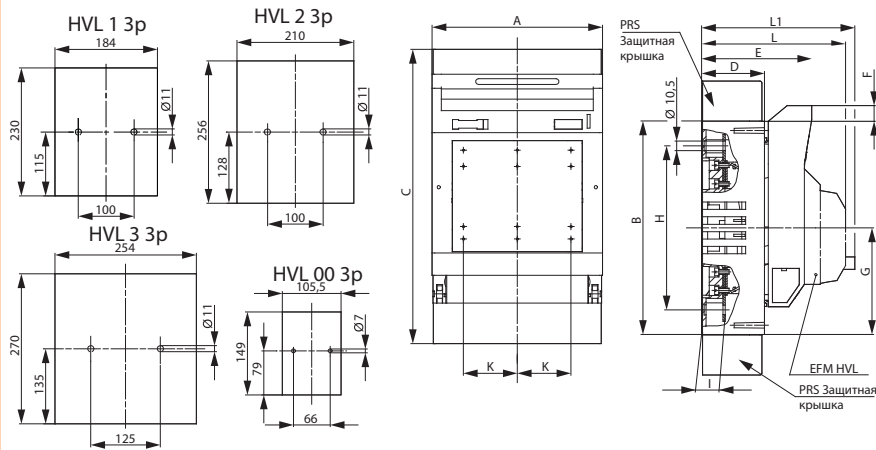


Размеры (мм)		
ТИП	HVL1 2p M10-M10	HVL3 2p M10-M10
A	138	182
B	230	270
C	317	430
D	68	96
E	123,5	151,5
F	23	15,5
G	115	135
H	177	220,5
I	25	30,5



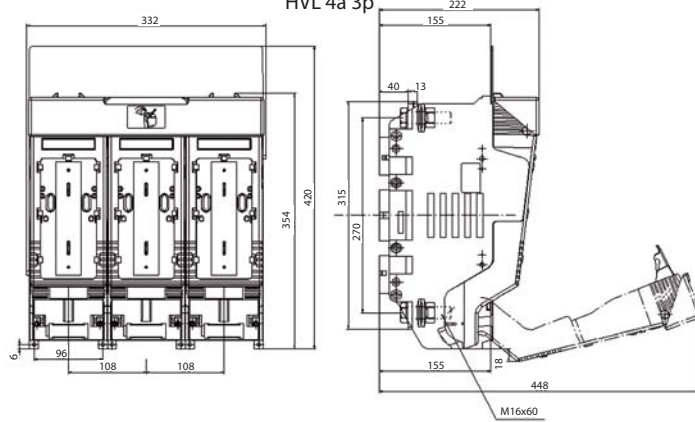
NV-NH

HVL 00...3 3р / HVL 00...3 3р EFM

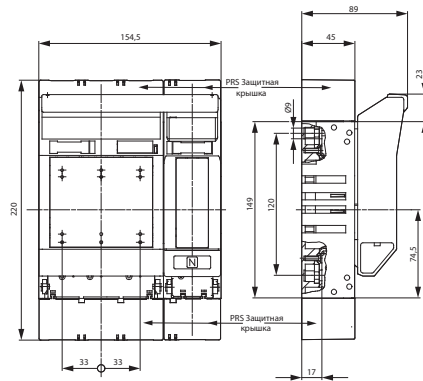


Размеры (мм)				
Тип	HVL00 3р	HVL1 3р	HVL2 3р	HVL3 3р
	HVL00 3р EFM	HVL1 3р EFM	HVL2 3р EFM	HVL3 3р EFM
A	105,5	184	210	254
B	149	230	256	270
C	220	317	397	430
D	45	68	81	96
E	86	119	133	147
F	20,5	16,5	16,5	9
G	74,5	115	128	135
H	120	177	205	220,5
I	17	25	25	30,5
K	33	58	66	82
L	116	149	163	177
L1	126	159	173	187

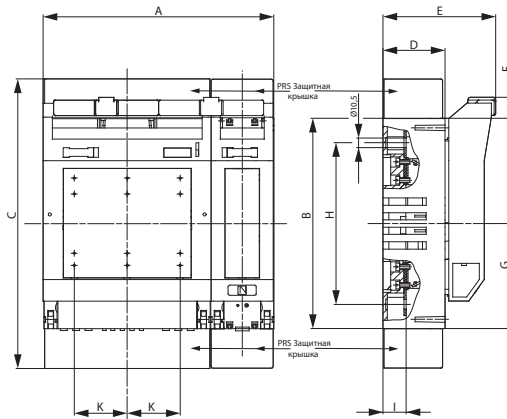
HVL 4a 3р



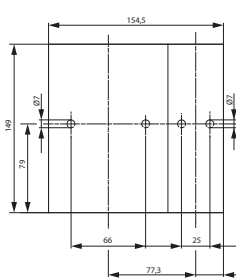
HVL 00 4р



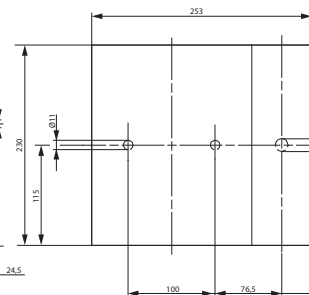
HVL 1,3 4р



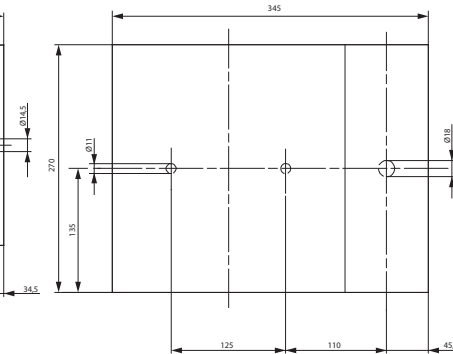
HVL 00



HVL 1



HVL 3

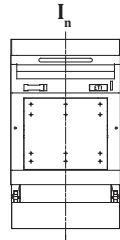


Размеры (мм)		
Тип	HVL1 4P	HVL3 4P
	M10-M10	M10-M10
A	253	345
B	230	270
C	317	430
D	68	96
E	123,5	151,5
F	23	15,5
G	115	135
H	177	220,5
I	25	30,5
K	58	82

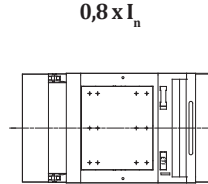
Использование разъединителей предохранителей HVL в горизонтальном положении

Коэффициент уменьшения номинального тока: использование разъединителей предохранителей в горизонтальном положении

Разъединители предохранителей предназначены для использования как в вертикальном, так и в горизонтальном положении. Однако, в большинстве случаев применяется вертикальная установка, при которой тепловые потери значительно меньше. При использования разъединителей в горизонтальном положении необходимо учитывать коэффициент уменьшения номинального тока.

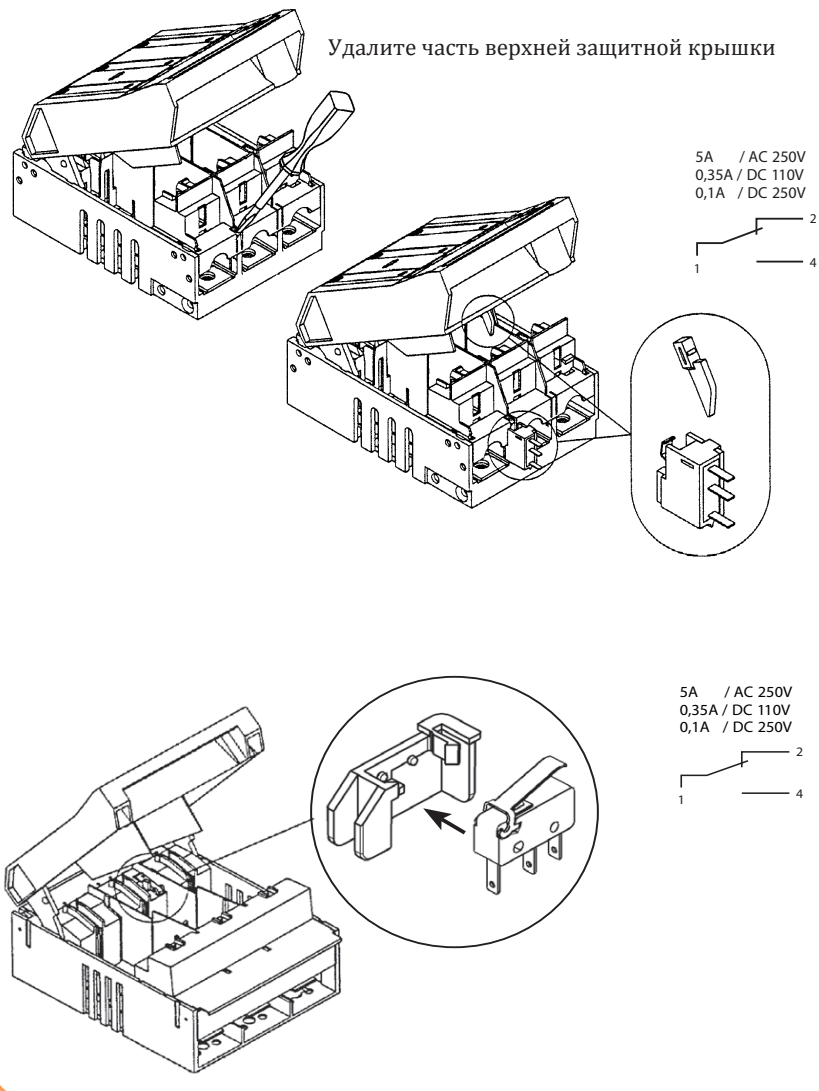


Вертикальная установка



Горизонтальная установка

Монтаж индикатора положения рукоятки разъединителя



Разъединители предохранителей HVL - габарит 00, 1, 2, 3, 4а

Технические характеристики (PN-IEC/EN 60947-3, VDE 0660)										
Технические характеристики			Габарит 00				Габарит 1			
Технические характеристики										
Номинальное напряжение	U_e	V	AC500	AC690	DC220	DC440	AC500	AC690	DC220	DC440
Номинальный ток	I_e	A	160	100	160	100	250	200	250	200
Номинальная частота	-	Hz	40-60	40-60	-	-	40-60	40-60	-	-
Номинальное напряжение изоляции	U_i	V	AC750				AC750			
Потери мощности (без плавких вставок)	P_v	W	6,9	2,7	6,2	2,7	12,9	8,3	8,6	5,5
Тип нагрузки	-	-	AC22B	AC22B	DC22B	DC21B	AC22B	AC22B	DC22B	DC21B
Электрический ресурс (циклы)	-	-	200	300	200	300	200	200	200	200
Механический ресурс (циклы)	-	-	1700				1400			
Плавкие вставки										
Габарит согласно DIN 43 620	-	-	00				1			
Номинальный ток max. (gL/gG)	I_n	A	160	100	160	100	250	200	250	200
Потери мощности max.	P_v	W	12				23			
Клемма	-	-	M8				M10			
Момент зажатия	Ma	Nm	12-15				30-35			
V-Клемма	-	mm ²	1,5-70				25-150			
Момент зажатия	Ma	Nm	2,6				9,5			
Степень защиты										
В закрытом положении (включенном)	-	-	IP20				IP20			
В открытом положении (отключенном)	-	-	IP10				IP10			
Условия эксплуатации										
Диапазон рабочей температуры	T_u	°C	-25 до +55				-25 до +55			
Условия эксплуатации	-	-	продолжительная работа							
Монтаж	-	-	вертикальный, горизонтальный							
Высота над уровнем моря	-	m	до 2000 м							
Степень загрязнения	-	-	3							
Категория перенапряжения	-	-	III				III			

Технические характеристики (PN-IEC/EN 60947-3, VDE 0660)												
Технические характеристики			Габарит 2				Габарит 3			Габарит 4а/1250	Габарит 4а/1600	
Номинальное напряжение	U_e	V	AC500	AC690	DC220	DC440	AC500	AC690	DC220	DC440	AC690	AC690
Номинальный ток	I_e	A	400	315	400	315	630	500	630	500	1250	1600
Номинальная частота	-	Hz	40-60	40-60	-	-	40-60	40-60	-	-	40-60	40-60
Номинальное напряжение изоляции	U_i	V	AC750				AC750			AC800		
Потери мощности (без плавких вставок)	P_v	W	27	16,7	18	11,2	52	32,8	34,6	21,8	32	74
Тип нагрузки	-	-	AC22B	AC22B	DC22B	DC21B	AC22B	AC22B	DC22B	DC21B	AC22B (500V), AC21B (690V)	AC22B (500V), AC21B (690V)
Электрический ресурс (циклы)	-	-	200	200	200	200	200	200	200	200	100	100
Механический ресурс (циклы)	-	-	800				800			500		
Плавкие вставки												
Габарит согласно DIN 43 620	-	-	2				3			4а		
Номинальный ток max. (gL/gG)	I_n	A	400	315	400	315	630	500	630	500	1250	1600
Потери мощности max.	P_v	W	12				32			110		
Клемма	-	-	M10				M10			1xM16		
Момент зажатия	Ma	Nm	30-35				30-35			50-60		
V-Клемма	-	mm ²	25-240				25-240			35-40		
Момент зажатия	Ma	Nm	23				23					
Степень защиты												
В закрытом положении (включенном)	-	-	IP20				IP20			IP20		
В открытом положении (отключенном)	-	-	IP10				IP10			IP10		
Условия эксплуатации												
Диапазон рабочей температуры	T_u	°C	-25 до +55				-25 до +55			-25 до +55		
Условия эксплуатации	-	-	продолжительная работа									
Монтаж	-	-	вертикальный, горизонтальный									
Высота над уровнем моря	-	m	до 2000 м									
Степень загрязнения	-	-	3									
Категория перенапряжения	-	-	III				III			III		

Разъединители предохранителей HVL EK 000/00

Применение - Разъединители HVL EK - это низковольтные устройства, позволяющие безопасно коммутировать электрические цепи под нагрузкой вручную. Разъединители предназначены для защиты низковольтного электрооборудования от перегрузки и короткого замыкания при помощи предохранителей габарита 000(00С) и 00.

Особенности - Разъединитель типа HVL EK 000 может использоваться только с предохранителями габарита 000 (00С), в то время как разъединитель типа HVL EK 00 может использоваться с предохранителями габаритов 00 и 000 (00С).

Монтаж - Разъединители предохранителей HVL EK 000/00 имеют возможность монтажа, как на монтажную панель, так и на шину TH 35 или 60 мм шинную систему (спец.тип).

Соответствие стандартам - IEC 60947-1, IEC 60947-3, IEC 60269-1, IEC 60269-2-1



Разъединитель предохранителей HVL EK (1-полюсные)

Габарит NV/NH	Тип	Код	Вес (кг)	Упаковка (шт.)
00С	HVL EK 000 1р M8	1701400	0,23	3
00С	HVL EK 000 1р OS00 6-16	1701401	0,22	3
00С	HVL EK 000 1р OS00 25-50	1701402	0,22	3
00С	HVL EK 000 1р P00 10-35	1701403	0,24	3
00С	HVL EK 000 1р P00 50-70	1701404	0,24	3
00С	HVL EK 000 1р P002 10-16	1701405	0,25	3
00С	HVL EK 000 1р P002 25-35	1701406	0,25	3
00	HVL EK 00 1р M8	1701410	0,28	3
00	HVL EK 00 1р OS00 6-50	1701411	0,26	3
00	HVL EK 00 1р P00 10-70	1701412	0,28	3
00	HVL EK 00 1р P00 35-95	1701415	0,30	3
00	HVL EK 00 1р BT00 10-70	1701416	0,28	3



Разъединитель предохранителей HVL EK (3-полюсные)

Габарит NV/NH	Тип	Код	Вес (кг)	Упаковка (шт.)
00С	HVL EK 000 3р M8	1701000	0,52	1
00С	HVL EK 000 3р OS00 16	1701001	0,52	1
00С	HVL EK 000 3р OS00 50	1701002	0,52	1
00С	HVL EK 000 3р P00 35	1701003	0,52	1
00С	HVL EK 000 3р P00 70	1701004	0,52	1
00С	HVL EK 000 3р P002 16	1701005	0,52	1
00С	HVL EK 000 3р P002 35	1701006	0,52	1
00С	HVL EK 000 3р P002 50	1701007	0,52	1
00С	HVL EK 000 3р BPS	1701008	0,52	1
00	HVL EK 00 3р M8	1701250	0,65	1
00	HVL EK 00 3р OS00 6-50	1701251	0,63	1
00	HVL EK 00 3р P00 10-70	1701252	0,69	1
00	HVL EK 00 3р P00 35-95	1701255	0,72	1
00	HVL EK 00 3р BT00 10-70	1701256	0,66	1



Разъединитель предохранителей HVL EK (4-полюсные)

Габарит NV/NH	Тип	Код	Вес (кг)	Упаковка (шт.)
00С	HVL EK 000 4р M8	1701420	0,82	1
00	HVL EK 00 4р M8	1701430	0,92	1
00	HVL EK 00 4р BT00 10-70	1701431	0,92	1



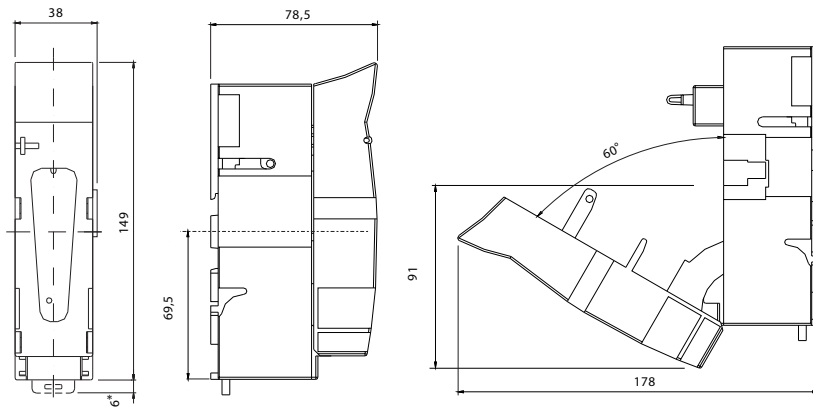
Разъединитель предохранителей HVL EK с дополнительной клеммой (3-полюсные)

Габарит NV/NH	Тип	Код	Вес (кг)	Упаковка (шт.)
00С	HVL-P EK 000 3р M8	1701013	0,59	1
00С	HVL-P EK 000 3р OS00 6-50	1701014	0,53	1
00С	HVL-P EK 000 3р P00 10-70	1701015	0,59	1
00	HVL-P EK 00 3р M8	1701260	0,67	1
00	HVL-P EK 00 3р OS00 6-50	1701261	0,65	1
00	HVL-P EK 00 3р P00 10-70	1701262	0,71	1

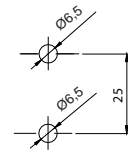
Разъединитель предохранителей HVL EK для 60 мм. шин (3-полюсные)

Габарит NV/NH	Тип	Код	Вес (кг)	Упаковка (шт.)
00С	HVL-B EK 000 3р M8	1701011	0,85	1
00С	HVL-B EK 000 3р BT00 10-70	1701012	0,88	1

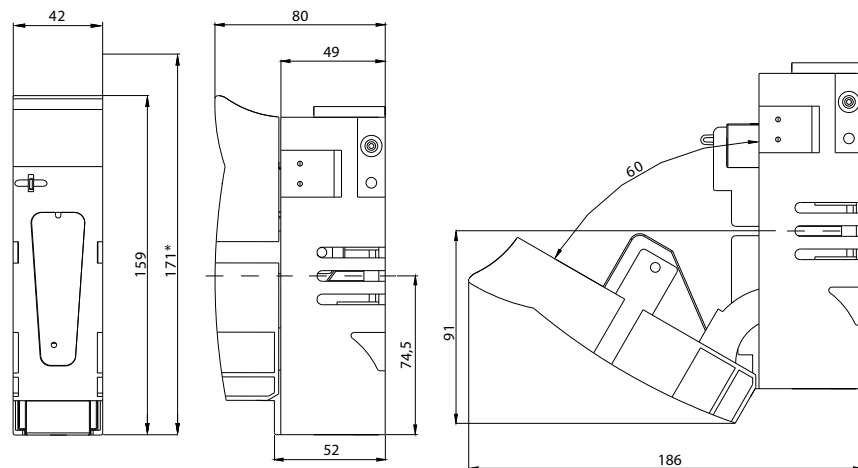
HVL EK 000 1p



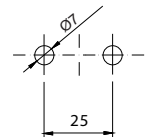
Отверстия для монтажа



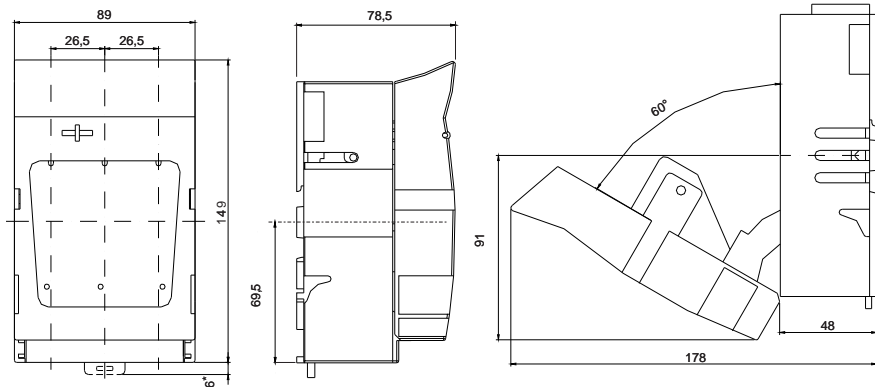
HVL EK 00 1p



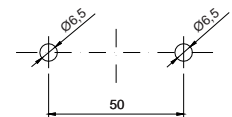
Отверстия для монтажа



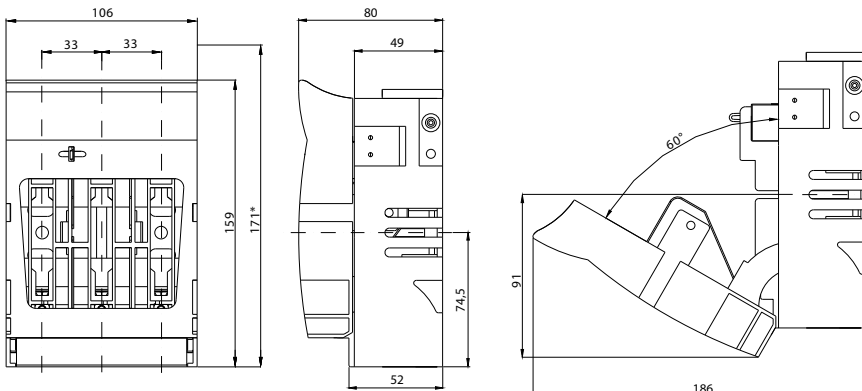
HVL EK 000 3p



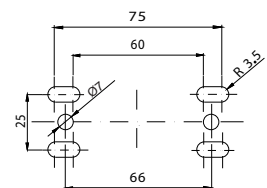
Отверстия для монтажа



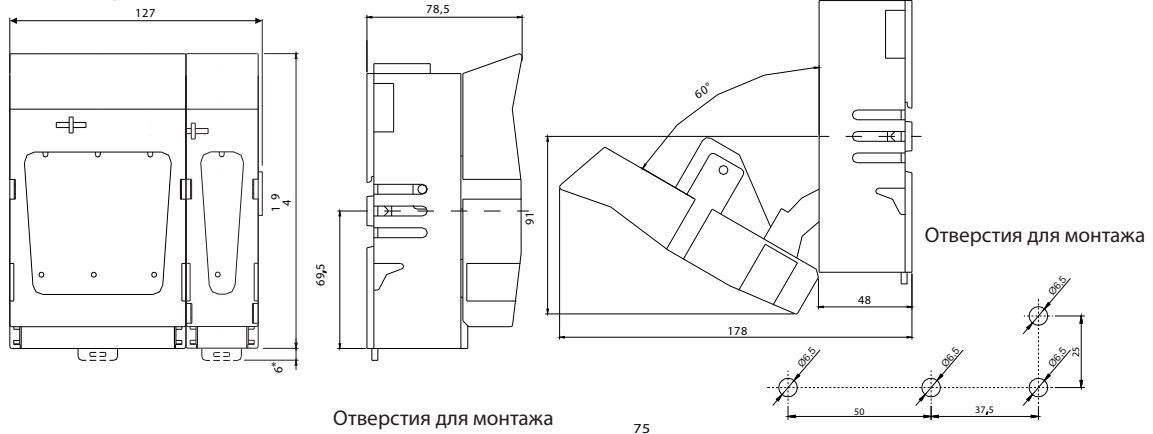
HVL EK 00 3p



Отверстия для монтажа

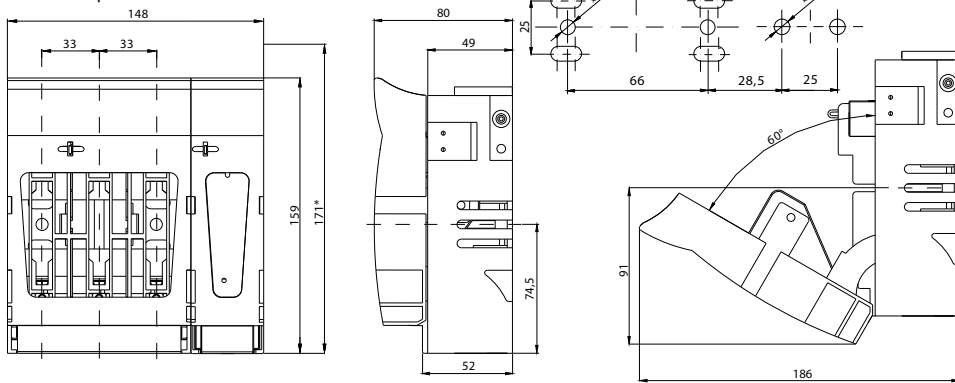


HVL EK 000 4p



Отверстия для монтажа

HVL EK 00 4p



HVL-P EK 000 3p поставляется в комплекте с нижней защитной крышкой.
HVL-P EK 00 3p поставляется без защитных крышек.

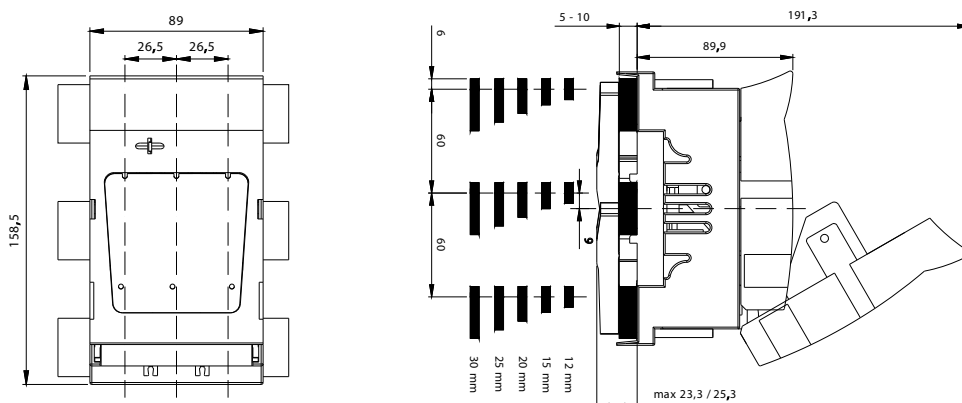
HVL-P EK 000 3p



Защитная крышка

Отверстия для монтажа

HVL-B EK 000 3p



Разъединители предохранителей

Технические характеристики HVL EK

Тип	HVL EK 000 1р		HVL EK 000 3р		HVL EK 00 1р		HVL EK 00 3р	
Номинальное напряжение изоляции U_n	690 V							
Номинальное импульсное перенапряжение U_{imp}	6 kV							
Тип нагрузки	AC-21B	AC-22B	AC-21B	AC-22B	AC-21B	AC-22B	AC-21B	AC-22B
Номинальный рабочий ток, I_n	160A	125A	160A	100A	160A	125A	160A	125A
Номинальное рабочее напряжение	AC 230V	AC 690V	AC 400V	AC 500V	AC 230V	AC 690V	AC 400V	AC 500V
Отключающая способность	63 kA							
Механический ресурс (циклов)	1600							
Электрический ресурс (циклов)	200							
Потери мощности (без предохранителя)	3,74 W		10,2 W		3,74 W		10,2 W	
Степень защиты (в закрытом положении)	IP20							
Степень защиты (в открытом положении)	IP10							
Степень загрязнения	3							
Рабочая температура	от -25 до +55°C							
Температура хранения	от -30 до +70°C							

Аксессуары

Тип	Код	Описание	Упаковка (шт.)
PRS EK 000/1	1701450	Защитная крышка, 1р	2
PRS EK 000/3	1701451	Защитная крышка, 3р	2
PRS-B EK 000/3	1701452	Защитная крышка, 3р	2
DIN EK 00 125-150	1701453	Монтажные скобы, для установки на шину 35 мм	3

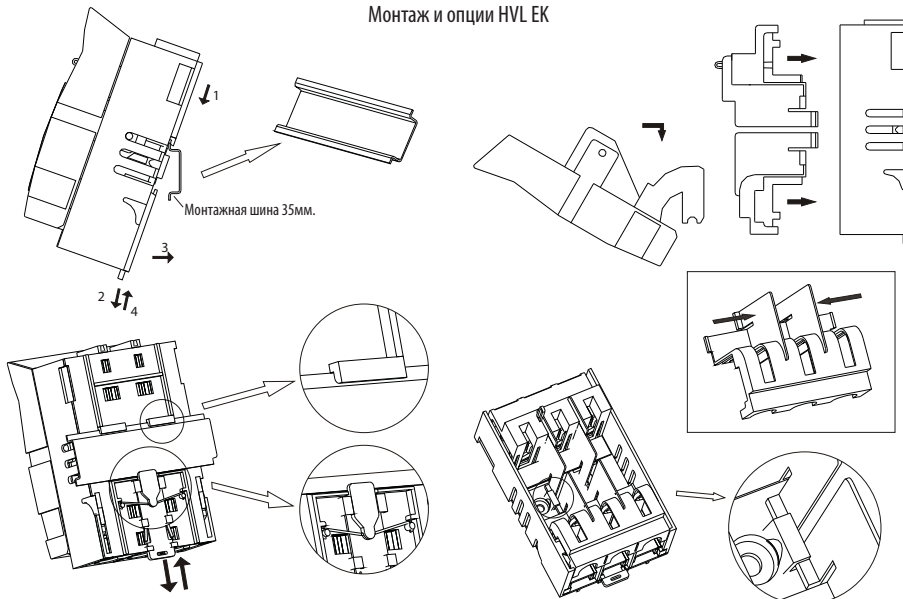
* PRS EK 000... для использования с HVL EK 000, в комплекте верхняя и нижняя крышки

** PRS-B EK 000 для использования с HVL-B EK 000, в комплекте верхняя и нижняя крышки



PRS...

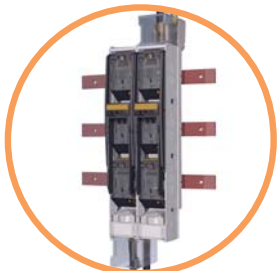
Монтаж и опции HVL EK



DIN EK 00 125-150

Типы подключений	Аксессуары							
Клеммы								
Тип	HVL EK 000 M8	HVL EK 000 OS00 16	HVL EK 000 OS00 50	HVL EK 000 P00 35	HVL EK 000 P00 70	HVL EK 000 P002 16	HVL EK 000 P002 35	HVL EK 000 P002 50
Сечение	70mm ²	6 - 16mm ² Cu	25 - 50mm ² Cu	10 - 35mm ² Al/Cu	50 - 70mm ² Al/Cu	2x(10-16mm ²) Al/Cu	2x(25-35mm ²) Al/Cu	2x50mm ² Al/Cu
Тип болта	M8x12 DIN 933	2 x (M5x12) DIN 912	2 x (M5x14) DIN 912	2 x (M5x20) DIN 912	2 x (M5x25) DIN 912	2 x (M5x25) DIN 912	2 x (M5x30) DIN 912	2 x (M5x35) DIN 912
Сила зажатия	12 - 15 Nm	2,6 Nm	2,6 Nm	4,5 Nm	4,5 Nm	4,5 Nm	4,5 Nm	4,5 Nm
Упаковка (шт.)	3	3	3	3	3	3	3	3

В базовой комплектации разъединитель поставляется с болтами M8.



→ Возможность верхнего или нижнего подключения



→ Возможность измерения тока на каждом фидере



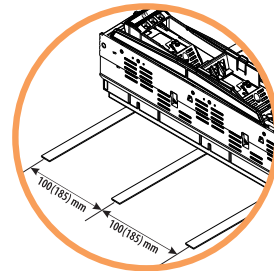
→ Возможность блокировки рукоятки разъединителя во включенном и отключенном положениях



→ Типоразмеры NH 00 (160A) / NH 1 (250A) / NH 2 (400A) / NH 3 (630A)

→ Высококачественный пластик не поддерживающий горение несодержащий галогенов

→ Пофазная коммутация



→ Монтаж на систему сборных шин 100 (185) мм



→ Универсальный комплект для заземления NV/NH 00 – NV/NH 3



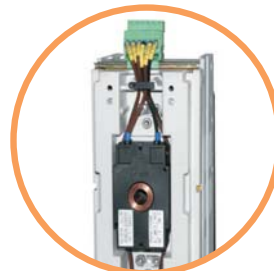
→ Трёхфазная коммутация



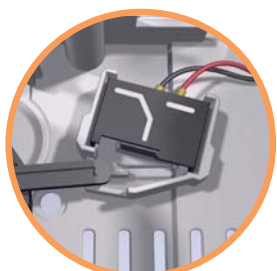
→ Степень защиты с фронтальной стороны IP30



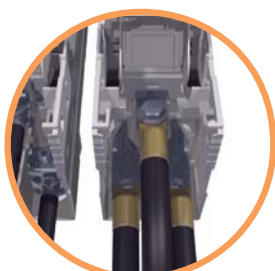
→ Надежный механизм фиксации предохранителя



→ Возможность установки трансформаторов тока



→ Индикация положения рукоятки при помощи микропереключателя



→ Подключение с помощью кабельных наконечников под винт. Также предусмотрена возможность подключения монолитного кабеля сечением до 240 мм² и гибких проводников сечением до 300 мм².



→ Защита от случайного прикосновения, IP 1X (съемные кожухи)

Реечные держатели и разъединители предохранителей SL

Применение - Предназначены для распределения электроэнергии, защиты от перегрузок и токов короткого замыкания. Преимущественно используются в трансформаторных подстанциях, вводных и распределительных устройствах, кабельных сборках. Обеспечивают защиту кабельных линий и коммутацию под напряжением. Разъединители предохранителей SL предназначены для монтажа на стандартные сборные шины 185 мм или 100 мм. Особенностью является вертикальная установка разъединителей, что позволяет уменьшить габаритные размеры распределительных устройств. Разъединители изготавливаются в трехполюсном исполнении и, в зависимости от типа, коммутируют каждый полюс отдельно, либо все три одновременно. Конструкция разъединителей предусматривает видимый разрыв, обеспечивающий безопасную работу эксплуатирующего персонала. Разъединители предохранителей имеют высокую коммутационную способность и большой механический ресурс при компактных габаритах - размерах. Все компоненты изготовлены из высококачественных материалов, а широкий ассортимент аксессуаров позволяет реализовать различные задачи. Также предусмотрена возможность установки короткозамыкающих ножей вместо предохранителей, для использования разъединителя в качестве вводного выключателя нагрузки.

Технические характеристики

			Габарит 00		
Электрические параметры					
Номинальное напряжение	U_e	V	400AC	500AC	690AC
Номинальный ток	I_e	A	160	160	100 A - SL00/100mm 160 A - SL00/185mm
Номинальная частота	-	Hz	40-60		
Номинальное напряжение изоляции	U_i	V	AC 800		
Номинальное напряжение изоляции импульсное	U_{imp}	kV	8		
Потери мощности (без плавких вставок)	P_v	W	18	7	18
Тип нагрузки	-	-	AC22B - SL00/100mm (400V,500V, 690V) AC23B (400V,500V); AC22B (690V)- SL00/185mm		
Номинальная отключающая способность	I_{cc}	kA	80 (400V,500V, 690V) - SL00/100mm 100 (690V)/120 (500V) - SL00/185mm		
Механический ресурс		цикл	1600		
Коммутационный ресурс		цикл	200		
Плавкие вставки					
Габарит согласно DIN 43 620	-	-	00		
Номинальный ток max. (gL/gG)	I_n	A	160	160	100
Потери мощности max.	P_v	W	12		
Степень защиты					
В закрытом положении (включенном)	-	-	IP 30		
В открытом положении (отключенном)	-	-	IP 10		

Разъединители предохранителей SL00 с трехфазной коммутацией, 160A

Габарит NH	I_n (A)	Тип	Код	Расстояние между шинами	Описание	Вес (кг)	Н.У. (шт.)
00	160	SL00/100 3P M8-2	1692034	100мм	шина с болт. соединением M8	1	1/1
00	160	SL00/100 3P SP.70-2	1692035	100мм	"V"-образный зажим 10-70 mm ²	1	1/1
00	160	SL00 3P M8	1692032	185мм	шина с болт. соединением M8	2,4	1/1
00	160	SL00 3P SP.95	1692033	185мм	"V"-образный зажим 10-95 mm ²	2,4	1/1

Разъединители предохранителей SL00 с пофазной коммутацией, 160A

Габарит NH	I_n (A)	Тип	Код	Расстояние между шинами	Описание	Вес (кг)	Н.У. (шт.)
00	160	SL00 1P M8	1692010	185мм	шина с болтовым соединением M8	2,4	1/1
00	160	SL00 1P M8 P*	1692011	185мм	шина с болтовым соединением M8	2,4	1/1
00	160	SL00 1P SP.95	1692012	185мм	"V"-образный зажим 10-95 mm ²	2,4	1/1

* данный тип SL00 1P M8 P с утопленной ручкой

Тип зажима SL00, 160A

Тип зажима	Шина с болтовым соединением M8 / 2 x M5	"V"-образный зажим SP70	"V"-образный зажим SP95
Рисунок зажима			
Сечение	95 мм ²	10-70 мм ²	10-95 мм ²
Сила зажатия	12-15 Нм	15 Нм	15 Нм

Особенности:

- высокая коммутационная и отключающая способность при минимальных потерях мощности;
- оптимальное протекание дуги при коммутации под нагрузкой, нет необходимости в дугогасительной камере;
- посеребренная контактная группа;
- визуальный доступ к информации о типе предохранителя и состоянию его индикатора срабатывания на фронтальной части корпуса;
- вспомогательные электроды обеспечивают чистоту и долговечность контактных поверхностей;
- маркировка контактов для правильного подключения;
- возможность установки маркировочных табличек;
- возможность блокировки ручки в положении "регламентные работы";



SL00 3P M8



SL00 1P M8

Разъединители предохранителей SL1



SL1 3P M10



SL1 1P M10

Технические характеристики		Габарит 1							
Электрические параметры									
Контактная группа		Delta				Omega			
Номинальное напряжение	U_e V	500AC	690AC	400AC	220DC	440DC	500AC	690AC	400AC
Номинальный ток	I_e A	250				200			
Номинальная частота	- Hz	40-60		-		-			
Номинальное напряжение изоляции	U_i V	AC 1000							
Номинальное напряжение изоляции импульсное	$U_{имп}$ kV	12							
Потери мощности (без плавких вставок)	P_v W	23	15	23*	16	11	29		
Тип нагрузки	-	AC22B	AC23B	DC21B	AC22B	AC21B	AC23B		
Номинальная отключающая способность	I_{cc} kA	120				80			
Механический ресурс	цикл	1600				1400			
Коммутационный ресурс	цикл	200							
Плавкие вставки									
Габарит согласно DIN 43 620	-	1							
Номинальный ток max. (gL/gG)	I_n A	250			200		250		
Потери мощности max.	P_v W	32				23			
Степень защиты									
В закрытом положении (включенном)	-	IP30							
В открытом положении (отключенном)	-	IP10							

Разъединители предохранителей SL1 с трехфазной коммутацией, 250А

Габарит NH	I_n (A)	Тип	Код	Расстояние между шинами	Описание	Контактная система	Вес (кг)	Н.У. (шт.)
1	250	SL1 3P M10	1692130	185мм	болтовое соединение M10	Delta	4,9	1/1
1	250	SL1 3P SP.300	1692131	185мм	"V"-образный зажим 25-300 mm ²	Delta	4,9	1/1
1	250	SL1 3P SP.240	1692132	185мм	"V"-образный зажим 25-240 mm ²	Delta	4,9	1/1
1	250	SL1H 3P M10	1695210	185мм	болтовое соединение M10	Omega	4,9	1/1
1	250	SL1H 3P SP.300	1695211	185мм	"V"-образный зажим 25-300 mm ²	Omega	4,9	1/1
1	250	SL1H 3P SP.240	1695212	185мм	"V"-образный зажим 25-240 mm ²	Omega	4,9	1/1

Разъединители предохранителей SL1 с пофазной коммутацией, 250А

Габарит NH	I_n (A)	Тип	Код	Расстояние между шинами	Описание	Контактная система	Вес (кг)	Н.У. (шт.)
1	250	SL1 1P M10	1692110	185мм	болтовое соединение M10	Delta	4,9	1/1
1	250	SL1 1P SP.300	1692111	185мм	"V"-образный зажим 25-300 mm ²	Delta	4,9	1/1
1	250	SL1 1P SP.240	1692112	185мм	"V"-образный зажим 25-240 mm ²	Delta	4,9	1/1
1	250	SL1H 1P M10	1695200	185мм	болтовое соединение M10	Omega	4,9	1/1
1	250	SL1H 1P SP.300	1695201	185мм	"V"-образный зажим 25-300 mm ²	Omega	4,9	1/1
1	250	SL1H 1P SP.240	1695202	185мм	"V"-образный зажим 25-240 mm ²	Omega	4,9	1/1

Тип зажима SL1, 250А

Тип зажима	Болтовое соединение M10 (гайка впредсоединенная)	"V"-образный зажим SP240	"V"-образный зажим SP300
Рисунок зажима			
Сечение	95 мм ²	25-240 мм ²	25-300 мм ²
Сила зажатия	30-35 Нм	32 Нм	32 Нм

Разъединители предохранителей SL2

Технические характеристики

		Габарит 2						
Электрические параметры								
Контактная группа			Delta				Omega	
Номинальное напряжение	U_e V	500AC	690AC	400AC	220DC	440DC	500AC	690AC 400AC
Номинальный ток	I_e A	400	315	400	400	315	400	400
Номинальная частота	- Hz	40-60		-	-	-	40-60	
Номинальное напряжение изоляции	U_i V	AC 1000						
Номинальное напряжение изоляции импульсное	U_{imp} kV	12						
Потери мощности (без плавких вставок)	P_v W	49	30	49*	33	21	73	
Тип нагрузки	-	AC22B		AC23B	DC21B	AC22B	AC21B	AC23B
Номинальная отключающая способность	I_{cc} kA	120				80		
Механический ресурс	цикл	1400				200		
Коммутационный ресурс	цикл	200				-		
Плавкие вставки								
Габарит согласно DIN 43 620	-	2						
Номинальный ток max. (gL/gG)	I_n A	400	315	400	315	400		
Потери мощности max.	P_v W	45				34		
Степень защиты								
В закрытом положении (включенном)	-	IP30				IP10		
В открытом положении (отключенном)	-	IP10				-		

Разъединители предохранителей SL2 с трехфазной коммутацией, 400A

Габарит НН	I_n (A)	Тип	Код	Расстояние между шинами	Описание	Контактная система	Вес (кг)	Н.У. (шт.)
2	400	SL2 3P SP.300	1692000	185мм	"V"-образный зажим 25-300 mm ²	Delta	4,9	1/1
2	400	SL2 3P M12	1692230	185мм	болтовое соединение M12	Delta	4,9	1/1
2	400	SL2 3P SP.240	1692231	185мм	"V"-образный зажим 25-240 mm ²	Delta	4,9	1/1
2	400	SL2H 3P SP.300	1695231	185мм	"V"-образный зажим 25-300 mm ²	Omega	4,9	1/1
2	400	SL2H 3P M12	1695230	185мм	болт. соединение M12	Omega	4,9	1/1
2	400	SL2H 3P SP.240	1695232	185мм	"V"-образный зажим 25-240 mm ²	Omega	4,9	1/1

Разъединители предохранителей SL2 с пофазной коммутацией, 400A

Габарит НН	I_n (A)	Тип	Код	Расстояние между шинами	Описание	Контактная система	Вес (кг)	Н.У. (шт.)
2	400	SL2 1P M12	1692210	185мм	болтовое соединение M12	Delta	4,9	1/1
2	400	SL2 1P SP.300	1692211	185мм	"V"-образный зажим 25-300 mm ²	Delta	4,9	1/1
2	400	SL2 1P SP.240	1692212	185мм	"V"-образный зажим 25-240 mm ²	Delta	4,9	1/1
2	400	SL2H 1P M12	1695220	185мм	болтовое соединение M12	Omega	4,9	1/1
2	400	SL2H 1P SP.300	1695221	185мм	"V"-образный зажим 25-300 mm ²	Omega	4,9	1/1
2	400	SL2H 1P SP.240	1695222	185мм	"V"-образный зажим 25-240 mm ²	Omega	4,9	1/1

Тип зажима SL2, 400A

Тип зажима	Болтовое соединение M12 (гайка впрессованная)	"V"-образный зажим SP240	"V"-образный зажим SP300
Рисунок зажима			
Сечение	95 мм ²	25-240 мм ²	25-300 мм ²
Сила зажатия	30-35 Нм	32 Нм	32 Нм



SL2 3P M12

SL2 1P M12

Разъединители предохранителей SL3



SL3 3P M12



SL3 1P M12

Технические характеристики		Габарит 3					
Электрические параметры							
Контактная группа			Delta				
Номинальное напряжение	U_e	V	500AC	690AC	400AC	220DC	440DC
Номинальный ток	I_e	A	630	500	630	630	500
Номинальная частота	-	Hz	40-60	40-60	40-60	-	-
Номинальное напряжение изоляции	U_i	V	AC 1000				
Номинальное напряжение изоляции импульсное	$U_{имп}$	kV	12				
Потери мощности (без плавких вставок)	P_v	W	115				
Тип нагрузки	-	-	AC22B	AC22B	AC23B	DC21B	DC21B
Номинальная отключающая способность	I_{cc}	kA	120 ⁽¹⁾				
Механический ресурс		цикл	1000				
Коммутационный ресурс		цикл	200				
Плавкие вставки							
Габарит согласно DIN 43 620	-	-	3				
Номинальный ток max. (gL/gG)	I_n	A	630	500	630	630	500
Потери мощности max.	P_v	W	48				
Степень защиты							
В закрытом положении (включенном)	-	-	IP30				
В открытом положении (отключенном)	-	-	IP10				

Разъединители предохранителей SL3 с трехфазной коммутацией, 630A

Габарит NH	I_n (A)	Тип	Код	Расстояние между шинами	Описание	Контактная система	Вес (кг)	Н.У. (шт.)
3	630	SL3 3P M12	1692330	185мм	болт. соединение M12	Delta	5,6	1/1
3	630	SL3 3P SP.300	1692331	185мм	"V"-образный зажим 25-300 мм ²	Delta	5,6	1/1
3	630	SL3 3P SP.240	1692332	185мм	"V"-образный зажим 25-240 мм ²	Delta	5,6	1/1

Разъединители предохранителей SL3 с пофазной коммутацией, 630A

Габарит NH	I_n (A)	Тип	Код	Расстояние между шинами	Описание	Контактная система	Вес (кг)	Н.У. (шт.)
3	630	SL3 1P M12	1692310	185мм	болт. соединение M12	Delta	5,6	1/1
3	630	SL3 1P SP.300	1692311	185мм	"V"-образный зажим 25-300 мм ²	Delta	5,6	1/1
3	630	SL3 1P SP.240	1692312	185мм	"V"-образный зажим 25-240 мм ²	Delta	5,6	1/1

Тип зажима SL3, 630A

Тип зажима	Болтовое соединение M12 (гайка впресованная)	"V"-образный зажим SP240	"V"-образный зажим SP300
Рисунок зажима			
Сечение	95 мм ²	25-240 мм ²	25-300 мм ²
Сила зажатия	30-35 Нм	32 Нм	32 Нм

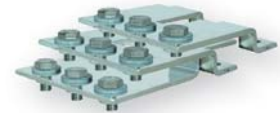
Сдвоенные разъединители предохранители SL 1250A

Технические характеристики SL 1250

			Габарит 3		
Номинальное напряжение	U_e	V	400AC	500AC	690AC
Номинальный ток	I_e	A	1250		
Номинальная частота	-	Hz	40-60		
Номинальное напряжение изоляции (AC)	U_i	V	1000		
Номинальное напряжение изоляции импульсное	U_{imp}	kV	12		
Тип нагрузки	-	-	AC22B	AC22B	AC21B
Номинальная отключающая способность	I_{cc}	kA	80		
Механический ресурс		цикл	600		
Коммутационный ресурс		цикл	100		
Плавкие вставки					
Габарит согласно DIN 43 620	-	-	3		
Номинальный ток max. (gL/gG)	I_n	A	630		
Степень защиты					
В закрытом положении (включенном)	-	-	IP30		
В открытом положении (отключенном)	-	-	IP10		



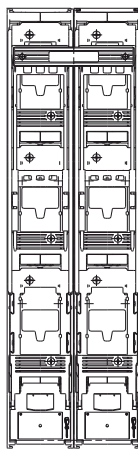
SL3 1250 3P M12



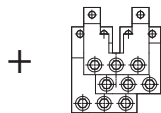
Монтажный комплект для соединения двух SL SPD2x3 3x300

Аксессуары к SL 1250

Тип	Код	Описание	Упаковка (шт.)
SPD2x3 3x300	1692423	Монтажный комплект для соединения двух SL 3	1/1
DP3x2 (6)	1692450	Соединитель для двух SL 3	1/1
ZP3x2/10HA	1692422	Двойная защитная крышка клемм	1/1



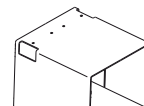
2 x SL3 M12



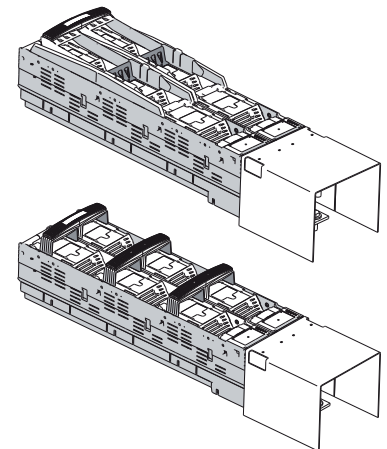
Монтажный комплект для соединения двух SL SPD2x3 3x300



Соединитель для двух SL DP3x2 (6) (1шт. для SL 3P) (3шт. для SL 1P)



Двойная защитная крышка клемм ZP3x2/10HA



ПРИМЕЧАНИЕ: Комплект сдвоенных разъединителей предохранителей SL 1250A состоит из двух разъединителей предохранителей SL 3 M12 630 A + монтажного комплекта для соединения двух SL SPD2x3 3x300 + соединителя для двух SL DP3x2 (6) + двойной защитной крышки клемм ZP3x2/10HA

Разъединители предохранителей SL с трансформаторами тока

Разъединители SL с трансформаторами тока

Габарит NH	Код	Расстояние между шинами	Тип	Клеммы подключения	Трансформаторы тока	Вес (кг)	Н.У. (шт.)
00	1693000	100	SL00/100 3P M8 150/5 Kl.1	шина с болт. соединением M8	150/5 (класс 1)	1,7	1/1
1	1693010	185	SL1 3P M10 250/5 Kl.1	болт. соединение M10	250/5 (класс 1)	3,1	1/1
2	1693020	185	SL2 3P M12 400/5 Kl.1	болт. соединение M12	400/5 (класс 1)	4,6	1/1
3	1693030	185	SL3 3P M12 600/5 Kl.1	болт. соединение M12	600/5 (класс 1)	4,6	1/1
00	1693040	100	SL00/100 3P SP:70 150/5 Kl.1	"V"-образный зажим 10-70мм ²	150/5 (класс 1)	1,7	1/1
1	1693050	185	SL1 3P SP:300 250/5 Kl.1	"V"-образный зажим 25-300мм ²	250/5 (класс 1)	3,1	1/1
2	1693060	185	SL2 3P SP:300 400/5 Kl.1	"V"-образный зажим 25-300мм ²	400/5 (класс 1)	4,6	1/1
3	1693070	185	SL3 3P SP:300 600/5 Kl.1	"V"-образный зажим 25-300мм ²	600/5 (класс 1)	4,6	1/1



Аксессуары к реечным разъединителям SL



Шинная клемма KS 00



Шинная клемма KS 123



Держатель шин PP 100/185



Двойной адаптер DA 185



Защитная крышка клемм ZP



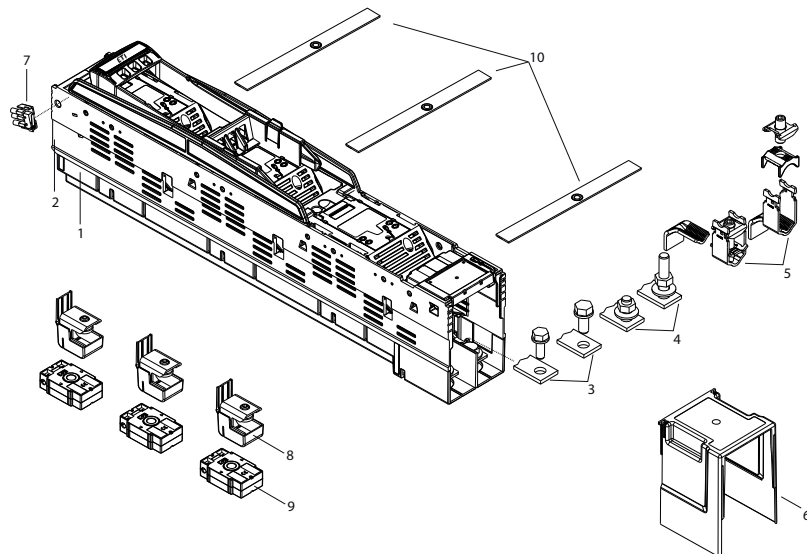
Сигнализатор положения рукоятки MST



Защитная крышка шин PZ

Аксессуары к SL

Тип	Код	Описание	Упаковка (шт.)
Шинная клемма KS 00/5-10	1691040	Подключение к шинам 5-10 мм	1/3
Шинная клемма KS 123/10	1692460	Для габаритов 1, 2, 3	1/1
Двойной адаптер DA 185/185 42	1692411	Для систем шин 185 мм, высота 42 мм	1/1
Двойной адаптер DA 185/100 52	1692412	Для систем шин 185/100 мм, высота 52 мм, для 2xSL00	1/1
Защитная крышка клемм ZP 00 HA	1692420	Для габарита 00	1/1
Защитная крышка клемм ZP 123/10HA	1692421	Для габаритов 1, 2, 3	1/1
Защитная крышка шин PZ 00/185	1691046	Монтажные отверстия М8	1/1
Защитная крышка шин PZ 00/100	1691047	Монтажные отверстия М8	1/1
Защитная крышка шин PZ 123/185	1691048	Монтажные отверстия М12	1/1
Маркировочная табличка NP 00	1692430	Для габарита 00	1/1
Маркировочная табличка NP 123	1692431	Для габаритов 1, 2, 3	1/1
Держатель шин PP 100/185	1691055	Для систем шин 100 мм или 185 мм	1/1
Сигнализатор положения рукоятки MST SL00/100 3р	1691050	Сигнализатор состояния положения рукоятки	1/1
Сигнализатор положения рукоятки MST SL00 3р	1691051	Сигнализатор состояния положения рукоятки	1/1
Сигнализатор положения рукоятки MST SL123 3р	1691052	Сигнализатор состояния положения рукоятки	1/1



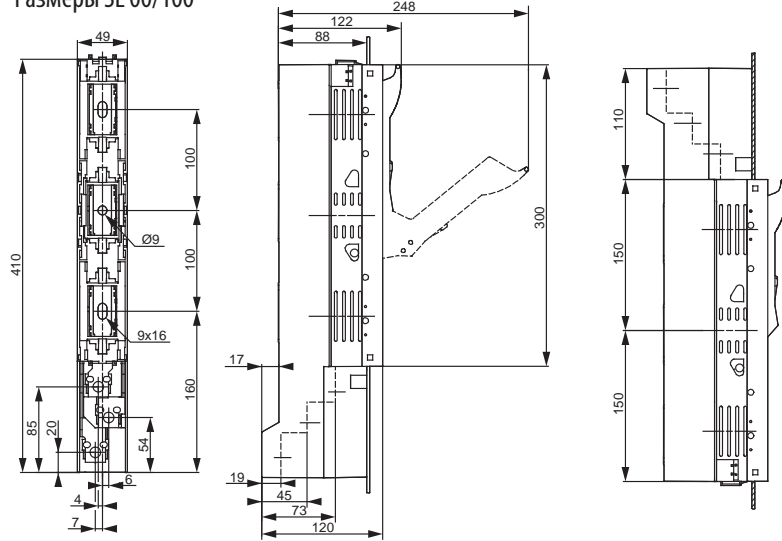
- 1 - Основание корпуса разъединителя
- 2 - Корпус разъединителя
- 3 - Шина с болтовым соединением
- 4 - Болтовое соединение
- 5 - «V»образный зажим
- 6 - Защитная крышка клемм
- 7 - Сигнализатор положения рукоятки
- 8 - Шинная клемма
- 9 - Трансформатор тока
- 10 - Защитная крышка шин

Технические характеристики SL
Электрические параметры

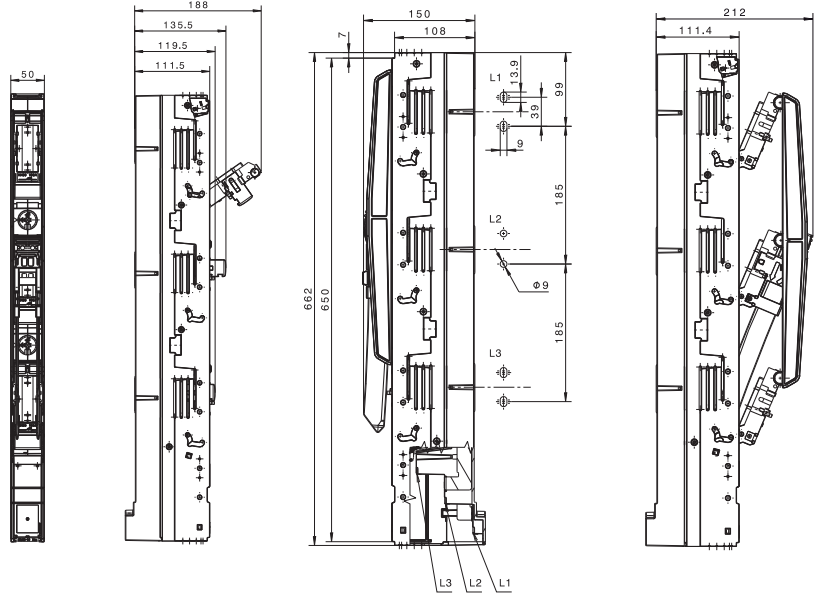
Контактная группа			Delta	Omega	Delta	Omega	Delta			
Габарит			00	1	2	2	3			
Номинальный ток	I _e	A	500AC	160	250	250	400	400	630	
			690AC	100						
			400AC	160						
			220DC		-		-			
			440DC	100	200	-	315	-	500	
Номинальная частота	-	Hz	40-60							
Номинальное напряжение изоляции	U _i	V	AC 800	AC 1000						
Номинальное напряжение изоляции импульсное	U _{имп}	kV	8	12						
Потери мощности (без плавких вставок)	P _v	W	500AC	18	23	29	49	73	110	
			690AC	7	15		30		70	
			400AC	18	23*	49*	110*			
			220DC	12	16	-	33	-	74	
			440DC	5	11	-	21	-	47	
Тип нагрузки	-	-	500AC	AC22B	AC22B	AC22B			110	
			690AC			AC21B				
			400AC	AC23B			74			
			220DC	-	DC21B	-		DC21B	-	DC21B
			440DC	-	DC21B	-	DC21B	-	DC21B	
Номинальная отключающая способность	I _{cc}	kA	100 (690V) 120 (500V)	120	80	120	80	120 ⁽¹⁾		
Механический ресурс		цикл	1600			1400		1000		
Коммутационный ресурс		цикл	200							
Плавкие вставки										
Габарит согласно DIN 43 620			-	-	00	1	1	2	2	3
Номинальный ток max. (gL/gG)	I _n	A	500AC	160	250	250	400	400	630	
			690AC	100						
			400AC	160						
			220DC		-		-			
			440DC	100	200	-	315	-	500	
Потери мощности max.	P _v	W	12	32	23	45	34	48		
Размеры										
Вес	-	kg	100 mm = 1,40 185mm=2,4			4,9		5,6		
Шина	-	mm	100 mm/185 mm			185				
Подключение										
Клемма	-	-	M8	M10			M12			
Момент зажатия	Ma	Nm	12-15	30-35			35-40			
V-Клемма	-	mm ²	10-95	25-300	25-240 / 25-300	25-300	25-240 / 25-300	25-300		
Момент зажатия	Ma	Nm	15	32						
Степень защиты										
В закрытом положении (включенном)	-	-	IP30							
В открытом положении (отключенном)	-	-	IP10							
Условия эксплуатации										
Диапазон рабочей температуры	T _u	°C	-25 до +55							
Условия эксплуатации	-	-	продолжительная работа							
Монтаж	-	-	вертикальный							
Высота над уровнем моря	-	m	до 2000 м							
Степень загрязнения	-	-	3							
Категория перенапряжения	-	-	III			IV				

(1) протестированно: при напряжении 420 В AC с NV-NH предохранителем 630A 500В, gG при напряжении 725В AC с NV-NH предохранителем 500A 690В, gG

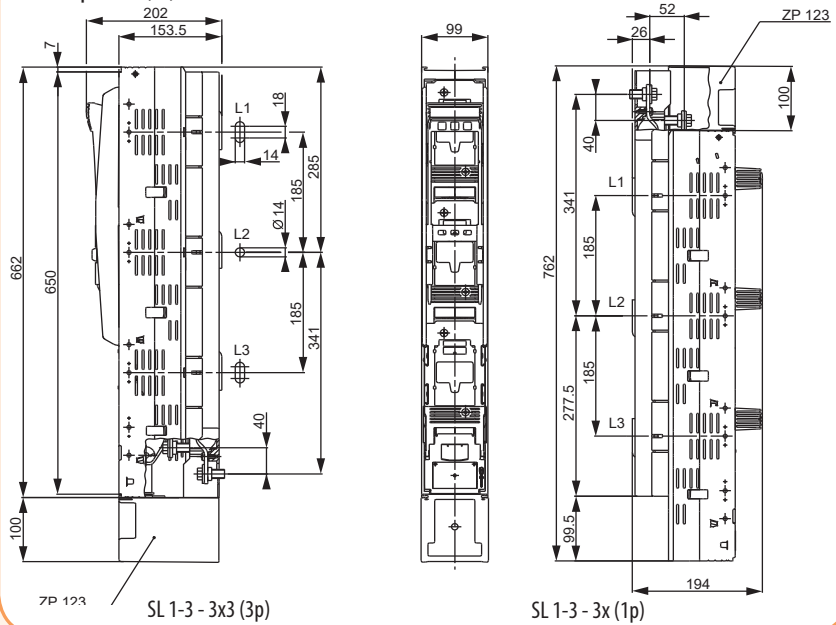
Размеры SL 00/100



Размеры SL 00/185

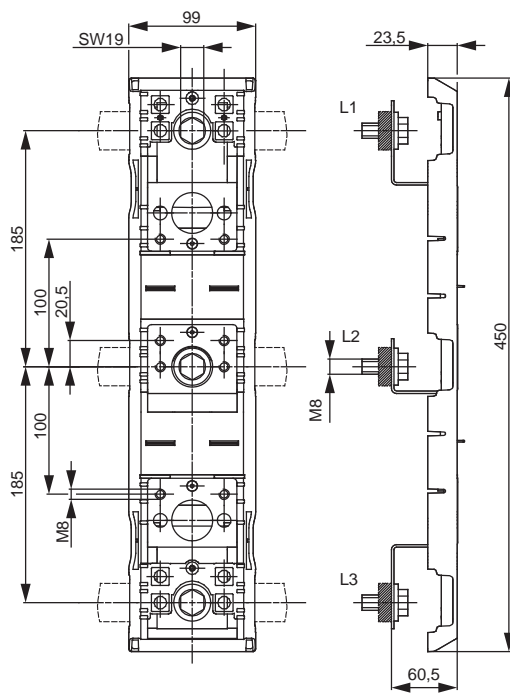


Размеры SL 1, 2, 3

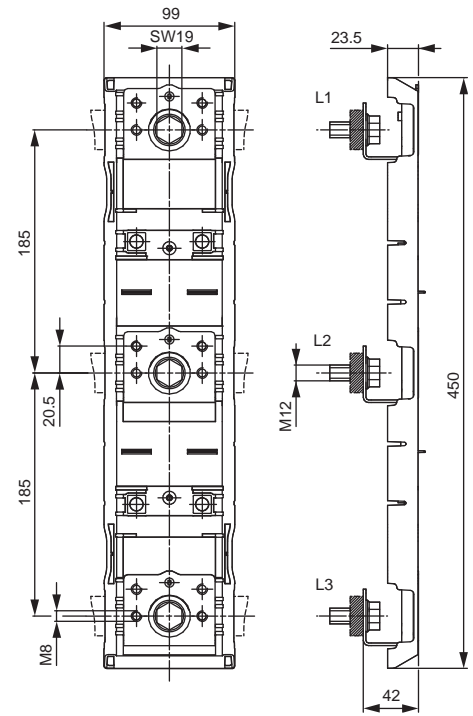


7P 123 SL 1-3 - 3x3 (3p)

SL 1-3 - 3x (1p)

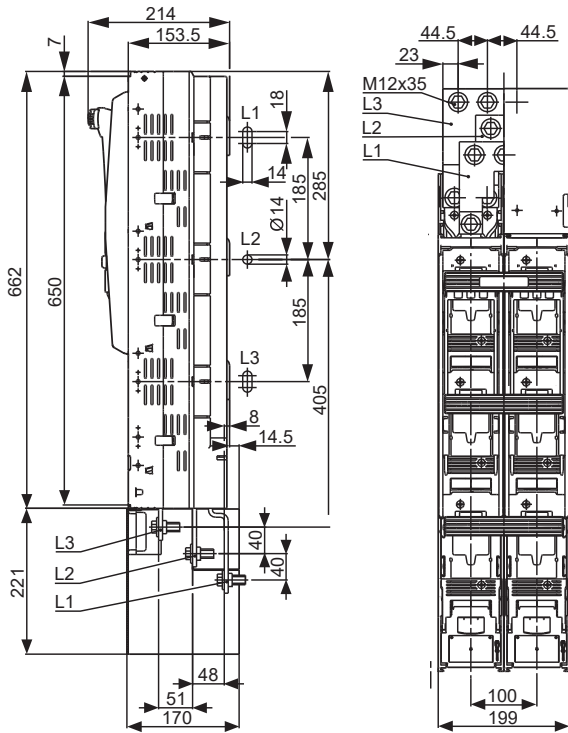


Адаптер DA 185-100/60

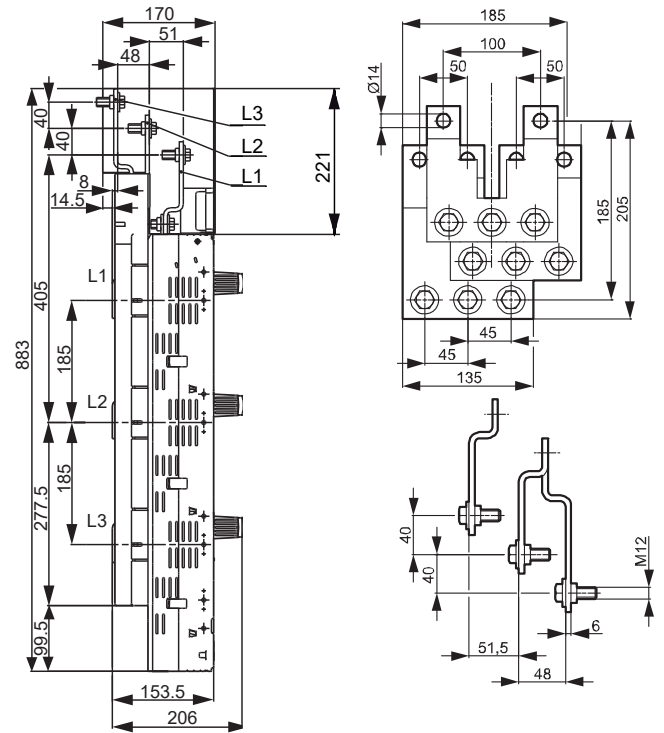


Адаптер DA 185-185/42

Размеры SL 1250



SPD2x3 (6)



Реечные разъединители предохранителей SL00 EK



Описание: Реечные разъединители предохранителей SL00/100 EK изготавливаются в трехполюсном исполнении, для вертикальной установки на распределительные шины. Применяются для безопасных коммутаций под нагрузкой. Предназначены для установки низковольтных предохранителей ножевого типа NV/NH габарита 000 (00С), 00 согласно DIN 43620. В комплекте с предохранителями выполняет функцию защиты электрооборудования от токов перегрузки и коротких замыканий. Реечные разъединители предохранителей SL00/100 EK обеспечивают 3-х полюсную коммутацию.

Применение:

- трансформаторные подстанции
- распределительные устройства
- распределительные панели и щиты
- щиты уличного освещения
- кабельные распределительные щиты
- промышленные и строительные объекты

Монтаж: Используются для монтажа на сборные шины с расстоянием 100мм. С помощью дополнительных адаптеров возможен монтаж на шины с расстоянием 185мм.

Соответствие стандартам: IEC 60947-1/ IEC 60947-3/ IEC 60269-1/ IEC 60269-2

Технические характеристики:

Номинальный термический ток (с предохранителем) (Ith)	160 A		
Номинальное напряжение изоляции	690 V AC		
Импульсная устойчивость изоляции Uimp (kV)	6		
Номинальная частота (Hz)	50 (40-60)		
Номинальное рабочее напряжение Un	400 V	500 V	690 V
Категория применения AC21-B	160 A	160 A	125 A
Категория применения AC22-B	160 A	160 A	100 A
Отключающая способность	63 kA		
Механический ресурс	1400		
Электрический ресурс	200		
Потери мощности (без предохранителей) Pv	19,5 W		
Степень защиты в закрытом положении (включенном)	IP 30		
Степень защиты в открытом положении (отключенном)	IP 20		
Степень загрязнения	3		
Диапазон рабочей температуры	-25°C ... +55°C		
Диапазон температуры хранения	-30°C ... +70°C		

Снижение параметра Ith происходит при температуре от 40-45°C на 5%, а при температуре выше 45°C, Ith уменьшится на 10%

Трехполюсные разъединители SL00 EK

Тип	Код	Вес (кг)	Упаковка (шт.)
SL00/100 EK 3р M8	1701500	1,20	1
SL00/100 EK 3р BT00 10-70	1701501	1,20	1
SL00/100 EK 3р OS00 6-50	1701502	1,10	1
SL00/100 EK 3р P00 10-70	1701503	1,10	1
SL00/100 EK 3р P002 50	1701505	1,30	1

держатели SL00/100 EK для сборных шин с расстоянием 100 мм., при использовании дополнительных адаптеров есть возможность установить на шины 185 мм виды клеммных зажимов отображаются в таблице клемм для SL00/100 EK крепление производится на шины с отверстиями (отсутствует прямое крепление на шины)

Типы клемм для подключения SL00/100 EK

Клеммы					
Тип	M8 (стандарт)	BT00 10-70*	OS00 6-50**	P00 10-70**	P002 50**
Сечение/ тип кабеля	70 mm ²	10-70 mm ² Al/Cu	6-50 mm ² Cu	10-70 mm ² Al/Cu	2-50 mm ² Al/Cu
Тип болта	M8x12	M6	2x(M5x14)	2x(M5x25)	2x(M5x40)
Усилие зажатия	12-15 Nm	4,5 Nm	2,6 Nm	4,5 Nm	4,5 Nm
Код	-	-	1701211	1701213	1701467
Упаковка (шт.)	3	3	3	3	3

*Тип подключения BT00 10-70 поставляется только в комплекте с необходимым изделием;

**Данные типы клемм доступны для заказа опционально

Аксессуары для SL00/100 EK

Тип	Код	Описание	Вес (кг)	Н.У. (шт.)
PRS-SL/VL EK	1701470	Защитная крышка клемм	0,05	1
RA-1 100/185	1701471	Монтажный адаптер для шины 185 мм, одинарный	0,25	1
RA-2 100/185	1701472	Монтажный адаптер для шины 185 мм, двойной	0,60	1

PRS-SL/VL EK - дополнительная защитная крышка клемм, применяется при использовании адаптера RA-xx

RA-1 100/185 - монтажный адаптер, для монтажа SL00/100 EK на шины 185 мм.

Для одновременного монтажа SL00/100 EK на шины 185 мм применяется адаптер RA-2 100/185.



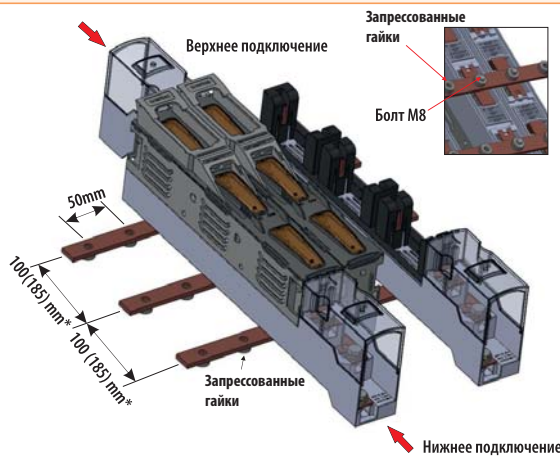
PRS-SL/VL EK



RA-1 100/185



RA-2 100/185



SL00/100 EK

