



- V.3 Таблица выбора устройств защитного отключения (RCCB) и дифференциальных автоматических минивыключателей (RCBO)
- V.4 Технические данные устройств защитного отключения (RCCB) и дифференциальных автоматических минивыключателей (RCBO)
- V.6 Устройства защитного отключения (RCCB) - Серия VP/VD
- V.8 Дифференциальные автоматические минивыключатели (RCBO) - Серия DM60
- V.10 Дифференциальные автоматические минивыключатели (RCBO) - Серия DM100
- V.12 Дополнительные устройства защитного отключения - Серия Diff-o-Click
- V.14 Чертежи

Защита цепи

Защита людей от поражения током

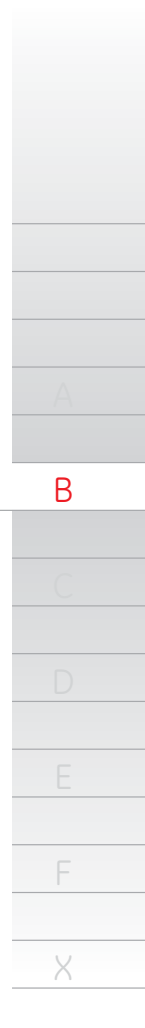
Дополнительные устройства

Устройства управления и контроля

Шины

Щиты

Указатель каталожных номеров и кодов



# protected





Примечания

Защита людей

A

**B**

C

D

E

F

X

Grid area for notes





Таблица выбора устройств защитного отключения (RCCB) Серия ВР

Стр. №	Серия	Чувств-ть (mA)	Полюса	Тип	Номинальный ток (A)						Изол. прил.	Доп. уст-ва	Ном. напр.		
					16	25	40	63	80	100					
B.6	<b>ВР</b>														
		10	2P	AC/A								x	x	240	
		30	2P	AC/A								x	x	240	
			2P	Ai								x	x	240	
			4P	AC/A								x	x	240/415	
			4P	Ai								x	x	240/415	
		100	2P	AC/A/S								x	x	240	
			4P	AC/A/S								x	x	240/415	
		300	2P	AC/A/S								x	x	240	
			2P	Si								x	x	240	
			4P	AC/A/S								x	x	240/415	
			4P	Si								x	x	240/415	
		500	2P	AC/A/S								x	x	240	
			4P	AC/A/S								x	x	240/415	
		1000	2P	AC/A/S								x	x	240	
			4P	AC/A/S								x	x	240/415	

Таблица выбора дифференциальных автоматических минивыключателей (RCBO)

Стр. №	Серия	Чувств-ть (mA)	Полюса	Тип	Хар-ка отключ.	Номинальный ток (A)								Изол. прил.	Доп. уст-ва	Ном. напр.	
						4	6	10	13	16	20	25	32				40
B.8	<b>DM60</b>																
		10	1+N	AC/A	B										-	x	240
					C										-	x	240
		30	1+N	AC/A	B										-	x	240
					C										-	x	240
		100	1+N	AC/A	B										-	x	240
					C										-	x	240
		300	1+N	AC/A	B										-	x	240
					C										-	x	240
	<b>DMT60</b>																240
		30	1+N	AC	C										-	x	240
B.10	<b>DM100</b>																
		10	1+N	AC/A	B										-	x	240
					C										-	x	240
		30	1+N	AC/A	B										-	x	240
					C										-	x	240
		100	1+N	AC/A	B										-	x	240
					C										-	x	240
		300	1+N	AC/A	B										-	x	240
					C										-	x	240
	<b>DMT100</b>																240
		30	1+N	AC	C										-	x	240

Таблица выбора дополнительного устройства защитного отключения

Стр. №	Серия	Чувств-ть (mA)	Полюса	Тип	Номинальный ток (A)		Ном. напр.
					32	63	
B.12	<b>Diff-o-Click</b>						
		30	2-3-4	AC/A			240/415
		100	2-3-4	AC/A/S			240/415
		300	2-3-4	AC/A/S			240/415
		500	2-3-4	AC/A/S			240/415
		1000	2-3-4	AC/A/S			240/415

Redline

A

B

C

D

E

F

X



**Технические характеристики устройств защитного отключения и дифференциальных**

Защита людей

Серия			BP [BD]
Стандарты			EN 61008, PN-IEC-1008
Характеристики магнитного отключения			-
Характеристики отключения, остаточные			AC, A, S, Ai, Si
Время размыкания IΔп	Мгновенный	мс	<40
	Селективный	мс	>150
Номинальный ток			16, 25, 40, 63, 80, 100
Ток утечки IΔп			10, 30, 100, 300, 500, 1000
Температура калибровки			30
Упаковка полюсов по сравнению с числом модулей			1
Номинальное напряжение Un	2P AC	В	240
	3P AC	В	-
	4P AC	В	415
Частота			Гц
Максимальное рабочее напряжение U <sub>bmax</sub>			2P=265 / 4P=455
Минимальное рабочее напряжение U <sub>bmin</sub>			2P=100 / 4P=190
Сторона питания			верх/низ
Класс селективности			-
Ток включения и отключения (Im)			А
Разностный ток включения и отключения (IΔm)			А
Условный предельно допустимый ток КЗ (I <sub>nc</sub> )			10000 плав. пред 100А
Условный разностный предельно допустимый ток КЗ (IΔc)			А
Ток КЗ (кА)			А
Расстояние сетки (безопасное расстояние между двумя устройствами)			мм
Применение изолятора			да
Степень изоляции	Напряжение изоляции	В (DC)	500
	Импульс напряжения (1.2/50мс)	кВ	8
	Изоляционное сопротивление	(mOhm)	1000
	Диэлектрическая сила	В	2500
Ударопрочность (в x, y, z направлениях) (IEC 60077/16.3)			40г, 18 импульсов 5 мс
Ударопрочность (в x, y, z направлениях) (IEC 60077/16.3)			1.5г, 30 мин, 0..80Гц
Износостойкость	Электрическая Un, In		10000
	Механическая Un, In		20000
Степень защиты (снаружи/внутри электрического корпуса)			IP 20 / IP 40
Степень самозатухания (Соответствует UL94)			V2
Тропикализация (Соответствует IEC 60068-2 / DIN 40046)			°C/RH
Уровень загрязнения (соотв. IEC 60947-1)			3
Температура	Рабочая	°C	AC (-5.. +60); A(-25.. +60)
	Хранения	°C	-25..+70
Ввод кабеля сечением	Жесткий кабель мин/макс (Верх)	мм <sup>2</sup>	1.5/50 [1.5/35]
	Гибкий кабель мин*/макс (Верх)	мм <sup>2</sup>	1.5/35 [1.5/25]
	Жесткий кабель мин/макс (Низ)	мм <sup>2</sup>	1.5/50 [1.5/35]
	Гибкий кабель мин*/макс (Низ)	мм <sup>2</sup>	1.5/35 [1.5/25]
(*Гибкий кабель 0.75/1/1.5 мм <sup>2</sup> с кабельным наконечником)			
Вращающий момент			Нм
Дополнительные устройства (боковое подсоединение)	Дополнительные контакты		да
	Tele U		да
	Tele L		да
	Tele M		да
	PBS		да
Система шин	Pin (штырьевая)		да
	Fork (вилочная)		да
Дополнительные принадлежности			да
Размеры, вес, упаковка			
# Полюса			2-4
(HxDxW) 86x68xW			мм
Вес/ед			г
Упаковка/ед			2P=250 / 4P=368
			2P=1/6 / 4P=1/3
Аттестация			КЕМА
СЕ-маркировка			да
Страница			B.6





автоматических минивыключателей

DM60	DM100	Diff-o-Click
EN 61009-1, PN-IEC-1009	EN 61009-1, PN-IEC-1009	EN 61009-1, PN-IEC-1009
B-C	B-C	B-C-D
AC	AC	AC-A-S
<40	<40	<40
-	-	>150
4,6,10,13,16,20,25,32,40	4,6,10,13,16,20,25,32,40	0,5;1,2,4,6,10,16,20,25,32,40,50,63
10,30,300	10,30,300	30,100,300,500,1000
30	30	30
1	1	1
240 (1P+N)	240 (1P+N)	240/415
-	-	400
-	-	400
50/60	50/60	50/60
255	255	2P=265 / 4P=455
100	100	2P=117 / 4P=190
верх/низ	верх/низ	низ
3	3	3
-	-	-
6000	7500	-
-	-	-
-	-	-
6000	10000	-
35	35	35
да	да	нет
500	500	500
6	6	8
1000	1000	1000
2500	2500	2500
40г, 18 импульсов 5 мс	40г, 18 импульсов 5 мс	40г, 18 импульсов 5 мс
1.5г, 30 мин, 0...80Гц	1.5г, 30 мин, 0...80Гц	5г, 30 мин, 0...80Гц
10000	10000	10000
20000	20000	20000
IP 20 / IP 40	IP 20 / IP 40	IP 20 / IP 40
V2	V2	V2
+55/95%	+55/95%	+55/95%
3	3	3
-5..+60	-5..+60	AC (-5..+60); AI(-25..+60)
-25..+70	-25..+70	-25..+70
1/25	1/25	1/25
1/16	1/16	1/16
1/35	1/35	1/35
1/25	1/25	1/25
3/4	3/4	-/4.5
да	да	да (по запросу)
да	да	да (по запросу)
да	да	да (по запросу)
да	да	да (по запросу)
да	да	да (по запросу)
низ	низ	-
низ	низ	-
да	да	да
1+N	1+N	2-3-4
36	36	72/90/108/125/144
250	250	2P=250 / 3P=320 / 4P=340
1/6	1/6	1
КЕМА	КЕМА	КЕМА
да	да	да
B.8	B.10	B.12

Redline

A

B

C

D

E

F

X





## Устройства защитного отключения (RCCB)

### Серия VP/BD

EN 61008

Тип AC



Тип A – Ai



Тип S – Si



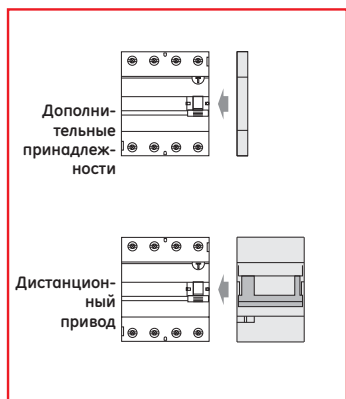
### Применения



### Аттестация/Маркировка



### Доп. устройства



- Доп. контакты ● стр. С.4
- Независ. расцепитель ● стр. С.6
- Расцепитель мин. напр. ● стр. С.6
- Блокировка откр. панели ● стр. С.6
- Дистанционный привод ● стр. С.8

- Шины ● стр. Е.1
- Размеры ● стр. В.14

### Технические характеристики

Номинальный ток $I_n$	(A)	16, 25, 40, 63, 80, 100
Ток утечки $I_{\Delta n}$	(mA)	10, 30, 100, 300, 500, 1000
Номинальное напряжение AC $U_n$	(В)	2P: 240 4P: 240/415
Мин. рабочее напряжение $U_{Bmin}$	(В)	2P: 100 4P: 190
Износостойкость механическая/электрическая		20000/10000
Тропикализация в соответствии с IEC 60068-2-28/2-30 и DIN 40046		95% RH при 55°C
Ввод гибкого/жесткого кабеля сечением (мм <sup>2</sup> )		35-50 <sup>(1)</sup>
Полюса		2, 4
Устойчивость к ложным отключениям		Тип А, AC: 250А 8/20μs; 200А 0.5μs - 100kГц Тип S: 3000А 8/20 μs Тип Ai: 3000А 8/20μs Тип Si: 5000А 8/20μs
Температура окружающей среды	(°C)	Тип AC: -5 до +40 Тип A: -25 до +40
Вес	(г)	2P: 220 4P: 385

(1) Серия BD: 25-35 мм<sup>2</sup>

### Предельно допустимый ток КЗ

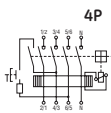
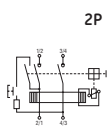
Соответствует IEC 61008	
Ток включения и отключения	$I_m=500A$
Разностный ток включ. и отключ.	$I_{\Delta m} \geq 500A$ от 16 до 40А $I_{\Delta m}=10I_n$ от 63 до 100А $I_{nc}=10000A$ при 240/415В плавкий предохранитель 80А gG
Ток КЗ	





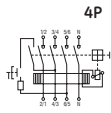
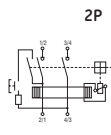
Серия ВР/ВD - Тип АС

In (A)	10*/30mA		100mA		300mA		500mA		1000mA		Упак.
	Кат. №	Ссыл-ка №	Кат. №	Ссыл-ка №	Кат. №	Ссыл-ка №	Кат. №	Ссыл-ка №	Кат. №	Ссыл-ка №	
16	BPC216/010*	606131									1/6
25	BDC225/030	607125	BPC225/100	606140	BDC225/300	607127	BPC225/500	606153	BPC225/1000	606158	1/6
40	BDC240/030	607126	BPC240/100	606141	BDC240/300	607128	BPC240/500	606154	BPC240/1000	606159	1/6
63	BPC263/030	606134	BPC263/100	606142	BPC263/300	606150	BPC263/500	606155	BPC263/1000	606160	1/6
80	BPC280/030	606135	BPC280/100	606143	BPC280/300	606151	BPC280/500	606156	BPC280/1000	606161	1/6
100	BPC2100/030	606136	BPC2100/100	606144	BPC2100/300	606152	BPC2100/500	606157	BPC2100/1000	606162	1/6
<hr/>											
25	BPC425/030	606208	BPC425/100	606216	BPC425/300	606224	BPC425/500	606229	BPC425/1000	606234	1/3
40	BPC440/030	606209	BPC440/100	606217	BPC440/300	606225	BPC440/500	606230	BPC440/1000	606235	1/3
63	BPC463/030	606210	BPC463/100	606218	BPC463/300	606226	BPC463/500	606231	BPC463/1000	606236	1/3
80	BPC480/030	606211	BPC480/100	606219	BPC480/300	606227	BPC480/500	606232	BPC480/1000	606237	1/3
100	BPC4100/030	606212	BPC4100/100	606220	BPC4100/300	606228	BPC4100/500	606233	BPC4100/1000	606238	1/3



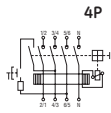
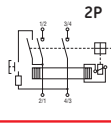
Серия ВР - Тип А

In (A)	10*/30mA		100mA		300mA		500mA		1000mA		Упак.
	Кат. №	Ссыл-ка №	Кат. №	Ссыл-ка №	Кат. №	Ссыл-ка №	Кат. №	Ссыл-ка №	Кат. №	Ссыл-ка №	
16	BPA216/010*	606085									1/6
25	BPA225/030	606086	BPA225/100	606091	BPA225/300	606101	BPA225/500	606111	BPA225/1000	606121	1/6
40	BPA240/030	606087	BPA240/100	606092	BPA240/300	606102	BPA240/500	606112	BPA240/1000	606122	1/6
63	BPA263/030	606088	BPA263/100	606093	BPA263/300	606103	BPA263/500	606113	BPA263/1000	606123	1/6
80	BPA280/030	606089	BPA280/100	606094	BPA280/300	606104	BPA280/500	606114	BPA280/1000	606124	1/6
100	BPA2100/030	606090	BPA2100/100	606095	BPA2100/300	606105	BPA2100/500	606115	BPA2100/1000	606125	1/6
<hr/>											
25	BPA425/030	606163	BPA425/100	606168	BPA425/300	606178	BPA425/500	606188	BPA425/1000	606198	1/3
40	BPA440/030	606164	BPA440/100	606169	BPA440/300	606179	BPA440/500	606189	BPA440/1000	606199	1/3
63	BPA463/030	606165	BPA463/100	606170	BPA463/300	606180	BPA463/500	606190	BPA463/1000	606200	1/3
80	BPA480/030	606166	BPA480/100	606171	BPA480/300	606181	BPA480/500	606191	BPA480/1000	606201	1/3
100	BPA4100/030	606167	BPA4100/100	606172	BPA4100/300	606182	BPA4100/500	606192	BPA4100/1000	606202	1/3



Серия ВР - Тип S

In (A)	100mA		300mA		500mA		1000mA		Упак.
	Кат. №	Ссыл-ка №	Кат. №	Ссыл-ка №	Кат. №	Ссыл-ка №	Кат. №	Ссыл-ка №	
25	BPS225/100	606096	BPS225/300	606106	BPS225/500	606116	BPS225/1000	606126	1/6
40	BPS240/100	606097	BPS240/300	606107	BPS240/500	606117	BPS240/1000	606127	1/6
63	BPS263/100	606098	BPS263/300	606108	BPS263/500	606118	BPS263/1000	606128	1/6
80	BPS280/100	606099	BPS280/300	606109	BPS280/500	606119	BPS280/1000	606129	1/6
100	BPS2100/100	606100	BPS2100/300	606110	BPS2100/500	606120	BPS2100/1000	606130	1/6
<hr/>									
25	BPS425/100	606173	BPS425/300	606183	BPS425/500	606193	BPS425/1000	606203	1/3
40	BPS440/100	606174	BPS440/300	606184	BPS440/500	606194	BPS440/1000	606204	1/3
63	BPS463/100	606175	BPS463/300	606185	BPS463/500	606195	-	-	1/3
80	BPS480/100	606176	BPS480/300	606186	BPS480/500	606196	-	-	1/3
100	BPS4100/100	606177	BPS4100/300	606187	BPS4100/500	606197	BPS4100/1000	606207	1/3

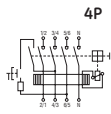
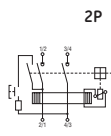


Серия ВР - Тип Ai

Тип Si

In (A)	30mA		300mA		Упак.
	Кат. №	Ссыл-ка №	Кат. №	Ссыл-ка №	
25	BPAi225/030	606331	BPSi225/300	606337	1/6
40	BPAi240/030	606332	BPSi240/300	606338	1/6
63	BPAi263/030	606333	BPSi263/300	606339	1/6
80	-	-	BPSi280/300	606340	1/6
100	-	-	BPSi2100/300	606341	1/6
<hr/>					
25	BPAi425/030	606334	BPSi425/300	606342	1/3
40	BPAi440/030	606335	BPSi440/300	606343	1/3
63	BPAi463/030	606336	BPSi463/300	606344	1/3
80	-	-	BPSi480/300	606345	1/3
100	-	-	BPSi4100/300	606346	1/3

Повышенная стойкость



Серия ВР/ВD

A

B

C

D

E

F

X





## Дифференциальные автоматические минивыключатели (RCBO)

### Серия DM60

EN 61009

6000

3

Тип AC



Тип A



### Применения



### Аттестация/Маркировка



### Доп. устройства



- Доп. контакты ● стр. С.4
- Независ. расцепитель ● стр. С.6
- Расцепитель мин. напр. ● стр. С.6
- Блокировка откр. панели ● стр. С.6
- Дистанционный привод ● стр. С.8

- Шины ● стр. Е.1
- Размеры ● стр. В.15

### Технические характеристики

Номинальный ток $I_n$	(A) 4 до 40
Ток утечки $I_{\Delta n}$	(mA) 10, 30, 100, 300
Характеристики отключения	B-C
Номинальное напряжение AC $U_n$	(B) 240
Мин. рабочее напряжение $U_{Vmin}$	(B) 100
Износостойкость механическая/электрическая	20000/10000
Тропикализация в соответствии с IEC 60068-2-28/2-30 и DIN 40046	95% RH при 55°C
Ввод гибкого/жесткого кабеля сечением	(мм <sup>2</sup> ) верхняя клемма: 16-25 нижняя клемма: 25-35
Полюса	1+N
Устойчивость к ложным отключениям	250A 8/20μs; 200A 0.5μs - 100кГц
Температура окружающей среды	(°C) Тип AC: -5 до 40 Тип A: -25 до 40
Вес	(г) 250

### Предельно допустимый ток КЗ

Соответствует IEC 61009 и IEC 60898	
Разностный ток включ. и отключ.	$I_{\Delta m} = 6000A$
Ток КЗ	$I_{cn} = 6000A$ при 240В
Класс селективности	3

Соответствует IEC 60947-2	
Ток КЗ	$I_{cu} = 10000A$ при 240В

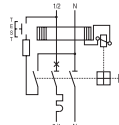
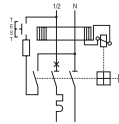






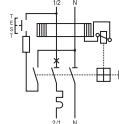
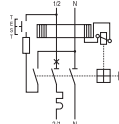
Серия DM60 – Тип AC

In (A)	10 mA		30 mA		100 mA		300 mA		Упак.
	Кат. №	Ссылка №	Кат. №	Ссылка №	Кат. №	Ссылка №	Кат. №	Ссылка №	
<b>Характеристика В 1P+N</b>									
6	DM60B06/010	609802	DM60B06/030	609807	DM60B06/100	609815	DM60B06/300	609823	1/6
10	DM60B10/010	609803	DM60B10/030	609808	DM60B10/100	609816	DM60B10/300	609824	1/6
13	DM60B13/010	609804	DM60B13/030	609809	DM60B13/100	609817	DM60B13/300	609825	1/6
16	DM60B16/010	609805	DM60B16/030	609810	DM60B16/100	609818	DM60B16/300	609826	1/6
20	DM60B20/010	609806	DM60B20/030	609811	DM60B20/100	609819	DM60B20/300	609827	1/6
25			DM60B25/030	609812	DM60B25/100	609820	DM60B25/300	609828	1/6
32			DM60B32/030	609813	DM60B32/100	609821	DM60B32/300	609829	1/6
40			DM60B40/030	609814	DM60B40/100	609822	DM60B40/300	609830	1/6
<b>Характеристика С 1P+N</b>									
4	DM60C04/010	609831	DM60C04/030	609837	DM60C04/100	609846	DM60C04/300	609855	1/6
6	DM60C06/010	609832	DM60C06/030	609838	DM60C06/100	609847	DM60C06/300	609856	1/6
10	DM60C10/010	609833	DM60C10/030	609839	DM60C10/100	609848	DM60C10/300	609857	1/6
13	DM60C13/010	609834	DM60C13/030	609840	DM60C13/100	609849	DM60C13/300	609858	1/6
16	DM60C16/010	609835	DM60C16/030	609841	DM60C16/100	609850	DM60C16/300	609859	1/6
20	DM60C20/010	609836	DM60C20/030	609842	DM60C20/100	609851	DM60C20/300	609860	1/6
25			DM60C25/030	609843	DM60C25/100	609852	DM60C25/300	609861	1/6
32			DM60C32/030	609844	DM60C32/100	609853	DM60C32/300	609862	1/6
40			DM60C40/030	609845	DM60C40/100	609854	DM60C40/300	609863	1/6



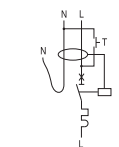
Серия DMA60 – Тип А

In (A)	10 mA		30 mA		100 mA		300 mA		Упак.
	Кат. №	Ссылка №	Кат. №	Ссылка №	Кат. №	Ссылка №	Кат. №	Ссылка №	
<b>Характеристика В 1P+N</b>									
6	DMA60B06/010	609740	DMA60B06/030	609745	DMA60B06/100	609753	DMA60B06/300	609761	1/6
10	DMA60B10/010	609741	DMA60B10/030	609746	DMA60B10/100	609754	DMA60B10/300	609762	1/6
13	DMA60B13/010	609742	DMA60B13/030	609747	DMA60B13/100	609755	DMA60B13/300	609763	1/6
16	DMA60B16/010	609743	DMA60B16/030	609748	DMA60B16/100	609756	DMA60B16/300	609764	1/6
20	DMA60B20/010	609744	DMA60B20/030	609749	DMA60B20/100	609757	DMA60B20/300	609765	1/6
25			DMA60B25/030	609750	DMA60B25/100	609758	DMA60B25/300	609766	1/6
32			DMA60B32/030	609751	DMA60B32/100	609759	DMA60B32/300	609767	1/6
40			DMA60B40/030	609752	DMA60B40/100	609760	DMA60B40/300	609768	1/6
<b>Характеристика С 1P+N</b>									
4	DMA60C04/010	609769	DMA60C04/030	609775	DMA60C04/100	609784	DMA60C04/300	609793	1/6
6	DMA60C06/010	609770	DMA60C06/030	609776	DMA60C06/100	609785	DMA60C06/300	609794	1/6
10	DMA60C10/010	609771	DMA60C10/030	609777	DMA60C10/100	609786	DMA60C10/300	609795	1/6
13	DMA60C13/010	609772	DMA60C13/030	609778	DMA60C13/100	609787	DMA60C13/300	609796	1/6
16	DMA60C16/010	609773	DMA60C16/030	609779	DMA60C16/100	609788	DMA60C16/300	609797	1/6
20	DMA60C20/010	609774	DMA60C20/030	609780	DMA60C20/100	609789	DMA60C20/300	609798	1/6
25			DMA60C25/030	609781	DMA60C25/100	609790	DMA60C25/300	609799	1/6
32			DMA60C32/030	609782	DMA60C32/100	609791	DMA60C32/300	609800	1/6
40			DMA60C40/030	609783	DMA60C40/100	609792	DMA60C40/300	609801	1/6



Серия DMT60 – Тип AC

In (A)	30 mA		Упак.
	Кат. №	Ссылка №	
<b>Характеристика С Неразомкнутая нейтраль 1P+N</b>			
4	DMT60C04/030	609280	1
6	DMT60C06/030	609281	1
10	DMT60C10/030	609282	1
13	DMT60C13/030	609283	1
16	DMT60C16/030	609284	1
20	DMT60C20/030	609285	1
25	DMT60C25/030	609286	1
32	DMT60C32/030	609287	1
40	DMT60C40/030	609288	1



Серия DM60

B

C

D

E

F

X





## Дифференциальные автоматические минивыключатели (RCBO)

### Серия DM100

EN 61009

10000

3

Тип AC



Тип A



### Применения



### Аттестация/Маркировка



### Доп. устройства



- Доп. контакты ● стр. С.4
- Независ. расцепитель ● стр. С.6
- Расцепитель мин. напр. ● стр. С.6
- Блокировка откр. панели ● стр. С.6
- Дистанционный привод ● стр. С.8

- Шины ● стр. Е.1
- Размеры ● стр. В.15

### Технические характеристики

Номинальный ток $I_n$	(A)	4 до 40
Ток утечки $I_{\Delta n}$	(mA)	10, 30, 100, 300
Характеристики отключения		B-C
Номинальное напряжение AC $U_n$	(V)	240
Мин. рабочее напряжение $U_{Vmin}$	(V)	100
Износостойкость механическая/электрическая		20000/10000
Тропикализация в соответствии с IEC 60068-2-28/2-30 и DIN 40046		95% при 55°C
Ввод гибкого/жесткого кабеля сечением	(мм <sup>2</sup> )	верхняя клемма: 16-25 нижняя клемма: 25-35
Полюса		1+N
Устойчивость к ложным отключениям		250A 8/20μs; 200A 0.5μs - 100кГц
Температура окружающей среды	(°C)	Тип AC: -5 до 40 Тип A: -25 до 40
Вес	(г)	250

### Предельно допустимый ток КЗ

Соответствует IEC 61009 и IEC 60898	
Разностный ток включ. и отключ.	$I_{\Delta n} = 7500A$
Ток КЗ	$I_{cn} = 10000A$ при 240В
Класс селективности	3

Соответствует IEC 60947-2	
Ток КЗ	$I_{cu} = 15000A$ при 240В





**Серия DM100 - Тип AC**

	10 mA		30 mA		100 mA		300 mA		Упак.		
	In (A)	Кат. №	Ссыл-ка №	Кат. №	Ссыл-ка №	Кат. №	Ссыл-ка №	Кат. №		Ссыл-ка №	
<b>Характеристика В</b> 1P+N 	6	DM100B06/010	609926	DM100B06/030	609931	DM100B06/100	609939	DM100B06/300	609947	1/6	
	10	DM100B10/010	609927	DM100B10/030	609932	DM100B10/100	609940	DM100B10/300	609948	1/6	
	13	DM100B13/010	609928	DM100B13/030	609933	DM100B13/100	609941	DM100B13/300	609949	1/6	
	16	DM100B16/010	609929	DM100B16/030	609934	DM100B16/100	609942	DM100B16/300	609950	1/6	
	20	DM100B20/010	609930	DM100B20/030	609935	DM100B20/100	609943	DM100B20/300	609951	1/6	
	25	-	-	DM100B25/030	609936	DM100B25/100	609944	DM100B25/300	609952	1/6	
	32	-	-	DM100B32/030	609937	DM100B32/100	609945	DM100B32/300	609953	1/6	
	40	-	-	DM100B40/030	609938	DM100B40/100	609946	DM100B40/300	609954	1/6	
	<b>Характеристика С</b> 1P+N 	4	DM100C04/010	609955	DM100C04/030	609961	DM100C04/100	609970	DM100C04/300	609979	1/6
		6	DM100C06/010	609956	DM100C06/030	609962	DM100C06/100	609971	DM100C06/300	609980	1/6
10		DM100C10/010	609957	DM100C10/030	609963	DM100C10/100	609972	DM100C10/300	609981	1/6	
13		DM100C13/010	609958	DM100C13/030	609964	DM100C13/100	609973	DM100C13/300	609982	1/6	
16		DM100C16/010	609959	DM100C16/030	609965	DM100C16/100	609974	DM100C16/300	609983	1/6	
20		DM100C20/010	609960	DM100C20/030	609966	DM100C20/100	609975	DM100C20/300	609984	1/6	
25		-	-	DM100C25/030	609967	DM100C25/100	609976	DM100C25/300	609985	1/6	
32		-	-	DM100C32/030	609968	DM100C32/100	609977	DM100C32/300	609986	1/6	
40		-	-	DM100C40/030	609969	DM100C40/100	609978	DM100C40/300	609987	1/6	

**Серия DMA100 - Тип А**

	10 mA		30 mA		100 mA		300 mA		Упак.		
	In (A)	Кат. №	Ссыл-ка №	Кат. №	Ссыл-ка №	Кат. №	Ссыл-ка №	Кат. №		Ссыл-ка №	
<b>Характеристика В</b> 1P+N 	6	DMA100B06/010	609864	DMA100B06/030	609869	DMA100B06/100	609877	DMA100B06/300	609885	1/6	
	10	DMA100B10/010	609865	DMA100B10/030	609870	DMA100B10/100	609878	DMA100B10/300	609886	1/6	
	13	DMA100B13/010	609866	DMA100B13/030	609871	DMA100B13/100	609879	DMA100B13/300	609887	1/6	
	16	DMA100B16/010	609867	DMA100B16/030	609872	DMA100B16/100	609880	DMA100B16/300	609888	1/6	
	20	DMA100B20/010	609868	DMA100B20/030	609873	DMA100B20/100	609881	DMA100B20/300	609889	1/6	
	25	-	-	DMA100B25/030	609874	DMA100B25/100	609882	DMA100B25/300	609890	1/6	
	32	-	-	DMA100B32/030	609875	DMA100B32/100	609883	DMA100B32/300	609891	1/6	
	40	-	-	DMA100B40/030	609876	DMA100B40/100	609884	DMA100B40/300	609892	1/6	
	<b>Характеристика С</b> 1P+N 	4	DMA100C04/010	609893	DMA100C04/030	609899	DMA100C04/100	609908	DMA100C04/300	609917	1/6
		6	DMA100C06/010	609894	DMA100C06/030	609900	DMA100C06/100	609909	DMA100C06/300	609918	1/6
10		DMA100C10/010	609895	DMA100C10/030	609901	DMA100C10/100	609910	DMA100C10/300	609919	1/6	
13		DMA100C13/010	609896	DMA100C13/030	609902	DMA100C13/100	609911	DMA100C13/300	609920	1/6	
16		DMA100C16/010	609897	DMA100C16/030	609903	DMA100C16/100	609912	DMA100C16/300	609921	1/6	
20		DMA100C20/010	609898	DMA100C20/030	609904	DMA100C20/100	609913	DMA100C20/300	609922	1/6	
25		-	-	DMA100C25/030	609905	DMA100C25/100	609914	DMA100C25/300	609923	1/6	
32		-	-	DMA100C32/030	609906	DMA100C32/100	609915	DMA100C32/300	609924	1/6	
40		-	-	DMA100C40/030	609907	DMA100C40/100	609916	DMA100C40/300	609925	1/6	

**Серия DMT100 - Тип AC**

	30 mA			Упак.
	In (A)	Кат. №	Ссыл-ка №	
<b>Характеристика С</b> Неразомкнутая нейтраль 1P+N 	4	DMT100C04/030	609289	1
	6	DMT100C06/030	609290	1
	10	DMT100C10/030	609291	1
	13	DMT100C13/030	609292	1
	16	DMT100C16/030	609293	1
	20	DMT100C20/030	609294	1
	25	DMT100C25/030	609295	1
	40	DMT100C40/030	609297	1

Серия DM100

B

E

F

X





## Дополнительные устройства защитного отключения

### Diff-o-Click

EN 61009

Тип AC



Тип A



Тип S



### Применения



### Сертификаты



### Технические характеристики

Номинальный ток $I_n$	(A) 32, 63
Ток утечки $I_{\Delta n}$	(mA) 30, 100, 300, 500, 1000
Номинальное напряжение AC $U_n$	(B) 2P: 240/415 3P: 415 4P: 415
Мин. рабочее напряжение $U_{Bmin}$	(B) 2P: 190 3P: 190 4P: 190
Износостойкость механическая/электрическая	20000/10000
Тропикализация в соответствии с IEC 60068-2/3 и DIN 40046	95%RH при 55°C
Ввод гибкого/жесткого кабеля сечением	(мм <sup>2</sup> ) 2P 32 и 63A: 25-35 3P 32 и 63A: 25-35 □ 4P 32A: 16 (2 мод.) ◆ 4P 32 и 63A: 25-35 (4 мод.)
Полюса	2, 3, 4
Устойчивость к ложным отключениям	Тип A, AC: 250A 8/20μs; 200A 0.5μs - 100кГц Тип S: 3000A 8/20μs
Температура окружающей среды	(°C) Тип AC: -5 до 55 Тип A, S: -25 до 55
Вес	(г) 2P: 250 3P: 320 4P: 340

### Предельно допустимый ток КЗ

Зависит от номинального тока и используемого выключателя

Разностный ток включ. и отключ.  
Ток КЗ

	(MCB)	
	G60	G100
$I_{\Delta m}$	6000	7500
$I_{cn}$	6000	10000

Размеры ● стр. B.14-B.15





**Дополнительные устройства защитного отключения**  
**Diff-o-Click - Тип AC**

In (A)	30 mA		100 mA		300 mA		500 mA		1000 mA		Упак.
	Кат. №	Ссыл-ка №	Кат. №	Ссыл-ка №	Кат. №	Ссыл-ка №	Кат. №	Ссыл-ка №	Кат. №	Ссыл-ка №	
2P - 2 мод.	32	DOC 232/030 607536	DOC 232/100 607537	DOC 232/300 607538	DOC 232/500 607539	DOC 232/1000 607540	1				
	63	DOC 263/030 607542	DOC 263/100 607543	DOC 263/300 607544	DOC 263/500 607545	DOC 263/1000 607546	1				

3P - 2 мод. 4 мод.	32	DOC 332/030 607620	DOC 332/100 607621	DOC 332/300 607622	DOC 332/500 607623	DOC 332/1000 607624	1				
	63	DOC 363/030 607626	DOC 363/100 607627	DOC 363/300 607628	DOC 363/500 607629	DOC 363/1000 607630	1				

4P - 2 мод. 4 мод.	□32	DOC 532/030 607722	DOC 532/100 607723	DOC 532/300 607724	DOC 532/500 607725	DOC 532/1000 607726	1				
	◆32	DOC 432/030 607728	DOC 432/100 607729	DOC 432/300 607730	DOC 432/500 607731	DOC 432/1000 607732	1				
	63	DOC 463/030 607734	DOC 463/100 607735	DOC 463/300 607736	DOC 463/500 607737	DOC 463/1000 607738	1				

**Дополнительные устройства защитного отключения**  
**Diff-o-Click - Тип A**

In (A)	30 mA		100 mA		300 mA		500 mA		1000 mA		Упак.
	Кат. №	Ссыл-ка №	Кат. №	Ссыл-ка №	Кат. №	Ссыл-ка №	Кат. №	Ссыл-ка №	Кат. №	Ссыл-ка №	
2P - 2 мод.	32	DOCA 232/030 607500	DOCA 232/100 607501	DOCA 232/300 607502	DOCA 232/500 607503	DOCA 232/1000 607504	1				
	63	DOCA 263/030 607506	DOCA 263/100 607507	DOCA 263/300 607508	DOCA 263/500 607509	DOCA 263/1000 607510	1				

3P - 2 мод. 4 мод.	32	DOCA 332/030 607584	DOCA 332/100 607585	DOCA 332/300 607586	DOCA 332/500 607587	DOCA 332/1000 607588	1				
	63	DOCA 363/030 607590	DOCA 363/100 607591	DOCA 363/300 607592	DOCA 363/500 607593	DOCA 363/1000 607594	1				

4P - 2 мод. 4 мод.	□32	DOCA 532/030 607668	DOCA 532/100 607670	DOCA 532/300 607669	DOCA 532/500 607671	DOCA 532/1000 607672	1				
	◆32	DOCA 432/030 607674	DOCA 432/100 607675	DOCA 432/300 607676	DOCA 432/500 607677	DOCA 432/1000 607678	1				
	63	DOCA 463/030 607680	DOCA 463/100 607681	DOCA 463/300 607682	DOCA 463/500 607683	DOCA 463/1000 607684	1				

**Дополнительные устройства защитного отключения -**  
**Серия Diff-o-Click - Тип S**

In (A)	100 mA		300 mA		500 mA		1000 mA		Упак.
	Кат. №	Ссыл-ка №	Кат. №	Ссыл-ка №	Кат. №	Ссыл-ка №	Кат. №	Ссыл-ка №	
2P - 2 мод.	32	DOCS 232/100 607513	DOCS 232/300 607514	DOCS 232/500 607515	DOCS 232/1000 607516	1			
	63	DOCS 263/100 607519	DOCS 263/300 607520	DOCS 263/500 607521	DOCS 263/1000 607522	1			

3P - 2 мод. 4 мод.	32	DOCS 332/100 607597	DOCS 332/300 607598	DOCS 332/500 607599	DOCS 332/1000 607600	1			
	63	DOCS 363/100 607603	DOCS 363/300 607604	DOCS 363/500 607605	DOCS 363/1000 607606	1			

4P - 2 мод. 4 мод.	□32	DOCS 532/100 607687	DOCS 532/300 607688	DOCS 532/500 607689	DOCS 532/1000 607690	1			
	◆32	DOCS 432/100 607693	DOCS 432/300 607694	DOCS 432/500 607695	DOCS 432/1000 607696	1			
	63	DOCS 463/100 607699	DOCS 463/300 607700	DOCS 463/500 607701	DOCS 463/1000 607702	1			

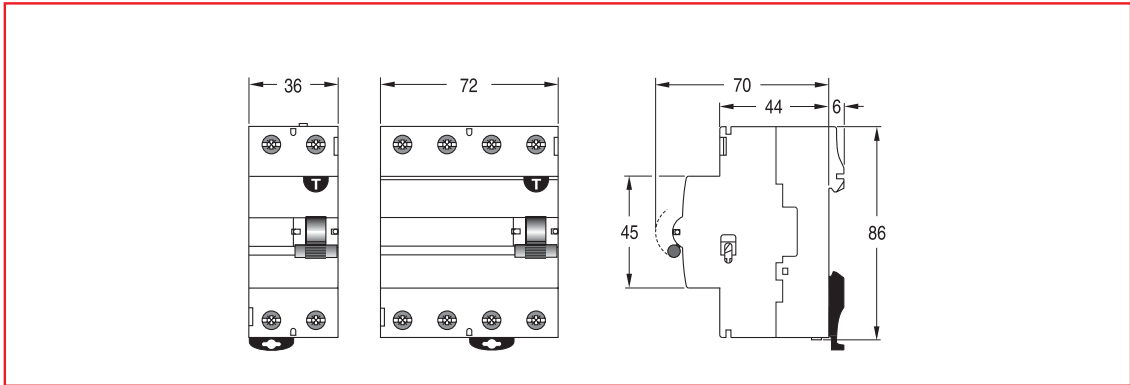
- Diff-o-Click
- A
- B
- C
- D
- E
- F
- X



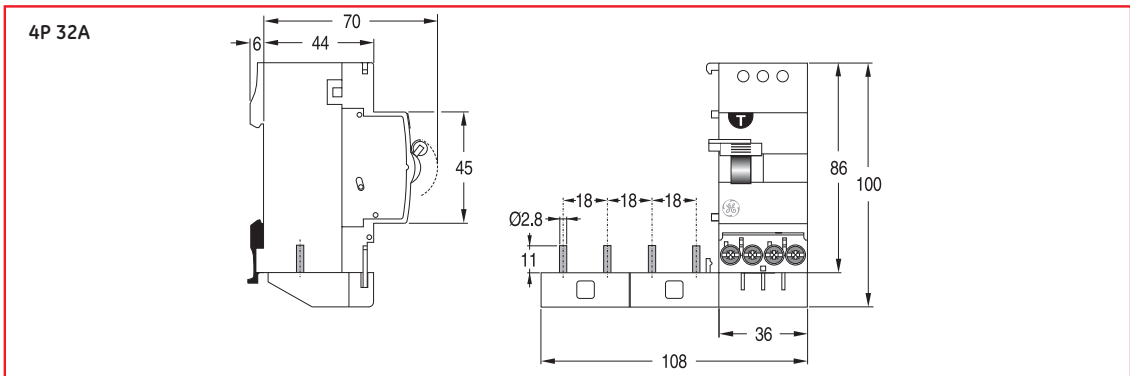
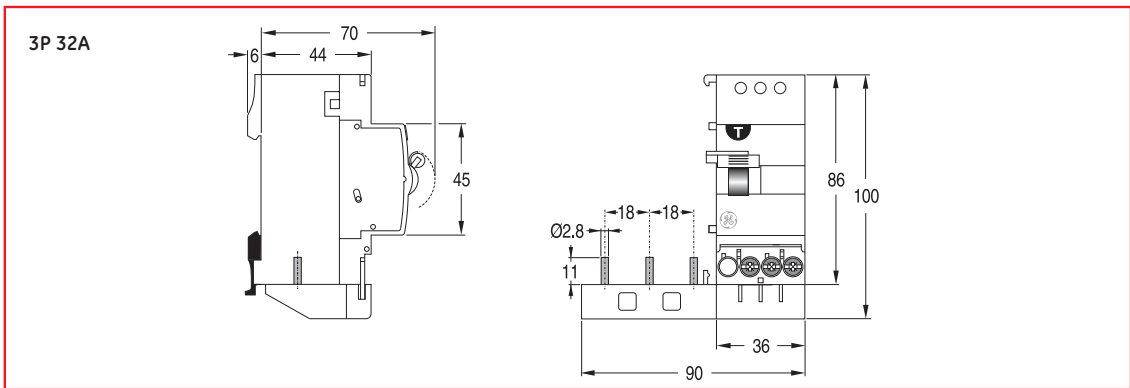
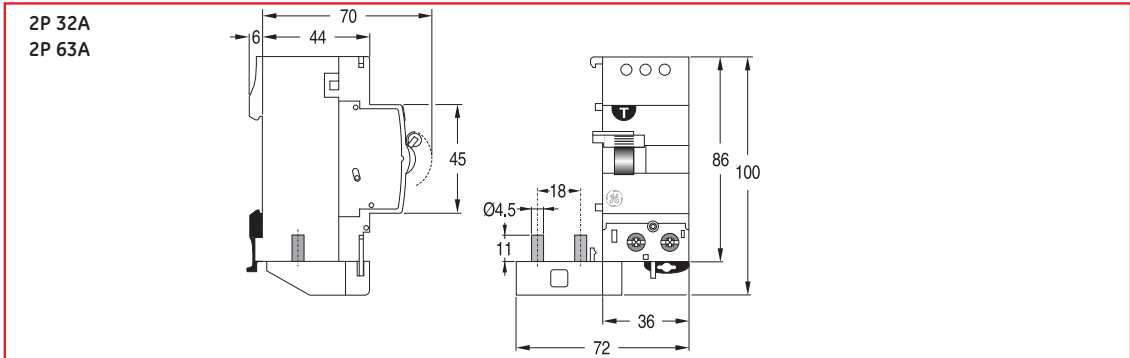


Чертежи

Устройство защитного отключения - Серия ВР



Дополнительные устройства защитного отключения - Серия Diff-o-Click



Защита людей

A

B

C

D

E

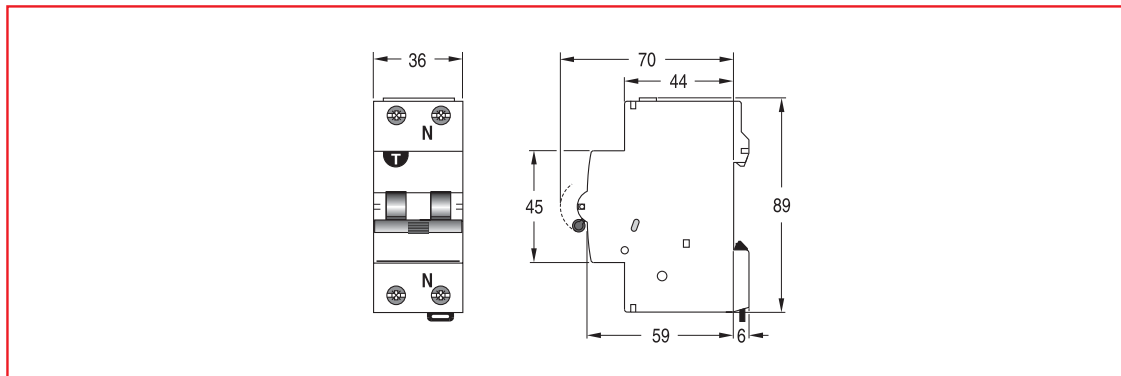
F

X



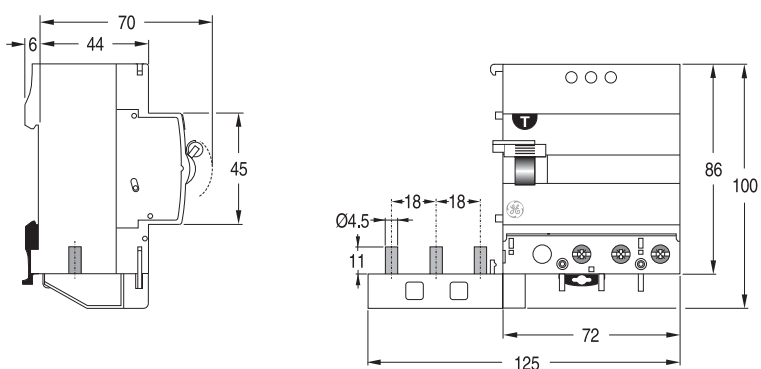


**Дифференциальные автоматические выключатели - Серия DM**

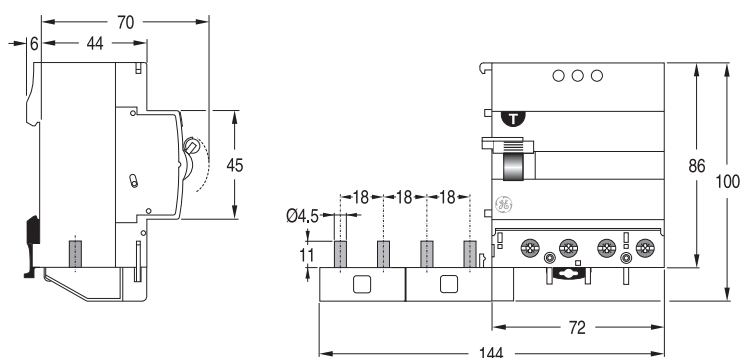


**Дополнительные устройства защитного отключения - Серия Diff-o-Click**

3P 63A



4P 63A



Чертежи

A

**B**

C

D

E

F

X



Just feel p